

HiKOKI

取扱説明書

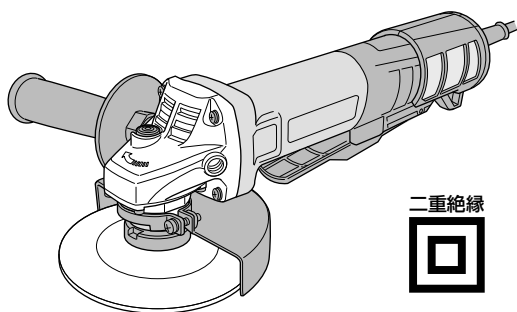
用途

- 鉄、青銅、アルミ鋳物などのバリ取りおよび仕上げ、溶接、溶断部の研削、さび落とし
- 塗装面の下地みがき、さび落とし、塗装落とし
- 軟鋼材（薄物鉄板、小径丸棒など）の切断
- カワラ、タイル、石材、コンクリートなどの切断、溝入れおよび研削

電子ディスクグラインダ

125 mm G 13BYEQ [ブレーキ付]

このたびは弊社製品をお買い上げいただき、ありがとうございました。
ご使用前にこの取扱説明書を良くお読みになり、正しく安全にお使いください。
お読みになった後は、いつでも見られる所に大切に保管してご利用ください。



はじめに	電動工具の安全上のご注意……………	1
	二重絶縁について……………	4
	本製品の使用上のご注意……………	4
	各部の名称……………	7
	仕様……………	7
	標準付属品……………	8
	別売部品……………	8


使い方	ご使用前の準備と確認……………	9
	スイッチについて……………	10
	サイドハンドルの取付け……………	10
	ホイルガードの取付け……………	11
	本製品の特性について……………	12
	キックバックについて……………	13
	キックバック軽減システムについて…	14
	研削する……………	15


本製品は日本国内用のため、日本国外で販売または使用することはできません。日本国外で使用した場合は、仕様上の性能を発揮できない恐れがあります。日本国外では、修理または保証を受けられません。


This product may be used only in Japan and should not be sold or used in any other country. Otherwise, product may not perform as intended. No authorized service or warranty is available outside of Japan.


その他	保守・点検……………	17
	ご修理のときは……………	裏表紙

警告、 注意、 注 の意味について

 **警告** : 誤った取扱いをしたときに、使用者が死亡または重傷を負う可能性が想定される内容のご注意。

 **注意** : 誤った取扱いをしたときに、使用者が傷害を負う可能性が想定される内容および物的損害のみの発生が想定される内容のご注意。

 **注** : 製品のすえ付け、操作、メンテナンスに関する重要なご注意。

なお、 **注意** に記載した事項でも、状況によっては重大な結果に結び付く可能性があります。いずれも安全に関する重要な内容を記載していますので、必ず守ってください。

電動工具の安全上のご注意

- 火災、感電、けがなどの事故を未然に防ぐために、次に述べる「安全上のご注意」を必ず守ってください。
- 使用前に、この「安全上のご注意」すべてを良くお読みのうえ、指示に従って正しく使用してください。
- お読みになった後は、お使いになる方がいつでも見られる所に必ず保管してください。

警告

- ① **作業場は、いつもきれいに保ってください。**
散らかった場所や作業台は、事故の原因になります。
- ② **作業場の周囲状況も考慮してください。**
 - 電動工具は、雨の中で使用したり、湿った、または、ぬれた場所で使用しないでください。
 - 作業場は十分に明るくしてください。
 - 可燃性の液体やガスのある所で使用しないでください。
- ③ **感電に注意してください。**
電動工具を使用中、体をアース（接地）されている物に接触させないようにしてください。
(例えば、パイプ、暖房器具、電子レンジ、冷蔵庫などの外枠)
- ④ **子供を近づけないでください。**
 - 作業員以外、電動工具やコードに触れさせないでください。
 - 作業員以外、作業場へ近づけないでください。
 - 安全に責任を負う人の監視または指示がない限り、補助を必要とする人が単独で使用しないでください。
- ⑤ **使用しない場合は、きちんと保管してください。**
乾燥した場所で、子供の手の届かない高い所または鍵のかかる所に保管してください。

⚠ 警告

- ⑥ **無理して使用しないでください。**
安全に能率良く作業するために、電動工具の能力に合った速さで作業してください。
- ⑦ **作業に合った電動工具を使用してください。**
 - 小形の電動工具やアタッチメントは、大形の電動工具で行う作業には使用しないでください。
 - 指定された用途以外に使用しないでください。
- ⑧ **きちんとした服装で作業してください。**
 - だぶだぶの衣服やネックレスなどの装身具は、回転部に巻き込まれる恐れがあるので、着用しないでください。
 - 屋外で作業する場合には、ゴム手袋と滑り止めの付いた履物の使用をお勧めします。
 - 長い髪は、帽子やヘアカバーなどでおおってください。
- ⑨ **保護メガネを使用してください。**
作業時は、保護メガネを使用してください。また、粉じんの多い作業では、防じんマスクを併用してください。
- ⑩ **防音保護具を着用してください。**
騒音の大きい作業では、耳栓、イヤマフなどの防音保護具を着用してください。
- ⑪ **コードを乱暴に扱わないでください。**
 - コードを持って電動工具を運んだり、コードを引いてコンセントから抜かないでください。
 - コードを熱、油、角のとがった所に近づけないでください。
- ⑫ **加工する物をしっかりと固定してください。**
加工する物を固定するために、クランプや万力などを利用してください。
手で保持するより安全で、両手で電動工具を使用できます。
- ⑬ **無理な姿勢で作業をしないでください。**
常に足元をしっかりとさせ、バランスを保つようにしてください。
- ⑭ **電動工具は、注意深く手入れをしてください。**
 - 安全に能率良く作業していただくために、刃物類は常に手入れをし、良く切れる状態を保ってください。
 - 注油や付属品の交換は、取扱説明書に従ってください。
 - コードを点検し、損傷している場合は、修理をお買い求めの販売店に依頼してください。
 - 延長コードを使用する場合は、事前に点検し、損傷している場合には交換してください。
 - 握り部は、常に乾かしてきれいな状態を保ち、油やグリースが付かないようにしてください。
- ⑮ **次の場合は、電動工具のスイッチを切り、電源プラグをコンセントから抜いてください。**
 - 使用しない、または、準備・調整・保守・点検・修理する場合。
 - 付属品や別売部品を取付け、交換する場合。
 - その他、危険が予想される場合。

警告

- ⑩ 調節キーやスパナなどは、必ず取りはずしてください。
電源を入れる前に、調節に用いたキーやスパナなどの工具類が取りはずしてあることを確認してください。
- ⑪ 不用意な始動は避けてください。
- 電源につないだ状態で、スイッチに指を掛けて運ばないでください。
 - 電源プラグをコンセントにさし込む前に、スイッチが切れていることを確かめてください。
- ⑫ 屋外使用に合った延長コードを使用してください。
屋外で延長コードを使用する場合、キャブタイヤコードまたはキャブタイヤケーブルを使用してください。
- ⑬ 油断しないで十分注意して作業を行ってください。
- 電動工具を使用する場合は、取扱方法、作業の仕方、周りの状況など十分注意して慎重に作業してください。
 - 常識を働かせてください。
 - 疲れているときは、使用しないでください。
- ⑭ 損傷した部品がないか点検してください。
- 使用前に、保護カバーやその他の部品に損傷がないか十分点検し、正常に作動するか、また、所定機能を発揮するか確認してください。
 - 可動部分の位置調整および締付け状態、部品の破損、取付け状態、その他、運転に影響を及ぼすすべての箇所に異常がないか確認してください。
 - 損傷した保護カバー、その他の部品交換や修理は、取扱説明書の指示に従ってください。取扱説明書に指示されていない場合は、お買い求めの販売店に依頼してください。
 - スイッチが故障した場合は、お買い求めの販売店に修理を依頼してください。
 - スイッチで始動および停止操作のできない電動工具は、使用しないでください。
- ⑮ 指定の付属品やアタッチメントを使用してください。
この取扱説明書および弊社カタログに記載されている指定の付属品やアタッチメント以外の物を使用すると、事故やけがの原因になる恐れがあるので、使用しないでください。
- ⑯ 電動工具の修理は、専門店で依頼してください。
- この製品は、該当する安全規格に適合しているので改造しないでください。
 - 修理は、お買い求めの販売店に依頼してください。ご自身で修理すると、事故やけがの原因になります。

二重絶縁について

二重絶縁とは、電気が流れる部分と手に触れる外枠部品との間が、異なる二つの絶縁物で絶縁されている構造のことです。たとえ一つの絶縁物がこわれても、もう一つの絶縁物で保護されるため感電しにくい構造です。

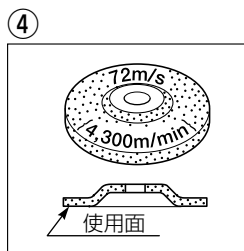
お求めの製品は二重絶縁構造であり、銘板に **回** マークで表示してあります。純正品以外の部品と交換したり、間違っ て組み立てたりすると二重絶縁構造でなくなります。電気系統の修理や部品の交換はお買い求めの販売店に依頼してください。

本製品の使用上のご注意

先に電動工具として共通の注意事項を述べましたが、電子ディスクグラインダについて、次に述べる注意事項を守ってください。

⚠ 警告

- ① **使用電源は、銘板に表示してある電圧で使用してください。**
表示を超える電圧で使用すると、回転が異常に速くなり、けがの原因になります。
- ② **直流電源、昇圧器などのトランス類で使用しないでください。**
製品の損傷を生じるだけでなく、事故の原因になります。
- ③ **ホイルガードを取付けて使用してください。**
トイシやダイヤモンドカッターが破壊したとき、けがの原因になります。
- ④ **使用するトイシ（レジノイドトイシ）は、最高使用周速度 72 m/s {4,300 m/min} 以上の正規のトイシを取付け、正しい使用面で研削してください。側面や上面では研削しないでください。**
正規以外のトイシを使用したり、また側面や上面で研削すると、トイシが破壊し、けがの原因になります。
- ⑤ **トイシにヒビ、割れなどの異常がないことを確認してから使用してください。**
- ⑥ **使用中は、振り回されないよう機体を確実に保持してください。特に始動時は気を付けてください。サイドハンドルを付属している場合は、サイドハンドルをしっかりと取付けてください。**
- ⑦ **水、研削液などは使用しないでください。**
乾式用のため、トイシの破壊によるけがや感電の恐れがあります。



警告

- ⑧ 機体を万力などで保持した使い方はしないでください。

トイシやダイヤモンドカッターが破壊したとき、けがの原因になります。

- ⑨ 使用中は、回転部に手や顔などを近づけないでください。

- ⑩ 研削粉は火花となって飛散するので、引火しやすい物、傷付きやすい物は安全な場所に遠ざけてください。また、研削火花を直接手足などに当てないようにしてください。

- ⑪ トイシを用いて切断作業をする場合は、切断トイシを使用してください。

切断トイシ以外のトイシは、けがの原因になります。

- ⑫ 切断トイシを使用する場合は、切断トイシ専用の下記の部品を取付けてください。

外径 125 mm 用

ホイールガードベースセット【切断用】、
または切断トイシ用ホイールガード

切断トイシが破壊したとき、けがの原因になります。

- ⑬ 切断トイシ、ダイヤモンドカッターでの作業を行う際は、ジグザグ切断・曲線切り・斜め切り・コジリ・側面使用をしないでください。

切断トイシやダイヤモンドカッターが破壊したり、キックバックが発生するなど、けがの原因になります。

- ⑭ 回転させたまま、台や床などに放置しないでください。

- ⑮ 使用中、機体の調子が悪かったり、異常音、異常振動がしたりするときは、直ちにスイッチを切って使用を中止し、お買い求めの販売店に点検・修理を依頼してください。

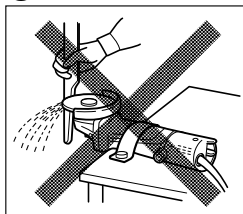
- ⑯ 誤って落としたり、衝撃が加わったりしたときは、トイシや機体などに破損や亀裂、変形がないことを点検してください。

- ⑰ 【事業者の方へ】

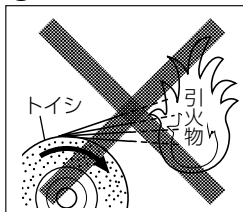
トイシの取り替え・試運転は、法・規則で定める特別教育を受けた人に行わせてください。

関連法令 労働安全衛生法 第59条
労働安全衛生規則 第36条
安全衛生特別教育規程 第2条

⑧



⑩



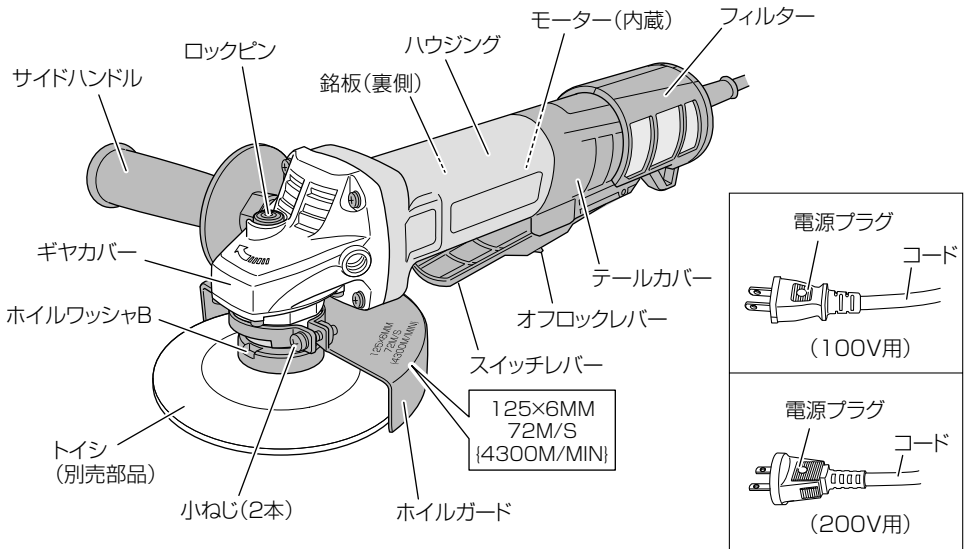
⑭



⚠️注意

- ① 工具類（トイシなど）や付属品は、取扱説明書に従って確実に取付けてください。
- ② 使用中は、軍手など巻き込まれる恐れがある手袋を着用しないでください。
- ③ 新しいトイシを取付け、はじめてスイッチを入れるときは、トイシの露出部から一時、体を避けてください。
トイシが破壊したとき、けがの原因になります。
- ④ ブレーキが働くときの反発力に注意してください。
ブレーキが正常に作動しない場合は、直ちに使用を中止し、お買い求めの販売店に修理を依頼してください。
- ⑤ 試運転を励行してください。
試運転は、トイシ交換後は3分間以上、その日の作業始め前は1分間以上行ってください。
試運転せずに作業開始すると、思わぬけがの原因になります。
- ⑥ 高所作業のときは、下に人がいないことを確かめてください。
また、コードを引っ掛けたりしないでください。
- ⑦ 指定以外の刃物（丸のこ刃、チップソーなど）での切断作業はしないでください。
丸のことしての保護装置がなく、けがの原因になります。

各部の名称



仕様

形名		G 13BYEQ
使用電源		単相交流 50/60 Hz 共用 電圧 100 V または 200 V
モーター		ブラシレスモーター
全負荷電流	100 V 仕様	12.0 A
	200 V 仕様	6.2 A
消費電力		1,050 W
無負荷回転数		10,000 min ⁻¹ {回/分}
トイシ寸法	外径	125 mm
	穴径	22 mm
質量		2.0 kg (コードを除く)
コード長さ		2心キャブタイヤケーブル 2.5 m

標準付属品

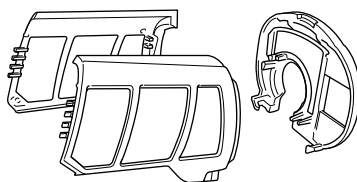
品名	数量
スパナ	1 個
サイドハンドル	1 個
ホイールガード	1 セット
ホイールワッシャ B3 (出荷時本体装着)	1 個
ホイールナット (出荷時本体装着)	1 個
フィルター (出荷時本体装着)	1 セット

別売部品 (別売部品は生産を打ち切る場合がありますので、ご了承ください。)

各種先端工具や付属品、集じんアダプタなど豊富に取りそろえております。
詳しくは、別紙「別売部品の紹介と取付け方」をご覧ください。

フィルターセット

故障の原因になる、ごみやほこりを防ぎます。フィルターの傷、欠け、破れなどがないかを定期的を確認し、異常がある場合は新品に交換してください。



ご使用前の準備と確認

●作業環境の整備

薄い鋼板などを研削する場合には、作業台の状況によっては研削音が鋼板に反響して大きな騒音が出る場合があります。このような場合には、鋼板の下にゴムシートを敷くなどして騒音を出さない配慮が必要です。

○騒音防止規制について

騒音に関しては、法令や各都道府県などの条例で定める規制があります。ご近所に迷惑をかけないように、規制値以下でご使用になることが必要です。状況に応じ、しゃ音壁を設けて作業してください。

●漏電しゃ断器の設置をお勧めします

本製品は二重絶縁構造ですので、法律により漏電しゃ断器の設置は免除されていますが、万一の感電防止のため、漏電しゃ断器が設置されている電源に接続することをお勧めします。

●延長コードを使う場合

電気が流れるのに十分な太さの、できるだけ短いコードを使用してください。

下表は使用できるコードの太さと、最大の長さです。

これ以上長いコードを使用すると、電流が十分流れず製品の能率が落ち、故障の原因になります。

コードの太さ (mm ²) (導体公称断面積)	最大の長さ (m)	
	100 V 仕様	200 V 仕様
1.25	10	20
2	15	30
3.5	30	60

●使用電源の確認

- 必ず銘板に表示してある電源で使用してください。
表示を超える電圧で使用するとモーターの回転数が異常に速くなり、機体が破損する恐れがあります。
- 直流電源、昇圧器などのトランス類で使用しないでください。
製品の損傷を生じるだけでなく、事故の原因になります。

●コンセントの確認

電源プラグがガタついたり、抜けやすいコンセントは修理が必要です。

修理には電気工事士の資格が必要ですので、お近くの電気工事店などに相談してください。修理せずにそのまま使用すると、過熱して事故の原因になります。

スイッチについて

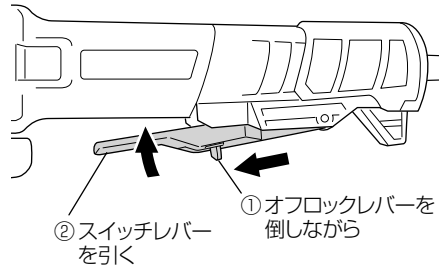
⚠ 警告

オフロックレバーを倒した状態で固定しないでください。

本製品は、スイッチの不用意な作動を防止するため、オフロックレバーを同時に操作しないとスイッチが入らない構造になっております。

スイッチを入れるときは、オフロックレバーを矢印方向に倒しながら、スイッチレバーをしっかり引いてください。

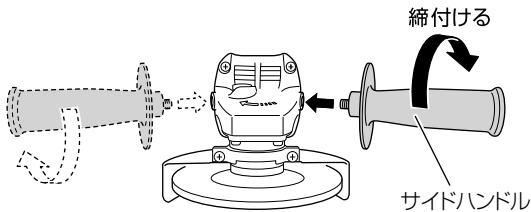
オフロックレバーは、スイッチレバーを引くことで倒れた状態に固定され、スイッチレバーをはなすと自動的に戻ります。



サイドハンドルの取付け

サイドハンドルは、機体の2か所に取付け可能です。

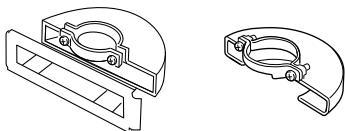
作業に合わせて、確実に取付けてください。



ホイールガードの取付け

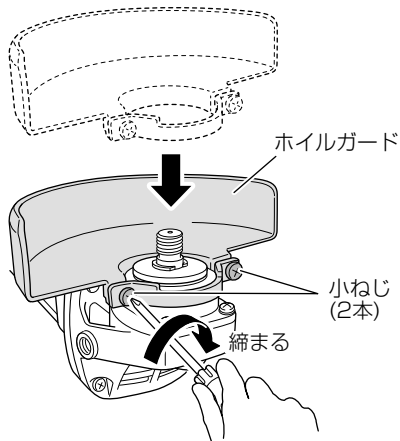
お手持ちのプラスドライバーで、ホイールガードを固定している小ねじ(2本)を締めて、ホイールガードを取付けます。

切断トイシ(別売部品)を使用するとき
必ず別売部品のホイールガードベースセット【切断用】、または切断トイシ用ホイールガードを使用してください。



ベベルワイヤブラシ(別売部品)を使用するとき

必ず別売部品のベベルワイヤブラシ用保護カバーを使用してください。



本製品の特性について

本製品は下記のような電子制御を行っています。

特 性	内 容
ソフトスタート	起動時の回転数を制御することで、作業者への反動を低減します。
ブレーキ機能	スイッチを切るとブレーキが働き、モーターの回転を停止させます。 注 スwitchを入れた直後にスイッチを切ると、先端工具の脱落防止のため、ブレーキが働きません。
給電停止時 ブレーキ機能	急な停電や、不用意に電源プラグがコンセントから抜けて給電が停止すると、ブレーキが働き、モーターの回転を停止させます。
定回転制御	負荷をかけても回転数を一定に保とうとするため、回転数が下がりにくく、高い作業性が得られます。
過負荷保護機能	作業中に一定以上の負荷が加わると、モーターが停止します。
温度保護機能	基板の温度が一定以上になると、基板保護のため停止します。 注 基板温度が下がるまで使用できなくなりますが、故障ではありません。
再起動防止機能	スイッチを入れた状態で、電源プラグをコンセントにさし込んで も起動しません。 スイッチを一度切ることで、解除することができます。
キックバック 軽減システム	P.14の「キックバック軽減システムについて」を参照してください。

キックバックについて

キックバックとは

回転中のダイヤモンドカッターや切断トイシに、急激に大きな負荷がかかり、回転数が急速に低下したとき、反発によって材料もしくは機体が作業者側にはじき飛ばされる現象です。

キックバックを発生させる原因

キックバックを発生させる原因としては

- ① 材料によるダイヤモンドカッターや切断トイシの挟み込み
- ② 曲線切りなど、機体をこじる作業
- ③ 材料にダイヤモンドカッターや切断トイシの刃先を当てた状態での起動

ほかにも、劣化したダイヤモンドカッターや切断トイシの使用やかたい未乾燥材の切断、過度に深い切込み設定、過大な押し付けなど、複合的な原因があります。

キックバックを避けるには

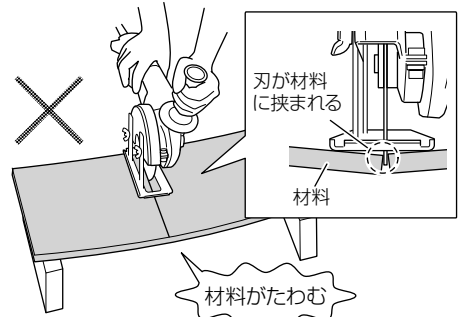
材料によるダイヤモンドカッターや切断トイシの挟み込みは、キックバックが発生する最大の原因です。

材料の設置方法を注意することで、ダイヤモンドカッターや切断トイシの挟み込みを少なくすることができます。

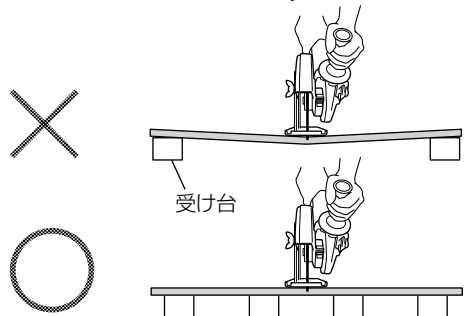
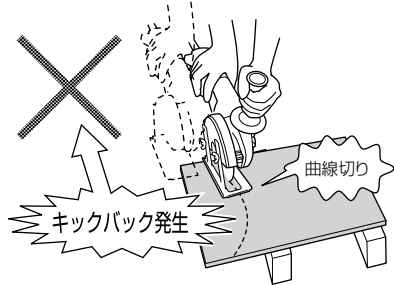
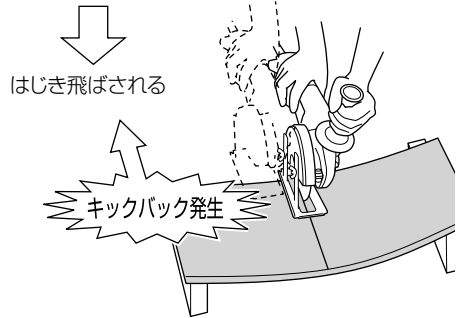
材料の下に受け台を適切に設置します。

切断する材料が長い場合、端部に近い所に受け台を設置すると、切断中に材料がたわんで、ダイヤモンドカッターや切断トイシを挟み込みます。

切断する部分に近い位置に受け台を設置するか、切り落とし側にも同じ高さの受け台を設置してください。



このまま作業すると……



キックバック軽減システムについて

本製品は、モーターの回転数の変化を監視し、ダイヤモンドカッターや切断トイシの挟み込み等により、モーターの回転速度が急速に低下したとき、瞬時にモーターを停止することで、キックバックの動きを軽減する「キックバック軽減システム」が搭載されています。

キックバック軽減システムが作動したら…

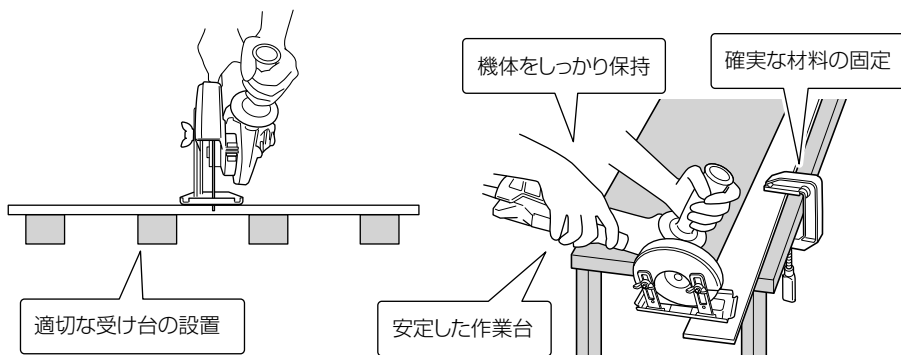
キックバック軽減システムが作動してモーターが停止したときは、

- ① 直ちに機体のスイッチを切る
- ② ダイヤモンドカッターや切断トイシにかかった負荷の原因を確認する
- ③ 過負荷となった原因を取り除く
- ④ 再度スイッチを入れる
- ⑤ 切断を再開する

注意していただきたいこと

「キックバック軽減システム」は、作業時の状況・条件等により作動しない、あるいは性能を十分に発揮できない場合があります。

作業時は、確実な材料の設置・固定および機体の保持を行ってください。



研削する

- 鉄、青銅、アルミ鋳物などのバリ取りおよび仕上げ、溶接、溶断部の研削、さび落とし
- 塗装面の下地みがき、さび落とし、塗装落とし

⚠注意

スイッチを入れるときは、トイシが被削材などに接触していないことを確認してください。

接触していることを知らずにスイッチを入れると、けがの原因になります。

注 フィルターをはずして使用しないでください。

1 スイッチが切れていることを確認する

2 ホイルガードを確認する

- ホイルガードはトイシが破壊した場合に、使用者を保護する防護壁です。必ず取付けてください。
- ホイルガードは小ねじ(2本)を少しゆるめることにより、任意の角度に動かすことができます。作業に適した角度で使用してください。調整後は小ねじ(2本)を確実に締付けてください。

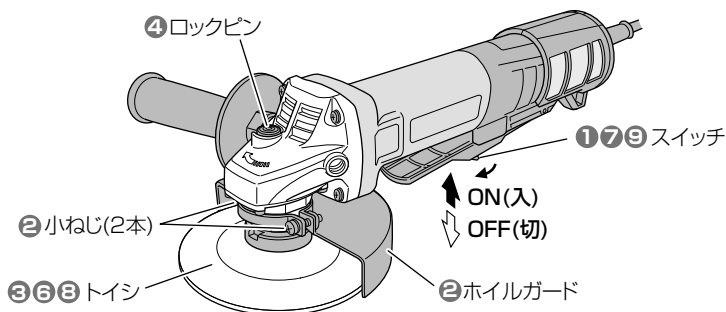
3 トイシを点検する

- トイシは正規のモノか、またヒビや割れがないか調べてください。
- トイシは正規の状態に取付けられ、しっかりと締付けられているか点検してください。

4 ロックピンを点検する

トイシを締付けた後、ロックピンを押してはなしたときに、確実に元の位置に戻ることを確認してください。

5 電源プラグをコンセントにさし込む



6

試運転を行う

- ・異常音、異常振動がしたときは、直ちにスイッチを切ってトイシの取付けやヒビ、割れを点検してください。
- ・作業前には人のいない方向にトイシを向け、必ず試運転を行って異常がないことを確認してください。

試運転時間は

トイシ交換のとき ……………3 分間以上
その日の作業始めのとき …1 分間以上

7

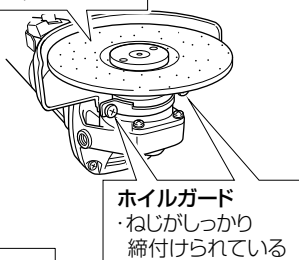
ブレーキがかかることを確かめる

スイッチレバーをはなすと同時に、ブレーキがかかる構造になっています。使用前に、ブレーキがかかることを確認してください。

注 スイッチを入れた直後にスイッチを切ると、先端工具の脱落防止のため、ブレーキが動きません。

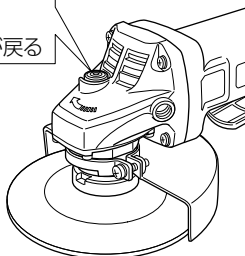
トイシ

- ・ヒビや割れがない
- ・正しく取付けられている
- ・ホイールナットがゆるんでない



ロックピン

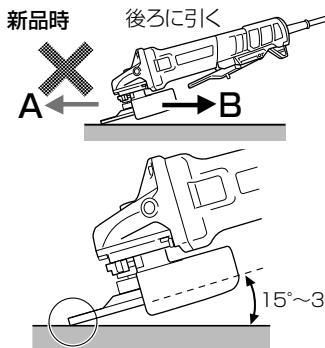
- ・はなした後、ロックピンが戻る



8

材料にトイシを当てる

- ・トイシが新しいときは、前 (A の方向) に押し、トイシの角が食い込むことがあるので、後ろ (B の方向) に引いて使用してください。
- ・トイシの全面を材料に当てないで、図のように機体を $15^{\circ} \sim 30^{\circ}$ 傾けて、トイシの外周部で研削してください。
- ・角が適度に摩耗したら、どちらへ進めても問題ありません。



- 注**
- ・モーターが回転中は、ロックピンを押さないでください。またロックピンを押したままでスイッチを入れないでください。
 - ・トイシは材料に強く押し付けしないでください。
- 強く押し付けると、仕上げ面が汚くなります。また過負荷になってモーターが故障する原因になります。

9

作業を終了する

使用後はスイッチを切って、トイシの回転が止まってから機体を置いてください。

回転が止まらぬうちに切粉やごみの多い場所に置くと、切粉やごみを吸い込むことがあります。

機体の寿命低下、事故の原因になりますので注意してください。

保守・点検

● 機体の点検

各部部品を取付けに、ガタつきやゆるみがないか定期的に点検してください。ゆるんだまま使用すると、けがなど事故の原因になります。異常がある場合は、お買い求めの販売店に相談してください。

● 清掃する

機体が汚れたときは、石けん水に浸した布を良く絞ってからふいてください。ガソリン、シンナー、ベンジン、灯油類はプラスチックを溶かす作用があるので使用しないでください。

● フィルターの清掃と点検

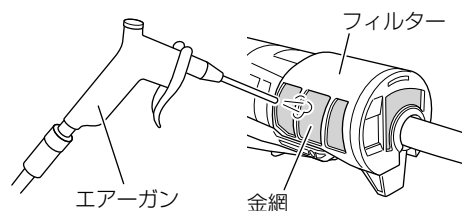
⚠ 警告

エアガンなどでフィルターの清掃をする場合は、保護メガネと防じんマスクを使用してください。

ごみやほこりを吸い込んだり、目に入る可能性があります。

使用後はフィルターに付着したごみやほこりを取り除いてください。また、フィルターの傷、欠け、破れなどがないかを定期的に確認し、異常がある場合は新品に交換してください。

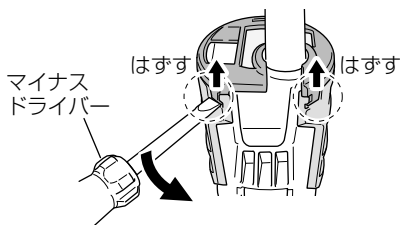
注 フィルターの金網部分はエアガンなどを用いて、ごみやほこりをしっかり落とししてください。



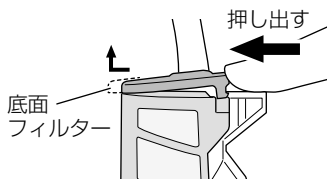
● フィルターセットの取りはずし・取付け

取りはずし方

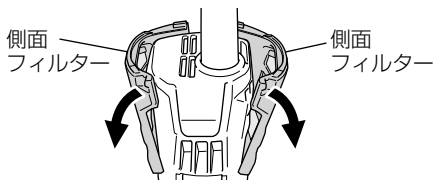
1 底面と側面フィルターの接合部分2か所を、お手持ちのマイナスドライバーではずします。



2 底面フィルターを矢印方向に押し出します。

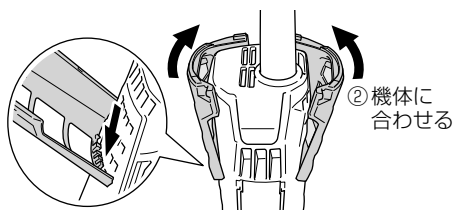


3 底面フィルターを機体からはずすと、側面の2枚もはずれます。



取付け方

1 側面フィルターにあるツメを吸気口の風穴に掛けて、フィルターを機体に合わせます。



① 吸気口の風穴に側面フィルターのツメを掛ける

② 機体に合わせる

2 底面フィルターを側面フィルターの接合部分に押し込みます。

③ 底面フィルターを入れる

④ 側面フィルターとの接合部分に押し込む



注 フィルターセットは清掃時や交換する場合以外、付けたままにしてください。

● モーターの取扱いについて

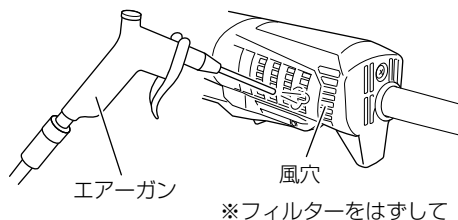
⚠ 警告

エアガンなどを用いて風穴から空気を吹き込む際には、保護メガネと防じんマスクを使用してください。

ごみやほこりを吸い込んだり、目に入る可能性があります。

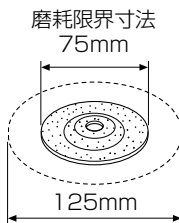
モーター（内蔵）(P.7「各部の名称」参照)に、油や水が浸入しないよう十分に注意してください。

注 50時間くらい使用したら、モーターを無負荷運転させながら、エアガンなどを用いて湿気のない空気を風穴から吹き込んでください。ごみやほこりの排出に効果があります。モーター内部にごみやほこりがたまると、故障の原因になります。



● トイシの交換時期

トイシの外径が下記の磨耗限界寸法になったら、新品と交換してください。



● 機体や付属品の保管

下記のような場所は避け、温度が50℃未満で乾燥した安全な場所に保管してください。

- 注**
- お子様の手が届く場所、持ち出せる場所
 - 軒先など雨が掛かる場所、湿気のある場所
 - 温度が急変する場所、直射日光の当たる場所
 - 引火や爆発の恐れがある揮発性物質の置いてある場所

ご修理のときは


修理・お手入れ・お取扱いのご相談は、まずお買い求めの販売店にご依頼ください。
転居や贈答品などでお困りの場合は、商品名・品番をご確認のうえ、お近くの営業拠点へ
お問い合わせください。

お客様メモ

お買い上げの際、販売店名・製品に表示されている製造番号 (NO.) などを下欄にメモしておく、修理
を依頼されるとき便利です。

お買い上げ日	年	月	日	製造番号 (NO.)
販売店 (TEL)				

全国営業拠点

お客様相談センター ※土・日・祝日・弊社休業日を除く 9:00~12:00, 13:00~17:00	
●フリーダイヤル  0120-20-8822	※携帯電話からはご利用になれません。 携帯電話からはお近くの営業拠点にお問い合わせください。 ※長くお待たせする場合があります。 お急ぎのときは、お近くの営業拠点に直接お問い合わせください。

●営業本部 TEL (03) 5783-0626	●北陸支店 TEL (076) 263-4311
●北海道支店 TEL (011) 786-5122	●関西支店 TEL (0798) 37-2665
●東北支店 TEL (022) 288-8676	●中国支店 TEL (082) 504-8282
●関東支店 TEL (03) 6738-0872	●四国支店 TEL (087) 863-6761
●中部支店 TEL (052) 533-0231	●九州支店 TEL (092) 621-5772

■営業所の移転等により、上記電話番号に連絡がとれない場合は、
下記のアドレスにアクセスすることで、最新の全国営業拠点
をご確認いただけます。

<https://www.hikoki-powertools.jp/relation/sales.html>



バーコードリーダー機能付きの
携帯端末より読み取ることで、
最新の全国営業拠点をご確認い
ただけます。



工機ホールディングス株式会社

〒108-6020 東京都港区港南2丁目15番1号 (品川インターシティA棟)
営業本部 TEL (03) 5783-0626 (代)

電動工具ホームページ — <https://www.hikoki-powertools.jp>