

## 取扱説明書

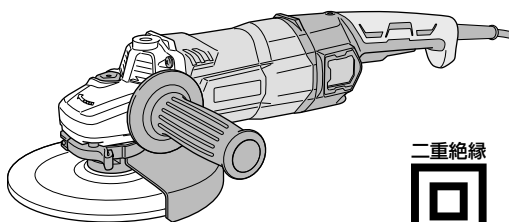
### 用途

- 鉄、青銅、アルミ鋳物などのバリ取りおよび仕上げ、溶接、溶断部の研削、さび落とし
- 塗装面の下地みがき、さび落とし、塗装落とし
- 軟鋼材（丸パイプ、等辺山形鋼など）の切断
- カワラ、タイル、石材、コンクリートなどの切断、溝入れおよび研削

# 電子ディスクグラインダ

## 180 mm G 18BYE [ブレーキ付]

このたびは弊社製品をお買い上げいただき、ありがとうございました。  
ご使用前にこの取扱説明書を良くお読みになり、正しく安全にお使いください。  
お読みになった後は、いつでも見られる所に大切に保管してご利用ください。



二重絶縁



本製品は日本国内用のため、日本国外で販売または使用することはできません。日本国外で使用した場合は、仕様上の性能を発揮できない恐れがあります。日本国外では、修理または保証を受けられません。

This product may be used only in Japan and should not be sold or used in any other country. Otherwise, product may not perform as intended. No authorized service or warranty is available outside of Japan.

電動工具の安全上のご注意	1
二重絶縁について	4
本製品の使用上のご注意	4
各部の名称	7
仕様	7
標準付属品	8
別売部品	9

はじめに

ご使用前の準備と確認	11
ツールレスホイールガードの取付け	12
スイッチについて	13
サイドハンドルについて	13
トイシの取付け・取りはずし	14
本製品の特性について	15
お知らせランプについて	16
キックバックについて	17
キックバック軽減システムについて	18
研削する	19
別売部品の取付け方	22

使い方

保守・点検	27
ご修理のときは	裏表紙

その他

## ⚠警告、⚠注意、注 の意味について

ご使用上の注意事項は「⚠警告」、「⚠注意」、「注」に区分しており、それぞれ次の意味を表します。

**⚠警告** : 誤った取扱いをしたときに、使用者が死亡または重傷を負う可能性が想定される内容のご注意。

**⚠注意** : 誤った取扱いをしたときに、使用者が傷害を負う可能性が想定される内容および物的損害のみの発生が想定される内容のご注意。

**注** : 製品のすえ付け、操作、メンテナンスに関する重要なご注意。

なお、「⚠注意」に記載した事項でも、状況によっては重大な結果に結び付く可能性があります。いずれも安全に関する重要な内容を記載しているので、必ず守ってください。

## 電動工具の安全上のご注意

- 火災、感電、けがなどの事故を未然に防ぐために、次に述べる「安全上のご注意」を必ず守ってください。
- 使用前に、この「安全上のご注意」すべてを良くお読みの上、指示に従って正しく使用してください。
- お読みになった後は、お使いになる方がいつでも見られる所に必ず保管してください。

### ⚠警告

- ① **作業場は、いつもきれいに保ってください。**  
ちらかった場所や作業台は、事故の原因になります。
- ② **作業場の周囲状況も考慮してください。**
  - 電動工具は、雨の中で使用したり、湿った、または、ぬれた場所で使用しないでください。
  - 作業場は十分に明るくしてください。
  - 可燃性の液体やガスのある所で使用しないでください。
- ③ **感電に注意してください。**  
電動工具を使用中、身体を、アース（接地）されているものに接触させないようにしてください。  
(例えば、パイプ、暖房器具、電子レンジ、冷蔵庫などの外枠)
- ④ **子供を近づけないでください。**
  - 作業員以外、電動工具やコードに触れさせないでください。
  - 作業員以外、作業場へ近づけないでください。
  - 安全に責任を負う人の監視または指示がない限り、補助を必要とする人が単独で使用しないでください。

## ⚠ 警告

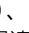
- ⑤ **使用しない場合は、きちんと保管してください。**  
乾燥した場所で、子供の手の届かない高い所または鍵のかかる所に保管してください。
- ⑥ **無理して使用しないでください。**  
安全に能率良く作業するために、電動工具の能力に合った速さで作業してください。
- ⑦ **作業に合った電動工具を使用してください。**
  - 小形の電動工具やアタッチメントは、大形の電動工具で行う作業には使用しないでください。
  - 指定された用途以外に使用しないでください。
- ⑧ **きちんとした服装で作業してください。**
  - だぶだぶの衣服やネックレスなどの装身具は、回転部に巻き込まれる恐れがあるので、着用しないでください。
  - 屋外で作業する場合には、ゴム手袋と滑り止めの付いた履物の使用をお勧めします。
  - 長い髪は、帽子やヘアカバーなどでおおってください。
- ⑨ **保護メガネを使用してください。**  
作業時は、保護メガネを使用してください。また、粉じんの多い作業では、防じんマスクを併用してください。
- ⑩ **防音保護具を着用してください。**  
騒音の大きい作業では、耳栓、イヤマフなどの防音保護具を着用してください。
- ⑪ **コードを乱暴に扱わないでください。**
  - コードを持って電動工具を運んだり、コードを引っ張ってコンセントから抜かないでください。
  - コードを熱、油、角のとがった所に近づけないでください。
- ⑫ **加工する物をしっかりと固定してください。**  
加工する物を固定するために、クランプや万力などを利用してください。  
手で保持するより安全で、両手で電動工具を使用できます。
- ⑬ **無理な姿勢で作業をしないでください。**  
常に足元をしっかりとさせ、バランスを保つようにしてください。
- ⑭ **電動工具は、注意深く手入れをしてください。**
  - 安全に能率良く作業していただくために、刃物類は常に手入れをし、良く切れる状態を保ってください。
  - 注油や付属品の交換は、取扱説明書に従ってください。
  - コードを点検し、損傷している場合は、修理をお買い求めの販売店に依頼してください。
  - 延長コードを使用する場合は、事前に点検し、損傷している場合には交換してください。
  - 握り部は、常に乾かしてきれいな状態を保ち、油やグリースが付かないようにしてください。

## 警告

- 15** 次の場合は、電動工具のスイッチを切り、電源プラグをコンセントから抜いてください。
- 使用しない、または、修理・調整・点検する場合。
  - 刃物、トイシ、ビットなどの付属品や別売部品を取付け、交換する場合。
  - その他、危険が予想される場合。
- 16** 調節キーやスパナなどは、必ず取りはずしてください。  
電源を入れる前に、調節に用いたキーやスパナなどの工具類が取りはずしてあることを確認してください。
- 17** 不意な始動は避けてください。
- 電源につないだ状態で、スイッチに指を掛けて運ばないでください。
  - 電源プラグをコンセントにさし込む前に、スイッチが切れていることを確かめてください。
- 18** 屋外使用に合った延長コードを使用してください。  
屋外で延長コードを使用する場合、キャブタイヤコードまたはキャブタイヤケーブルを使用してください。
- 19** 油断しないで十分注意して作業を行ってください。
- 電動工具を使用する場合は、取扱方法、作業のしかた、周りの状況など十分注意して慎重に作業してください。
  - 常識を働かせてください。
  - 疲れているときは、使用しないでください。
- 20** 損傷した部品がないか点検してください。
- 使用前に、保護カバーやその他の部品に損傷がないか十分点検し、正常に作動するか、また、所定機能を発揮するか確認してください。
  - 可動部分の位置調整および締付け状態、部品の破損、取付け状態、その他、運転に影響を及ぼすすべての箇所に異常がないか確認してください。
  - 損傷した保護カバー、その他の部品交換や修理は、取扱説明書の指示に従ってください。取扱説明書に指示されていない場合は、お買い求めの販売店に依頼してください。
  - スイッチが故障した場合は、お買い求めの販売店に修理を依頼してください。
  - スイッチで始動および停止操作のできない電動工具は、使用しないでください。
- 21** 指定の付属品やアタッチメントを使用してください。  
この取扱説明書および弊社カタログに記載されている指定の付属品やアタッチメント以外のものを使用すると、事故やけがの原因になる恐れがあるので、使用しないでください。
- 22** 電動工具の修理は、専門店で依頼してください。
- この製品は、該当する安全規格に適合しているので改造しないでください。
  - 修理は、必ずお買い求めの販売店に依頼してください。ご自身で修理すると、事故やけがの原因になります。

# 二重絶縁について

二重絶縁とは、電源部と手に触れる外枠部品との間が、異なる二つの絶縁物で絶縁されている構造のことです。たとえ一つの絶縁物がこわれても、もう一つの絶縁物で保護されるため感電しにくい構造です。

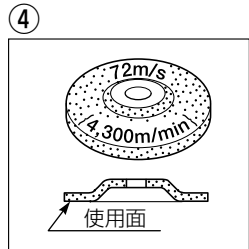
お求めの製品は二重絶縁構造であり、銘板に  マークで表示してあります。純正品以外の部品と交換したり、間違って組立てたりすると二重絶縁構造でなくなりま。電気系統の修理や部品の交換はお買い求めの販売店に依頼してください。

## 本製品の使用上のご注意

先に電動工具として共通の注意事項を述べましたが、電子ディスクグラインダとして、さらに次に述べる注意事項を守ってください。

### 警告

- ① 使用電源は、銘板に表示してある電圧で使用してください。  
表示を超える電圧で使用すると、回転が異常に速くなり、けがの原因になります。
- ② 直流電源、昇圧器などのトランス類で使しないてください。  
製品の損傷を生じるだけでなく、事故の原因になります。
- ③ ホイルガードは、必ず取付けて使用してください。  
トイシやダイヤモンドカッターが破壊したとき、けがの原因になります。
- ④ 使用するトイシ（レジノイドトイシ）は、最高使用周速度 72 m/s {4,300 m/min} 以上の正規のトイシを取付け、正しい使用面で研削してください。側面や上面では研削しないでください。  
正規以外のトイシを使用したり、また側面や上面で研削すると、トイシが破壊し、けがの原因になります。
- ⑤ トイシにヒビ、割れなどの異常がないことを確認してから使用してください。  
異常があると、トイシが破壊し、けがの原因になります。
- ⑥ 使用中は、振り回されないよう機体を確実に保持してください。特に始動時は気をつけてください。サイドハンドルを付属している場合は、サイドハンドルをしっかりと取付けてください。  
確実に保持していないと、けがの原因になります。
- ⑦ 水、研削液などは使しないでください。  
乾式用のため、トイシの破壊によるけがや感電の恐れがあります。



# 警告

- ⑧ 機体を万力などで保持した使い方はしないでください。

トイシやダイヤモンドカッターが破壊したとき、けがの原因になります。

- ⑨ 使用中は、回転部に手や顔などを近づけないでください。

けがの原因になります。

- ⑩ 研削粉は火花となって飛散するので、引火しやすいもの、傷付きやすいものは安全な場所に遠ざけてください。また、研削火花を直接手足などに当てないようにしてください。

火災ややけどの原因になります。

- ⑪ トイシを用いて切断作業をする場合は、切断トイシを使用してください。

切断トイシ以外のトイシは、けがの原因になります。

- ⑫ 切断トイシを使用する場合は、切断トイシ専用の下記の部品を取付けてください。

外径 180 mm 用	ホイルガードベースセット【切断用】 ホイルナット【切断用】 ホイルワッشان
-------------	--

切断トイシが破壊したとき、けがの原因になります。

- ⑬ 切断トイシ、ダイヤモンドカッターでの作業を行う際は、ジグザグ切断・曲線切り・斜め切り・コジリ・側面使用をしないでください。

切断トイシやダイヤモンドカッターが破壊したり、キックバックが発生するなど、けがの原因になります。

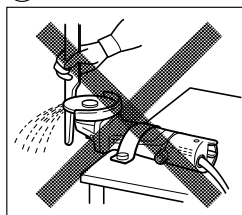
- ⑭ 回転させたまま、台や床などに放置しないでください。

けがの原因になります。

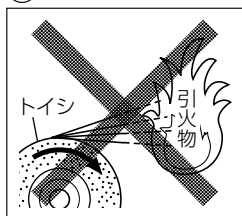
- ⑮ 使用中、機体の調子が悪かったり、異常音、異常振動がしたときは、直ちにスイッチを切って使用を中止し、お買い求めの販売店に点検・修理を依頼してください。

そのまま使用していると、けがの原因になります。

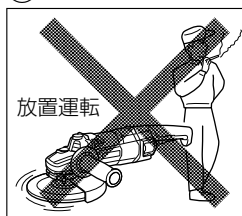
⑧



⑩



⑭



## ⚠ 警告

- ⑩ 誤って落としたり、ぶつけたときは、トイシや機体などに破損や亀裂、変形がないことを良く点検してください。

破損や亀裂、変形があると、けがの原因になります。

- ⑪ 【事業者の方へ】

トイシの取替え・試運転は、法・規則で定める特別教育を受けた人に行わせてください。

関連法令 労働安全衛生法 第59条

労働安全衛生規則 第36条

安全衛生特別教育規程 第2条

## ⚠ 注意

- ① 工具類（トイシなど）や付属品は、取扱説明書に従って確実に取付けてください。

確実にしないと、はずれたりし、けがの原因になります。

- ② 使用中は、軍手など巻き込まれる恐れがある手袋を着用しないでください。

回転部に巻き込まれ、けがの原因になります。

- ③ 新しいトイシを取付け、はじめてスイッチを入れるときは、トイシの露出部から一時身体を避けてください。

トイシが破壊したとき、けがの原因になります。

- ④ ブレーキが働くときの反発力に注意してください。

機体を落としたりし、けがの原因になります。

- ⑤ ブレーキが正常に作動しない場合は、直ちに使用を中止し、お買い求めの販売店に修理を依頼してください。

そのまま使用していると、けがの原因になります。

- ⑥ 試運転を励行してください。

試運転は、トイシ交換後は3分間以上、その日の作業始め前は1分間以上行ってください。

試運転せずに作業開始すると、思わぬけがの原因になります。

- ⑦ 高所作業のときは、下に人がいないことを良く確かめてください。

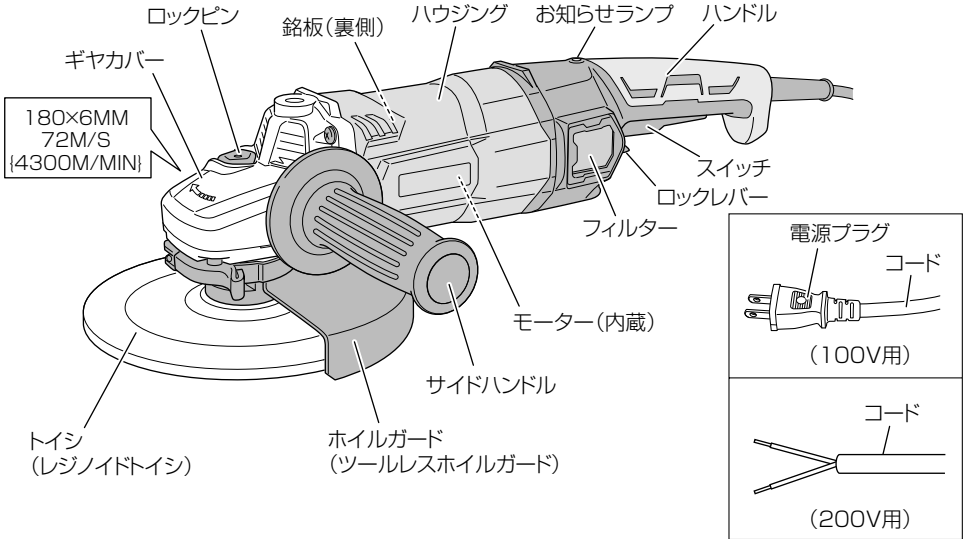
また、コードを引っ掛けたりしないでください。

材料や機体などを落としたとき、事故の原因になります。

- ⑧ 指定以外の刃物（丸のこ刃、チップソーなど）での切断作業はしないでください。

丸のことしての保護装置がなく、けがの原因になります。

# 各部の名称



# 仕様

形名		G 18BYE	
使用電源	単相交流	50 / 60 Hz 共用	電圧 100 V または 200 V
モーター	ブラシレスモーター		
全負荷電流	100 V 仕様	15.0 A	
	200 V 仕様	7.5 A	
消費電力	1,300 W		
無負荷回転数	6,600 min <sup>-1</sup> { 回 / 分 }		
トイシ寸法	外径	180 mm	
	厚さ	6 mm	
	穴径	22 mm	
質量	3.7 kg (トイシ、コードを除く)		
コード長さ	2心キャブタイヤケーブル 2.5 m		
振動3軸合成値 <sup>*1</sup>	5.9 m/s <sup>2</sup> <sup>*2</sup>		

※1: 振動3軸合成値 (周波数補正振動加速度実効値の3軸合成値) については、JEMA [一般社団法人日本電機工業会]

ウェブサイト: <http://www.jema-net.or.jp/Japanese/pis/powertool.html> をご参照ください。

7 ※2: 振動3軸合成値は、EN60745-2-3 規格に基づき測定しています。

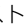


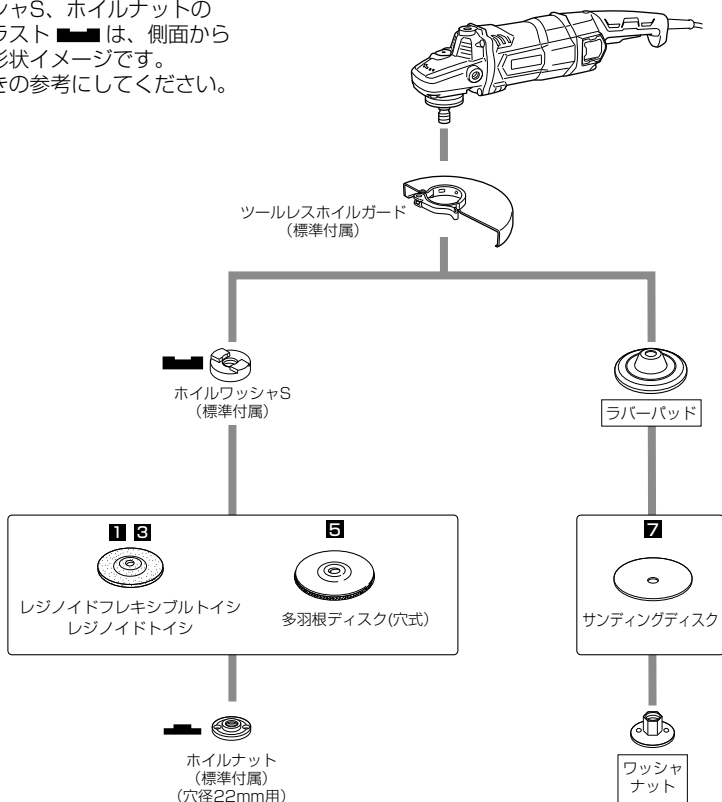
# 標準付属品

品名		数量
トイシ (レジノイドトイシ) 外径: 180 mm 厚さ: 6 mm 穴径: 22 mm		1 枚
ツールレスホイールガード		1 個 (出荷時本体装着)
スパナ		1 個
サイドハンドル		1 個
六角棒スパナ		1 本
ホイールワッシャ S		1 個 (出荷時本体装着)
ホイールナット		1 個 (出荷時本体装着)

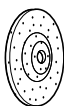
# 別売部品 (別売部品は生産を打ち切る場合がありますので、ご了承ください)

作業に適した先端工具をお選びください。  
取付け方法は、P.22 ~ 26 をご参照ください。

ホイルワッシャS、ホイルナットの  
黒塗りのイラスト  は、側面から  
見たときの形状イメージです。  
取付ける向きの参考にしてください。



## 1 レジノイドフレキシブルトイシ



研削時の振動、騒音が低く、研削面への吸い付きが抜群。  
ステンレス、一般鋼材に材質を選ばず使用でき、効率的な作業ができます。

## 3 レジノイドトイシ



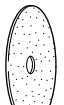
目づまりが少なく、研削能率は最高。  
特にステンレスの荒研削には  
抜群の性能を発揮します。

## 5 多羽根ディスク (穴式)

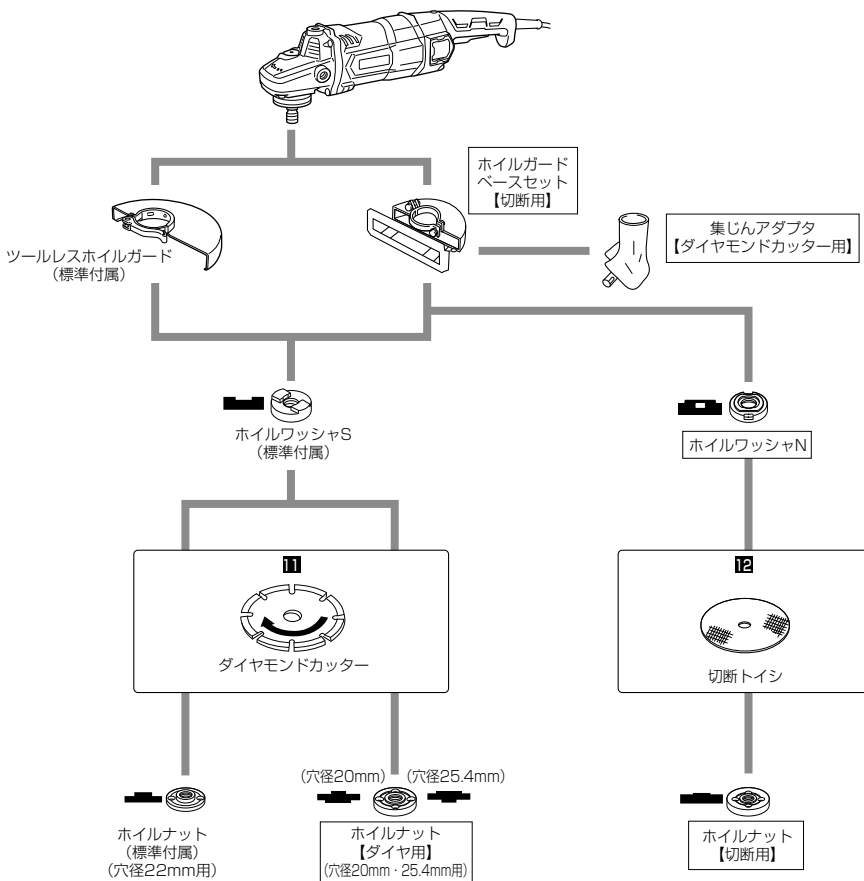


トイシに比べ高効率、長寿命の  
すぐれたもの。  
ジルコニア砥粒なのでステンレス、  
特殊鋼の研削および重研削作業も  
可能です。

## 7 サンディングディスク



研削量が少なく仕上げ面をきれいにしたい  
とき、塗装面の下地みがき、さび落とし、  
塗料落としなどに用います。



### 11 ダイヤモンドカッター



カワラ、タイル、石材、  
コンクリートなどの溝入れ、  
および研削用など、多彩に  
ラインナップしております。

### 12 切断トイシ



ステンレス、丸パイプ等  
各種軟鋼材の切断に  
適しています。

# ご使用前の準備と確認

## ●作業環境の整備

薄い鋼板などを研削する場合には、作業台の状況によっては研削音が鋼板に反響して大きな騒音が出る場合があります。このような場合には鋼板の下にゴムシートを敷くなどして騒音を出さない配慮をしてください。

### ○騒音防止規制について

騒音に関しては、法令や各都道府県などの条例で定める規制があります。ご近所に迷惑をかけないように、規制値以下でご使用になることが必要です。状況に応じ、しゃ音壁を設けて作業してください。

## ●漏電しゃ断器の設置をおすすめします

本製品は二重絶縁構造ですので、法律により漏電しゃ断器の設置は免除されていますが、万一の感電防止のため、漏電しゃ断器が設置されている電源に接続することをおすすめします。

## ●延長コードを使う場合

電気が流れるのに十分な太さの、できるだけ短いコードをご使用ください。

下表は使用できるコードの太さと、最大の長さです。

これ以上長いコードを使用すると、電流が十分流れず製品の能率が落ち、故障の原因になります。

### 警告

延長コードは損傷のないものを用意してください。

コードの太さ (mm <sup>2</sup> ) (導体公称断面積)	最大の長さ (m)	
	100V仕様	200V仕様
1.25	10	20
2	15	30
3.5	30	60

## ●使用電源の確認

- 必ず銘板に表示してある電源で使用してください。  
表示を超える電圧で使用するとモーターの回転数が異常に速くなり、機体が破壊する恐れがあります。
- 直流電源、昇圧器などのトランス類で使用しないでください。  
製品の損傷を生じるだけでなく、事故の原因になります。

## ●コンセントの確認

電源プラグがガタついたり、抜けやすいコンセントは修理が必要です。

修理には電気工事士の資格が必要です。お近くの電気工事店などにご相談ください。修理せずにそのまま使用すると、過熱して事故の原因になります。

# ツールレスホイールガードの取付け

本製品には一度取付ければ、工具を使わずレバーで固定・解除できるツールレスホイールガードを標準付属しています。以下の手順に従い確実に取付けてください。

- 1** レバーを開いた状態の、ツールレスホイールガードを右図の向きにします。セットリングの凸部とギヤカバーの凹部を合わせ、ギヤカバーの段差部に突き当たるまでさし込みます。

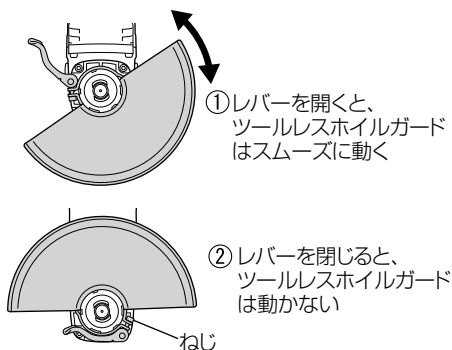
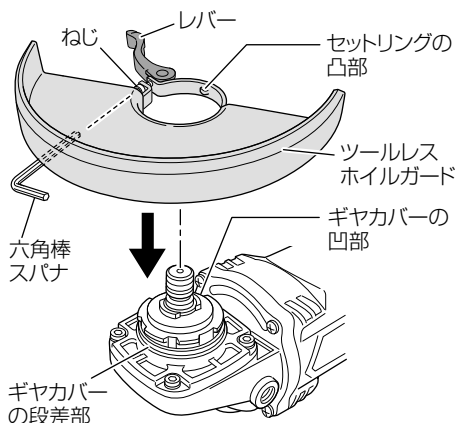
- 2** 以下の2つの状態を満足するように、ねじの締め具合を調整してください。
- ① レバーを開いたとき、ツールレスホイールガードがスムーズに任意の角度に向きを変えられる。
  - ② レバーを閉じたとき、ツールレスホイールガードがガタつきなくしっかりと固定される。

- 注**
- レバーが滑らかに動かないときは、レバーとセットリングの接触面に注油してください。
  - 切断トイシ（別売部品）を使用するときは、必ず別売部品のホイールガードベースセット【切断用】を取付けてください。

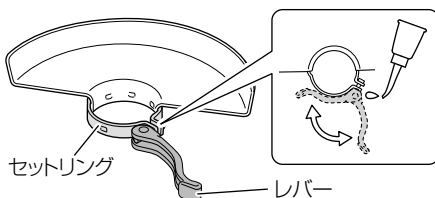
## 警告

ホイールガードは、必ず取付けて使用してください。

トイシやダイヤモンドカッターが破壊したとき、けがの原因になります。



※ レバーを閉じてもツールレスホイールガードが動くときは、付属の六角棒スパナでねじを締める



# スイッチについて

## ⚠ 警告

電源プラグをコンセントにさし込む前に、スイッチが切れていることを必ず確認してください。

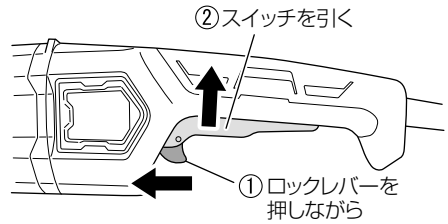
スイッチを入れたまま電源プラグをさし込むと、事故の原因となります。

スイッチはロックレバーを押しながらスイッチを引くと入り、はなすと切れます。

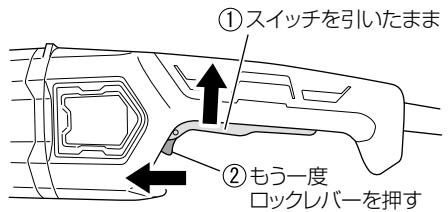
スイッチをいっぱい引いた状態で、ロックレバーをふたたび押すと、スイッチをはなしても動き続ける、連続運転になります。

切るときは、もう一度スイッチを引き、ロックレバーがはずれてから指をはなします。

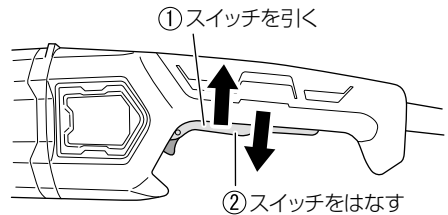
### スイッチを入れる



### 連続運転

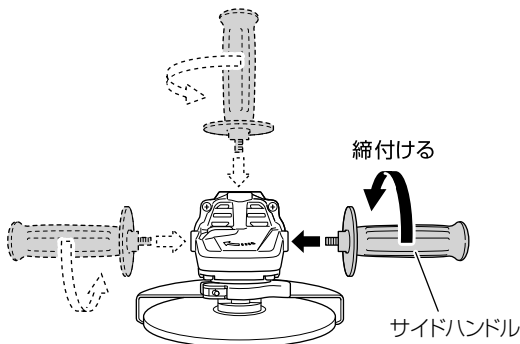


### スイッチを切る



# サイドハンドルについて

サイドハンドルは、本体の3か所に取付け可能です。  
作業に合わせて、確実に取付けてください。



# トイシの取付け・取りはずし

標準付属のレジノイドトイシは、次の手順で取付け・取りはずしをしてください。

## ⚠ 警告

トイシの取付け、取りはずしの際は、必ずスイッチを切り、電源プラグをコンセントから抜いてください。誤ってスイッチを入れると、けがの原因になります。

## ⚠ 注意

- ホイルナットは、必ず標準付属のスパナを使って十分に締付けてください。
- 標準付属のホイルワッシャSは専用部品です。他のホイルワッシャは使用しないでください。また、他の製品には使用しないでください。

## 取付け

### 1 ホイルワッシャS・トイシを取付ける

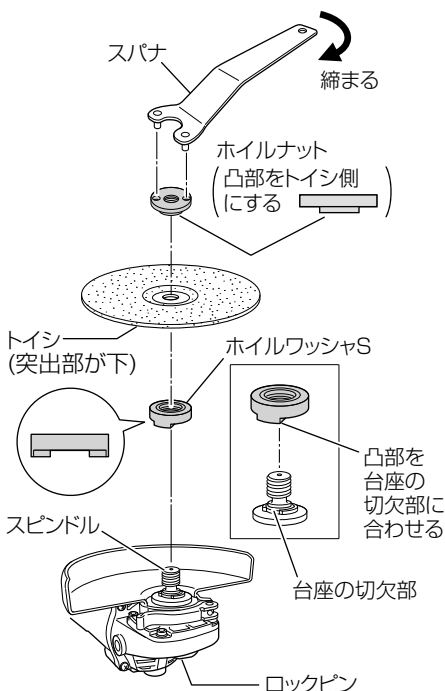
- スピンドルを上に向け、ホイルワッシャSの凸部と、台座の切欠部を合わせて取付けます。
- ホイルワッシャSの上に、トイシの突出部を当てます。

### 2 ホイルナットを取付ける

トイシの上からホイルナットの凸部をトイシの穴に合わせ、スピンドルに取付けます。

### 3 ホイルナットを締付ける

- ロックピンを押してスピンドルを固定し、スパナでホイルナットを十分に締付けます。
- ロックピンから手をはなすと、元の位置に戻り、スピンドルの固定が解除されます。



## 取りはずし

トイシを取りはずす場合は、①～③の取付けと逆の手順を行います。

**注** ロックピンを押してはなしたときに、確実に戻ることを確認してください。

# 本製品の特性について



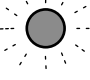
本製品は下記のような電子制御を行っています。

特 性	内 容
ソフトスタート	起動時の回転数を制御することで、作業者への反動を低減します。
ブレーキ機能	スイッチを切るとブレーキが働き、モーターの回転を停止させます。 <b>注</b> スイッチを入れた直後にスイッチを切ると(1秒以内)、先端工具の脱落防止のため、ブレーキが働きません。
定回転制御	負荷をかけても回転数を一定に保とうとするため、回転数が下がりにくく、高い作業性が得られます。
過負荷保護機能	作業中に一定以上の負荷が加わると、モーターが停止します。
温度保護機能	基板の温度が一定以上になると、基板保護のため停止します。 <b>注</b> 基板温度が下がるまで使用できなくなりますが、故障ではありません。
再起動防止機能	スイッチを入れた状態で、電源プラグをコンセントにさし込んでも起動しません。 スイッチを一度切ることで、解除することができます。
キックバック 軽減システム	P.18「キックバック軽減システムについて」を参照してください。



# お知らせランプについて

本製品にはお知らせランプがついています。  
ランプの各表示内容は以下のようになっています。

お知らせランプの表示	状 況
緑点灯 	電源プラグがコンセントにさし込まれ、稼働待機状態です。 スイッチ操作で運転を開始します。
赤点灯 	連続運転中、コンセントが抜かれたり、停電などにより通電が停止した場合、事故防止のため通電が開始しても急に作動しないシステムです。 スイッチを一度切ること、解除することができます。 [再起動防止機能]
赤点滅 	過負荷になったため、作動を停止しています。 過負荷の原因を取り除いてください。再度使用できます。 [過負荷保護機能]
	機体が高温状態になったため、作動を停止しています。 一度電源プラグをコンセントから抜いて、風通しの良い日かげなどで十分に冷ましてください。 機体の温度が下がれば、使用できます。 [温度保護機能]
	スイッチを切った後、ブレーキが作動中に再度スイッチを引いたため、作動を停止しています。 回転が止まった後、再度スイッチを引くと、作動が開始します。

# キックバックについて

## キックバックとは

回転中のダイヤモンドカッターや切断トイシに、急激に大きな負荷がかかり、回転数が急速に低下したとき、反発によって材料もしくは機体が作業者側にはじき飛ばされる現象です。

## キックバックを発生させる原因

キックバックを発生させる原因としては

- ① 材料によるダイヤモンドカッターや切断トイシの挟み込み
- ② 曲線切りなど、機体をこじる作業
- ③ 材料にダイヤモンドカッターや切断トイシの刃先を当てた状態での起動

他にも、劣化したダイヤモンドカッターや切断トイシの使用や硬い未乾燥材の切断、過度に深い切込み設定、過大な押し付けなど、複合的な原因があります。

## キックバックを避けるには

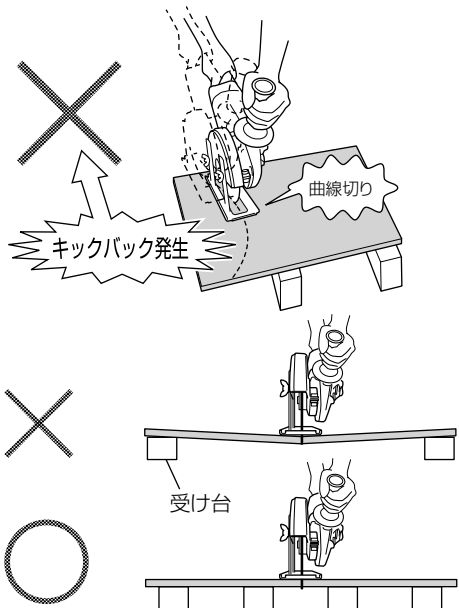
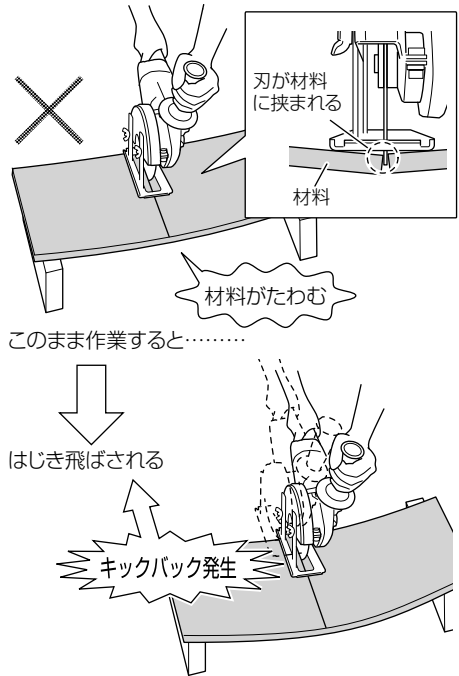
材料によるダイヤモンドカッターや切断トイシの挟み込みは、キックバックが発生する最大の原因です。

材料の設置方法を注意することで、ダイヤモンドカッターや切断トイシの挟み込みを少なくすることができます。

材料の下に受け台を適切に設置します。

切断する材料が長い場合、端部に近いところに受け台を設置すると、切断中に材料がたわんで、ダイヤモンドカッターや切断トイシを挟み込みます。

切断する部分に近い位置に受け台を設置するか、切り落とし側にも同じ高さの受け台を設置してください。



# キックバック軽減システムについて

本製品は、モーターの回転数の変化を監視し、ダイヤモンドカッターや切断トイシの挟み込み等により、モーターの回転速度が急速に低下したとき、瞬時にモーターを停止することで、キックバックの動きを軽減する「キックバック軽減システム」が搭載されています。

## キックバック軽減システムが作動したら…

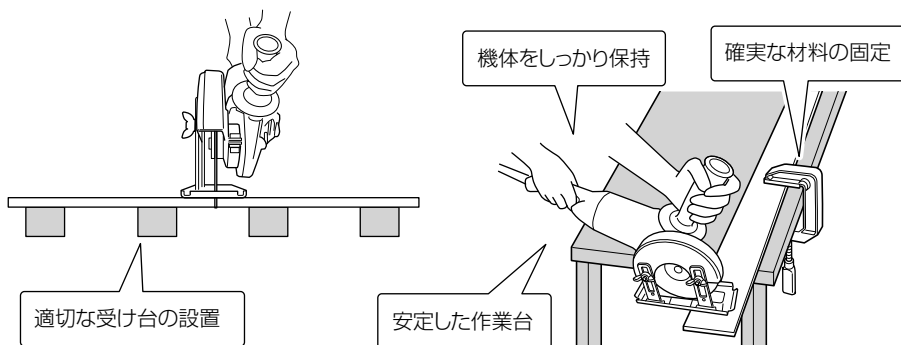
キックバック軽減システムが作動してモーターが停止したときは、

- ① 直ちに機体のスイッチを切る
- ② ダイヤモンドカッターや切断トイシにかかった負荷の原因を確認する
- ③ 過負荷となった原因を取り除く
- ④ 再度スイッチを入れる
- ⑤ 切断を再開する

## 注意していただきたいこと

「キックバック軽減システム」は、作業時の状況・条件等により作動しない、あるいは性能を十分に発揮できない場合があります。

作業時は、確実な材料の設置・固定および機体の保持を行ってください。



# 研削する

- 鉄、青銅、アルミ鋳物などのバリ取りおよび仕上げ、溶接、溶断部の研削、さび落とし
- 塗装面の下地みがき、さび落とし、塗装落とし

## ⚠警告

- 手順①～④については、必ずスイッチを切り、電源プラグをコンセントにさし込む前に確認してください。  
スイッチが入っているのを知らずに電源に接続すると、けがの原因になります。
- 作業中は、必ず保護メガネを使用してください。
- 誤って落としたり、ぶつけたときは、トイシや機体などに破損や亀裂、変形がないことを良く点検してください。  
破損や亀裂、変形があると、けがの原因になります。

### 1 スイッチが切れていることを確認する

- スイッチは引くと入り、はなすと切れます。  
(P.13「スイッチについて」参照)
- ロックレバーが押されたままになっていないか、一度スイッチを引き、はなしたときスイッチが戻ることを必ず確認してください。

### 3 トイシを点検する

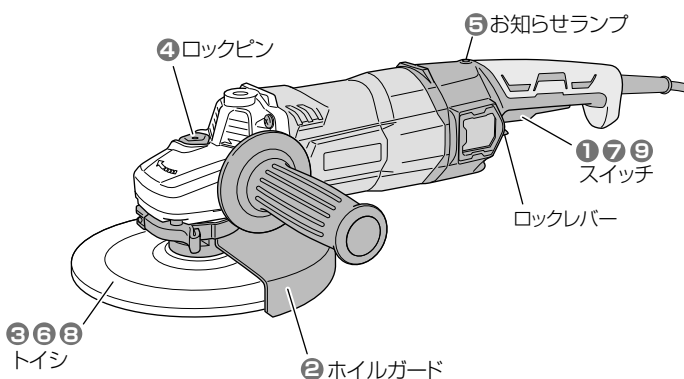
- トイシは正規のものか、またヒビや割れがないか調べてください。
- トイシは正規の状態に取付けられ、十分締付けられているか点検してください。  
(P.14「トイシの取付け・取りはずし」参照)

### 2 ホイルガードを点検する

- ホイルガードは、トイシが破壊した場合に使用者を保護する防護壁です。必ず取付けてください。
- ホイルガードは工具を使わずレバーの開閉でホイルガードの向きを任意に変更・固定ができます。  
作業に適した角度にセットして、ご使用ください。  
(P.12「ツールレスホイルガードの取付け」参照)

### 4 ロックピンを点検する

- トイシを締付けた後、ロックピンを押してはなしたときに、確実に元の位置に戻ることを確認してください。



## ⚠ 注意

- スイッチを入れるときは、機体をしっかりと保持してください。  
起動時の反動で、思わぬけがをする恐れがあります。
- スイッチを入れるときは、トイシが被削材などに接触していないことを確認してください。  
接触していることを知らずにスイッチを入れると、けがの原因になります。
- 新しいトイシを取付け、はじめてスイッチを入れるときは、トイシの露出部から必ず一時身体を避けてください。

**注** モーターが回転中は、ロックピンを押さないでください。またロックピンを押したままでスイッチを入れないでください。

## 5 電源プラグをコンセントにさし込む

お知らせランプが緑点灯します。

## 6 試運転を行う

- 異常音、異常振動がしたときは、直ちにスイッチを切ってトイシの取付けやヒビ、割れを点検してください。
- 作業前には人のいない方向にトイシを向け、必ず試運転を行って異常がないことを確認してください。

試運転時間は

トイシ交換のとき……………3 分間以上  
その日の作業始めのとき…1 分間以上

## ⚠️ 注意

ブレーキが働くときの反発力に注意してください。

機体を落としたりし、けがの原因になります。

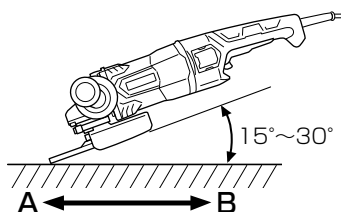
## 7 ブレーキがかかることを確かめる

スイッチを切ると同時に、ブレーキがかかる構造になっています。ご使用前に、ブレーキがかかることを確認してください。

- 注**
- スwitchを入れた直後にスイッチを切ると(1秒以内)、先端工具の脱落防止のため、ブレーキが働きません。
  - ブレーキが正常に作動しない場合は、直ちに使用を中止し、お買い求めの販売店に修理を依頼してください。

## 8 材料にトイシをあてる

- 新品のトイシは、前(Aの方向)へ押すとトイシの角が食い込むことがあるので、後ろ(Bの方向)へ引いて使用してください。
- トイシの全面を材料にあてないで、図のように機体を $15^{\circ} \sim 30^{\circ}$ 傾けて、トイシの外周部で研削してください。
- 角が適度に摩耗しましたら、どちらへ進めても問題ありません。



- 注**
- トイシは材料に強く押し付けしないでください。
- 強く押し付けると、仕上げ面がきたなくなります。また過負荷になってモーターが故障する原因になります。

## 9 作業を終了する

使用後はスイッチを切って、トイシの回転が止まってから機体を置いてください。

回転が止まらぬうちに切粉やごみの多い場所に置くと、切粉やごみを吸い込むことがあります。

機体の寿命低下、事故の原因となりますのでご注意ください。

- 注**
- その日の作業終了時、人のいない方向にトイシを向け、10～15秒間無負荷運転をしてください。  
モーター内部に入り込んだ粉じんの排出に効果があります。
  - 同時にエアガンなどを用いて空気を吹き込むと、より効果的です。  
(P.28「モーターの取扱いについて」参照)

# 別売部品の取付け方

## ⚠ 警告

別売部品を使用する際も、以下の内容を守ってください。

- 万一の事故を防止するため、取付け、取りはずしの際は、スイッチを切り、電源プラグをコンセントから抜いてください。
- 必ずホイルガードを取付け、保護メガネを使用してください。
- 使用前に、ヒビ割れ、欠け、曲がりがないことを点検してください。
- 水や研削液などをかけて使用しないでください。
- キックバックが発生することがあるので、機体を確実に保持してください。

## ⚠ 注意

- トイシと同様に試運転を行って、異常がないことを確認してください。
- ワッシャナット、およびホイルナットは、必ず標準付属のスパナを使って十分に締付けてください。
- 標準付属のホイルワッシャSは専用部品です。他のホイルワッシャは使用しないでください。  
また、他の製品には使用しないでください。

## ● レジノイドフレキシブルトイシ・多羽根ディスクの取付け

先端工具	取付け方法
レジノイドフレキシブルトイシ 多羽根ディスク（穴式）	標準付属のホイルワッシャS、ホイルナットを使用し、標準付属のレジノイドトイシと同じ方法で取付けます。 (P.14 参照)

## ● サンディングディスクの取付け

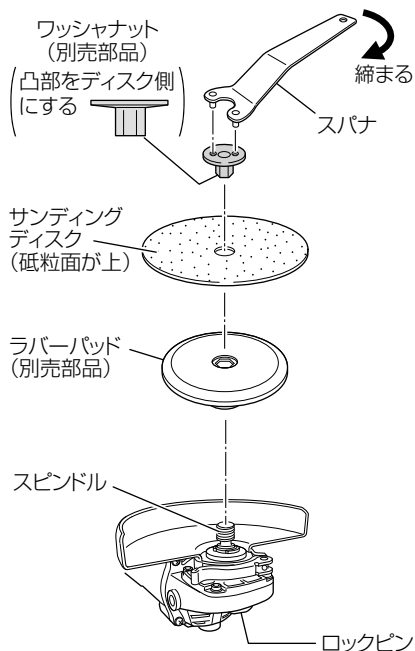
- サンディングディスクを使用するときは、別売部品のワッシャナット、ラバーパッドを一緒にお買い求めください。

**注** 標準付属のホイールワッシャS、ホイールナットは使用しません。

**1** スピンドルにラバーパッド、サンディングディスクの順に取付けます。

**2** サンディングディスクの上から、ワッシャナットの凸部をサンディングディスクの穴に合わせ、スピンドルに取付けます。

**3** ロックピンを押してスピンドルを固定し、スパナでワッシャナットを十分に締付けます。





## ● ホイルガードベースセット【切断用】の取付け

- 切断トイシやダイヤモンドカッターを使用する際、ホイルガードベースセットを取付けて使用すると、切込み深さを一定に保つことができます。

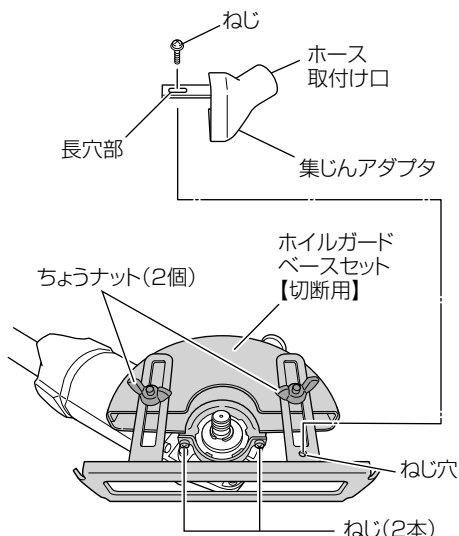
**注** ちょうナットやねじ類は、しっかりと締付けてください。

締付けが不十分な場合、作業中にねじがゆるんでホイルガイドベースが動き、けがの原因になります。

**1** 標準付属のツールレスホイルガードを取りはずし、ホイルガードベースセットを右図のように取付けます。

**2** ホイルガードベースセットの角度を作業に合った位置にセットし、ホイルガードベースセットのねじ(2本)を十分に締付けて固定します。

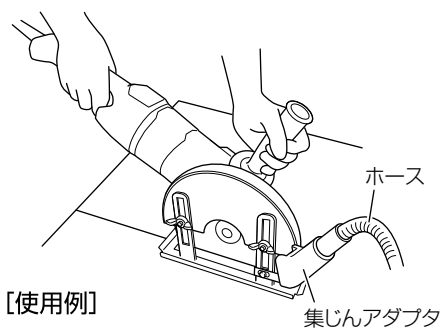
**3** 切込み量の調整はちょうナット(2個)をゆるめて行います。



### 集じんアダプタを取付ける場合

**4** ホイルガードベースセットのねじ穴に集じんアダプタの長穴部を合わせ、ねじで締付け固定してください。(右上図参照)

**5** 集じんアダプタのホース取付け口に、電動工具用集じん機(別売部品)のホースを取付けて使用してください。



**注** 鋼材を切断する場合は、集じんアダプタや集じん機を使用しないでください。研削火花で集じんアダプタや集じん機が損傷します。

## ● 切断トイシの取付け

- 切断トイシは金属用と非金属用の2種類あります。用途に応じたトイシを選択してください。
- モーター故障の原因になるので、1回の切込み量は30 mm以下にしてください。また、送り速さを加減しながら、無理な力をかけないようにして使用してください。

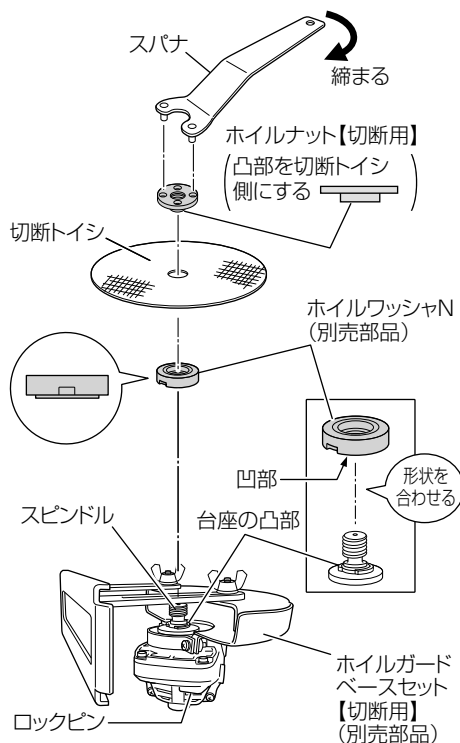
- 注**
- 切断トイシを使用するときは、必ず別売部品のホイルガードベースセット【切断用】、ホイルワッシャN、ホイルナット【切断用】を取付けて使用してください。
  - ホイルガードベースセット【切断用】は、切断作業時に発生する研削火花で高温になります。手など触れないように注意してください。

**1** 標準付属のツールレスホイルガードを取りはずし、ホイルガードベースセット【切断用】を取付けます。

**2** スピンドルにホイルワッシャN、切断トイシの順に取付けます。

**3** 切断トイシの上からホイルナット【切断用】の凸部を切断トイシの穴に合わせて、スピンドルに取付けます。

**4** ロックピンを押してスピンドルを固定し、スパナでホイルナット【切断用】を十分に締付けます。



## ●ダイヤモンドカッターの取付け

- ダイヤモンドカッターは乾式用を使用してください。
- 別売部品のホイルガードベースセット【切断用】を取付けて使用すると、切込み深さを一定にすることができます。
- モーター故障の原因になるので、1回の切込み量は30mm以下にしてください。また、送り速さを加減しながら、無理な力をかけないようにして使用してください。

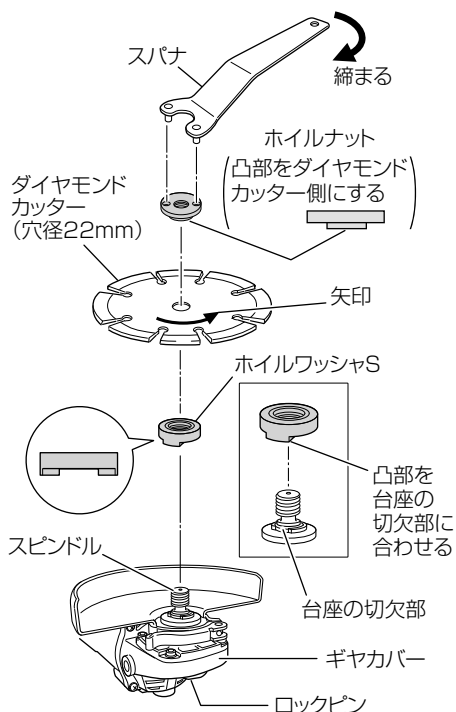
- 注**
- 穴形22mmのダイヤモンドカッターは標準付属のホイルワッシャS、ホイルナットが使用できます。
  - 穴形20mm、または25.4mmのダイヤモンドカッターを取付けるときは、別売部品のホイルナット【ダイヤ用】をお買い求めください。
  - 別売部品のホイルナット【ダイヤ用】を取付ける向きは、P.9「別売部品」を参照してください。

**1** スピンドルに、ホイルワッシャS、ダイヤモンドカッターの順に取付けます。

**注** ギヤカバーについている矢印と、ダイヤモンドカッターについている矢印の方向を合わせてください。

**2** ダイヤモンドカッターの上から、ホイルナットの凸部をダイヤモンドカッター側にして、スピンドルに取付けます。

**3** ロックピンを押してスピンドルを固定し、スパナでホイルナットを十分に締付けます。



# 保守・点検

## ⚠ 警告

点検・お手入れの際は、必ずスイッチを切り、電源プラグをコンセントから抜いてください。

### ● 機体の点検

各部部品の取付けに、ガタつきやゆるみがないか定期的に点検してください。ゆるんだまま使用すると、けがなど事故の原因になります。異常がある場合は、お買い求めの販売店に相談してください。

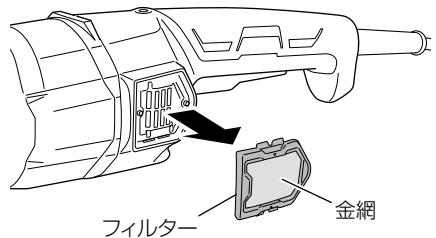
### ● 清掃する

機体が汚れたときは、石けん水に浸した布をよく絞ってからふいてください。ガソリン、シンナー、ベンジン、灯油類はプラスチックを溶かす作用があるので使用しないでください。

### ● フィルターの清掃

使用後はフィルターをはずし、金網に付着したごみやほこりを取り除いてください。

- 注** ● フィルターを取りはずして無負荷運転し、湿気のない空気を入れることで、内部のごみやほこりを排出してください。
- モーター内部にごみやほこりがたまると、故障の原因になります。
- 清掃後、フィルターを確実に取付けてください。



## ●モーターの取扱いについて

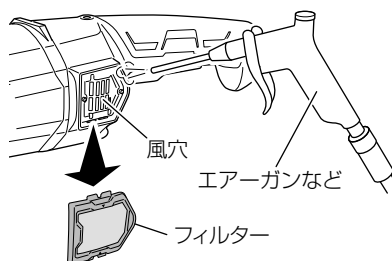
### ⚠警告

エアガンなどを用いて風穴から空気を吹き込む際には、保護メガネと防じんマスクを使用してください。

排出されたごみやほこりを吸い込んだり、目に入る可能性があります。

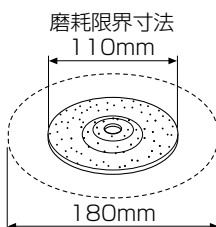
モーター（内蔵）(P.7「各部の名称」参照)に、油や水が浸入しないよう十分に注意してください。

**注** 50時間くらい使用したら、モーターを無負荷運転させながら、エアガンなどを用いて湿気のない空気を風穴から吹き込んでください。ごみやほこりの排出に効果があります。モーター内部にごみやほこりがたまると、故障の原因になります。



## ●トイシの交換時期

トイシの外径が下記の磨耗限界寸法になったら、新品と交換してください。



## ●作業後の保管

機体や付属品の保管場所として、下記のような場所は避け、安全で乾燥した場所に保管してください。

- 注**
- お子様の手が届いたり、簡単に持ち出せる場所
  - 軒先など雨が降ったり、湿気のある場所
  - 温度が急変する場所、直射日光の当たる場所
  - 引火や爆発の恐れがある揮発性物質の置いてある場所





# ご修理のときは

修理・お手入れ・お取扱いのご相談は、まずお買い求めの販売店にご依頼ください。  
転居や贈答品などでお困りの場合は、商品名・品番をご確認の上、お近くの営業拠点へ  
お問い合わせください。

## お客様メモ


お買い上げの際、販売店名・製品に表示されている製造番号 (NO.) などを下欄にメモしておくと、修理  
を依頼されるとき便利です。

お買い上げ日	年	月	日	製造番号 (NO.)
販売店 (TEL)				

## 全国営業拠点

お客様相談センター ※土・日・祝日を除く 9:00～17:00

●フリーダイヤル

 0120-20-8822

※携帯電話からはご利用になれません。  
携帯電話からはお近くの営業拠点にお問い合わせください。

※長くお待ちする場合があります。  
お急ぎのときは、お近くの営業拠点に直接お問い合わせください。

●営業本部 TEL (03) 5783-0626	●北陸支店 TEL (076) 263-4311
●北海道支店 TEL (011) 786-5122	●関西支店 TEL (0798) 37-2665
●東北支店 TEL (022) 288-8676	●中国支店 TEL (082) 504-8282
●関東支店 TEL (03) 6738-0872	●四国支店 TEL (087) 863-6761
●中部支店 TEL (052) 533-0231	●九州支店 TEL (092) 621-5772

■営業所の移転等により、上記電話番号に連絡がとれない場合は、  
下記のアドレスにアクセスすることで、最新の全国営業拠点  
をご確認いただけます。

<http://www.koki-holdings.co.jp/powertools/sales.html>

WEBに  
アクセス

バーコードリーダー機能付きの  
携帯端末より読み取ることで、  
最新の全国営業拠点をご確認  
いただけます。



# 工機ホールディングス株式会社

〒108-6020 東京都港区港南2丁目15番1号 (品川インターシティA棟)  
営業本部 TEL (03) 5783-0626 (代)

電動工具ホームページ — <http://www.koki-holdings.co.jp/powertools/>