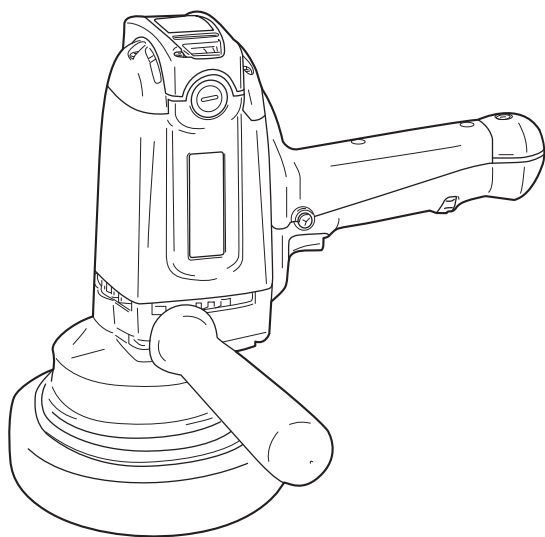


電子ギヤアクションポリッシャー APEG130

取扱説明書

保証書付



先端工具は別販売品です。

もくじ

■安全上のご注意	1～8
■各部の名称・仕様	9
■付属品・用途・別販売品	10
■ご使用前の準備	10～11
■ご使用前の点検	12
■操作方法	13～14
■作業方法	15～16
■保守と点検	17
■保証書	18



このたびは、本製品をお買い上げいただきありがとうございます。
ご使用前に必ずこの取扱説明書を最後までよくお読みいただき、使用上の注意事項、
本機的能力、使用方法など十分ご理解のうえで、正しく安全にご使用くださるよう
お願いいたします。また、この取扱説明書は大切にお手元に保管してください。

安全上のご注意

- 火災、感電、けがなどの事故を未然に防ぐために、次に述べる「安全上のご注意」を必ず守ってください。
- ご使用前に、この「安全上のご注意」すべてをよくお読みのうえ、指示に従って正しく使用してください。ご使用上の注意事項は「△ 警告」と「△ 注意」に区分していますが、それぞれ次の意味を表します。
 - △ 警告：誤った取扱いをしたときに、使用者が死亡または重傷を負う可能性が想定される内容のご注意。
 - △ 注意：誤った取扱いをしたときに、使用者が傷害を負う可能性が想定される内容および物的損害のみの発生が想定される内容のご注意。なお、「△ 注意」に記載した事項でも、状況によっては重大な結果に結びつく可能性があります。いずれも安全に関する重要な内容を記載していますので、必ず守ってください。「△ 警告」・「△ 注意」以外に製品の据付け、操作、メンテナンスなどに関する重要な注意事項は「△」にて表示しています。安全上の注意事項と同様必ず守ってください。
- 「電動工具」は、電源式（コード付き）電動工具を示します。
- お読みになった後は、お使いになる方がいつでも見られる所に必ず保管してください。
- 他の人に貸出す場合は、いっしょに取扱説明書もお渡しください。

警告

A) 作業環境

1. 作業場は、十分に明るくし、いつもきれいに保ってください。
 - ・ ちらかった暗い場所や作業台は、事故の原因となります。
2. 可燃性の液体・ガス・粉じんのある所で使用しないでください。
 - ・ 電動工具から発生する火花が発火や爆発の原因になります。
3. 使用中は子供や第三者を作業場に近づけないでください。
 - ・ 注意が散漫になり、操作に集中できなくなる可能性があります。

B) 電気に関する安全事項

1. 電動工具の電源プラグは、電源コンセントに合ったものを使用してください。電源プラグを改造したり、アースした電動工具と一緒にアダプタプラグを使用しないでください。
 - ・ 改造していない電源プラグと適切な電源コンセントを使用すれば、感電のリスクが低減されます。
2. パイプや暖房器具、電子レンジ、冷蔵庫の外枠などアースされているものに身体を接触させないようにしてください。
 - ・ 感電するおそれがあります。

警告

3. 電動工具は、雨ざらしにしたり、湿った、またはぬれた場所で使用したりしないでください。
 - ・ 電動工具内部に水が入り、感電するおそれがあります。
 - ・ 感電のおそれがあるので、ぬれた手で電源プラグに触れないでください。
4. 電源コードを乱暴に扱わないでください。
 - ・ 電源コードを持って電動工具を運んだり、電源プラグを抜くために引っ張ったりしないでください。
 - ・ 電源コードを熱、油、角のあるところや動くものに近づけないでください。電源コードが損傷したり、からまって感電するおそれがあります。
5. 屋外で使用する場合、屋外使用に適した延長コードを使用してください。
 - ・ 屋外使用に適した延長コードを使用すれば、感電のリスクが低減されます。

C) 作業者に関する安全事項

1. 油断しないで十分注意して作業してください。
 - ・ 電動工具を使用する場合は、取扱方法、作業の仕方、周りの状況など十分注意し、常識を働かせて慎重に作業してください。
 - ・ 疲れていたり、アルコールまたは医薬品を飲んでいる場合は、電動工具を使用しないでください。
 - ・ 一瞬の不注意が深刻な傷害を招きます。
2. 安全保護具を使用してください。
 - ・ 作業時は、常に保護めがねを使用し、必要に応じて、防じんマスク、すべり防止安全靴、ヘルメット、耳栓（イヤマフ）などを着用することで、傷害事故が低減されます。
3. 不意な始動は避けてください。
 - ・ 電源プラグを電源コンセントにさし込む前に、スイッチが切れていることを確かめてください。
 - ・ スイッチに指をかけて運んだり、スイッチがオンになった電動工具の電源プラグを電源コンセントにさし込むと事故の原因になります。
4. 電動工具の電源を入れる前に、調整キーやレンチなどは、必ず取外してください。
 - ・ 電源を入れたときに、取付けたキーやレンチなどが回転して傷害のおそれがあります。
5. 無理な姿勢で作業をしないでください。
 - ・ 常に足元をしっかりとさせ、バランスを保つことで、予期しない状況でも適切に操作することが出来ます。
 - ・ 材料を動かして加工する製品を除き、クランプや万力などを利用し材料をしっかりと固定して加工してください。手で保持するより安全で、両手で電動工具を使用できます。

警告

6. きちんとした服装で作業してください。

- ・ 回転部に巻込まれるおそれがあるので、だぶだぶの衣服やネックレスなどの装身具は着用せず、髪、衣服、手袋は回転部分に近づけないでください。
- ・ 長い髪は、帽子やヘアカバーなどで覆ってください。
- ・ 屋外での作業の場合には、すべり止めの付いた履物の使用をおすすめします。

7. 集じん装置が接続できるものは接続して使用してください。

- ・ 集じん装置を使用することで粉じんの人体への影響を軽減できます。

D) 電動工具の使用と手入れ

1. 無理して使用せず作業に合った電動工具を使用してください。

- ・ 安全に能率よく作業するために、電動工具の能力に合った負荷で作業してください。
- ・ 小型の電動工具やアタッチメントは、大型の電動工具で行なう作業には使用しないでください。

2. スイッチに異常がないか点検してください。

- ・ スイッチで始動および停止操作のできない電動工具は危険です。ご使用前にお買い上げの販売店に修理を依頼してください。

3. 意図しない電動工具の始動を防ぐために、次の場合はスイッチを切り、電源プラグを電源コンセントから抜いてください。

- ・ 電動工具の調整や刃物、砥石、ビットなどの付属品を交換する場合
- ・ 保管、または修理する場合
- ・ その他危険が予想される場合

4. 使用しない電動工具は、乾燥した場所で、子供の手の届かない安全な所、または鍵のかかる所に保管してください。また、電動工具の操作に不慣れな方には電動工具を使用させないでください。

- ・ 不慣れな方のご使用は危険です。

5. 電動工具の保守点検をしてください。

- ・ 可動部分の位置調整および締付け状態、部品の破損、取付け状態、その他運転に影響を及ぼす全ての箇所に異常がないか確認してください。
- ・ 保守点検が不十分な場合、事故の原因になります。
- ・ 使用前に、保護カバーやその他の部品に損傷がないか十分点検し、正常に作動するか、また所定機能を発揮するか確認してください。
- ・ 破損した保護カバー、その他の部品交換や修理は、取扱説明書の指示に従ってください。
- ・ 取扱説明書に指示されていない場合は、お買い上げの販売店に修理を依頼してください。
- ・ スイッチで始動、および停止操作の出来ない電動工具は、使用しないでください。
- ・ スイッチが故障した場合は、お買い上げの販売店に修理を依頼してください。
- ・ 電源コードは定期的に点検し、損傷している場合はお買い上げの販売店に修理を依頼してください。

警告

- ・延長コードを使用する場合は、定期的に点検し、損傷している場合には交換してください。
- ・握り部は、常に乾かしてきれいな状態に保ち、油やグリスなどが付かないようにしてください。
- ・安全に能率よく作業していただくために、刃物類は常に手入れをし、よく切れる状態を保ってください。

6. 先端工具は、鋭利できれいな状態を保ってください。

- ・先端工具を適切に手入れすることで、円滑な作業と容易な操作ができます。

7. 電動工具、付属品、アタッチメント、先端工具類は、作業条件や実施する作業に合わせて、それらの取扱説明書に従ってご使用ください。

- ・指定された用途以外に使用すると、事故や故障の原因になります。

8. 極端な高温や低温の環境下では十分な性能を得られません。

E) 整備

1. 電動工具は、専門家による純正部品だけを用いた修理により安全性を維持することができます。

- ・本製品は、該当する安全規格に適合しているので改造しないでください。
- ・修理は、必ずお買い上げの販売店に依頼してください。
- ・修理の知識や技術のない方が修理すると、十分な性能を発揮しないだけでなく、事故やけがのおそれがあります。

その他の安全事項

1. 損傷した部品がないか点検してください。

- ・異常・故障時には、直ちに使用を中止してください。
そのまま使用すると発煙・発火、感電、けがに至るおそれがあります。

<異常・故障例>

- ・電源コードや電源プラグが異常に熱い。
- ・電源コードに深いキズや変形がある。
- ・コードを動かすと、通電したりしなかったりする。
- ・焦げくさい臭いがする。
- ・ビリビリと電気を感じる。
- ・スイッチを入れても動かない。 等

すぐに電源プラグを抜いてお買い上げの販売店に点検、修理を依頼してください。

2. 正しい付属品やアタッチメントを使用してください。

- ・この取扱説明書、および当社総合カタログに記載されている付属品やアタッチメント以外のものを使用すると、事故やけがの原因となるおそれがあるので使用しないでください。

警告

3. 材料を加工する工具では、材料をしっかりと固定してください。
 - ・ 材料を固定するために、クランプや万力などを使用してください。手で保持するより安全で、両手で電動工具を使用できます。
4. 濡れた手で電源プラグに触れないでください。
 - ・ 感電のおそれがあります。

電子ギヤアクションポリッシャーご使用に際して

先に電動工具として共通の警告・注意事項を述べましたが、電子ギヤアクションポリッシャーをご使用の際には、さらにつぎに述べる警告・注意事項を守ってください。

警告

共通の安全警告：

- a) この電動工具は、ポリッシャー（つや出し工具）として設計されています。ご使用前に必ずこの取扱説明書を最後までよくお読みください。
 - ・ 取扱説明書の安全警告を守らなかった場合、感電、火災またはけがの原因になります。
- b) この電動工具で、上記以外の作業は行なわないでください。
 - ・ 上記以外の作業をすると、けがの原因になります。
- c) この取扱説明書で推奨している先端工具以外は使用しないでください。
 - ・ 電動工具に取付けることができても、安全に作業ができないおそれがあります。
- d) 先端工具は最高使用周速度が、電動工具に表示されている定格速度以上のものを使用してください。
 - ・ 先端工具の最高使用周速度よりも速く回転させると、先端工具が破損し、飛び散るおそれがあり非常に危険です。
- e) 先端工具は、この取扱説明書で推奨している外径および厚さのものを使用してください。
 - ・ 推奨していない寸法の先端工具を使用すると、適切に防護できません。また適切な操作ができなくなり、けがをするおそれがあります。
- f) パッド組立、その他の先端工具は、電動工具に適切に取付けることができるものを使用してください。
 - ・ 電動工具に合わない先端工具を使用すると、確実に固定できないため、異常な振動が発生したり、電動工具が思わぬ方向に反動するおそれがあります。

警告

- g) 破損した先端工具は使用しないでください。
ご使用前に、先端工具の欠けまたはヒビ割れ、パッドのヒビ割れ、破れまたは過剰な磨耗がないか点検してください。電動工具や先端工具を落とした場合は、損傷がないか点検して使用するか、または新しい先端工具を取付けてください。先端工具の取付け後は、周囲の人を遠ざけ、先端工具の回転面から離し、電動工具を3分間試運転させてください。
・ 損傷した先端工具は、通常、この試運転中に破損して飛び散ります。
- h) 作業者は、先端工具または加工品の小さな破片を遮断することができるフェースシールド、安全ゴーグルまたは保護めがね、防じんマスク、耳栓（イヤマフ）、手袋および作業用エプロンなどの安全保護具を使用してください。
・ 安全ゴーグルまたは保護めがねは、様々な作業で発生し飛散する破片から目を保護できるものを使用してください。防じんマスクは、作業で発生する粒子を遮断できるものを使用してください。大きな騒音へ長時間さらされると、聴覚障害を引き起こすおそれがあります。
- i) 周囲の人を作業場に近づけないでください。作業場に近づく場合は、作業者と同等の安全保護具を着用してください。
・ 加工する材料または破損した先端工具の破片が飛び散って、周囲の人がけがをすおそれがあります。
- j) 電源コードに、回転中の先端工具を近づけないでください。
・ 電源コードが切断されたりまたはひっかいたりして、手や腕が回転中の先端工具に引き込まれるおそれがあります。
- k) 先端工具が完全に停止してから電動工具を床に置いてください。
・ 回転中の先端工具が床面にひっかかり、電動工具が思わぬ方向に反動するおそれがあります。
- l) 電動工具が体の近くにある場合は、運転しないでください。
・ 回転中の先端工具に衣服や装身具がひっかかり、回転中の先端工具に巻き込まれるおそれがあります。
- m) 電動工具の風窓は定期的に掃除してください。
・ 風窓に溜まった金属粉じんを電動工具の内部に引き込み、感電するおそれがあります。
- n) 可燃性物質の近くでは、電動工具を運転しないでください。
・ 電動工具または先端工具から生じる火花で、これらの物質を発火させるおそれがあります。
- o) 冷却液が必要な先端工具は使用しないでください。
・ 水またはその他の冷却液を使用すると、感電のおそれがあります。

警告

キックバックおよび関連警告：

キックバックとは、砥石、パッド、ワイヤブラシなどの先端工具が挟まったりまたはひっかかたりしたときに突然発生する、電動工具の意図しない反動です。先端工具は挟まったりまたはひっかかたりすると急停止し、電動工具は先端工具の回転と反対方向へ激しく押しやられます。

例えば、砥石が加工する材料にひっかかたりまたは挟まったりした場合、砥石が這い上がりたり跳ね上がりたりすることがあります。砥石は、挟まった時点の砥石の運動方向によって、作業者の方向または反対方向へ飛びます。このような場合は砥石が破損することもあります。

キックバックは、電動工具の誤使用または間違った操作により発生します。次の項目を守ることで、キックバックを回避することができます。

- a) 電動工具をしっかりと握り、キックバックを引き起こしたときに抵抗できるように身体および腕を構えてください。補助ハンドルが備わっている場合は、これを使用してください。
 - ・適切に操作することで、作業者はキックバックなどの不意な反動を抑制することができます。
- b) 回転中の先端工具に手を近づけないでください。
 - ・キックバックを引き起こしたときに回転中の先端工具でけがをするおそれがあります。
- c) キックバックを引き起こしたときに、電動工具が這い上がりたり跳ね上がりたりする方向に身体を置かないでください。
 - ・キックバックは、先端工具の回転方向と反対の方向へ工具を動かします。
- d) コーナー、鋭いエッジなどを加工するときは、先端工具が跳ねたりまたはひっかかたりしないよう特に注意してください。
 - ・コーナーや鋭いエッジ、凹凸のある材料を加工するときは、先端工具がひっかかり、キックバックなどの不意な反動を引き起こしやすくなります。
- e) チェンソータイプの刃物または丸ノコ刃タイプの刃物を使用しないでください。
 - ・これらの刃物は、頻繁にキックバックを引き起こします。

その他の安全警告

- a) 使用電源は、必ず銘板に表示してある電圧で使用してください。
 - ・表示を超える電圧で使用すると、回転が異常に高速となり、けがの原因になります。
- b) 使用中、本体を確実に保持してください。
 - ・確実に保持していないと、本体が振れ、けがの原因になります。
- c) 使用中は、回転部に手や顔などを近づけないでください。
 - ・けがの原因になります。

警告

- d) 使用中、機械の調子が悪かったり、異常音がしたときは、直ちにスイッチを切って使用を中止し、お買い上げの販売店に点検・修理を依頼してください。
 - ・そのまま使用していると、けがの原因になります。
- e) 誤って落としたり、ぶつけたときは、パッドや本体などに破損や亀裂、変形がないことをよく点検してください。
 - ・破損や亀裂、変形があると、けがの原因になります。

注意

- a) 先端工具や付属品は、取扱説明書に従って確実に取付けてください。
 - ・確実にないと、はずれたりし、けがの原因になります。
- b) 高所作業のときは、下に人がいないことをよく確かめてください。また、コードを引っかけたりしないでください。
 - ・本体を落としたときなど、事故の原因になります。
- c) 使用中は、本体の底面に手など身体を近づけないでください。
 - ・けがの原因になります。
- d) スwitchを切った後も、パッドはすぐに回転を停止しませんので注意してください。
 - ・手などが触れると、けがの原因になります。
- e) 回転させたまま、台や床などに放置しないでください。
 - ・けがの原因になります。

騒音について

ご使用に際し、周囲に迷惑をかけないように、各都道府県などの条例で定める騒音規制値以下でご使用になる必要があります。必要に応じてしゃ音壁を設けるなどしてください。

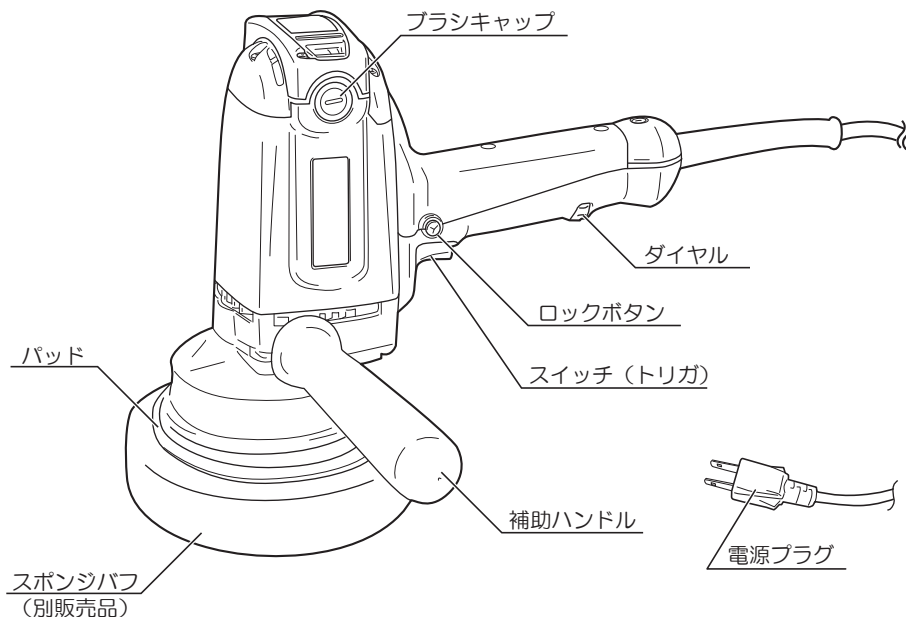
二重絶縁について

二重絶縁とは、電気回路と使用者の間が異なる2つの絶縁物により絶縁され、感電に対する安全性が高くなった構造を言います。このためアース（接地）する必要がありません。

この取扱説明書は、大切に保管してください。

各部の名称・仕様

●各部の名称



●仕様

- ・電源…………… 単相・交流 100 V 50/60 Hz
- ・定格電流…………… 9.5 A
- ・消費電力…………… 910 W
- ・無負荷回転数…………… 200～660 min⁻¹
- ・パッド寸法…………… (径) 125 mm
- ・バフ寸法…………… (径) 150 mm
- ・コード長さ…………… 5 m
- ・本体寸法 (長さ×高さ×幅[※])…………… 204 × 280 × 125 mm
- ・質量…………… 2.1 kg
- ・絶縁方式…………… 二重絶縁

※ 幅寸法はパッド径を表示しています。

◆ 上記は当社の基準に基づいた値です。

付属品・用途・別販売品

●付属品

- ・補助ハンドル…………… 1

●用途

- ・自動車塗装面の研磨、仕上げ

●別販売品

- ・スポンジバフ 外径 150mm
- ・ウールバフ 外径 150mm



- ・別販売品は純正品をお買い求めください。
別販売品の詳細につきましては、総合カタログを参照していただくか、お買い上げの販売店へお問い合わせください。
- ・別販売品は予告なく変更することがあります。

ご使用前の準備

●作業する場所の整理

- ・作業する場所は整頓をし、明るくしてご使用ください。

●漏電しゃ断器設置のすすめ

- ・本製品は二重絶縁構造ですので、法律により漏電しゃ断器の設置が免除されていますが、万一の感電防止のために、定格感度電流が 30mA 以下の漏電しゃ断器の設置をおすすめします。

ご使用前の準備

●延長コードを使用する場合

⚠ 警告

- ・延長コードは損傷のないものを用意してください。

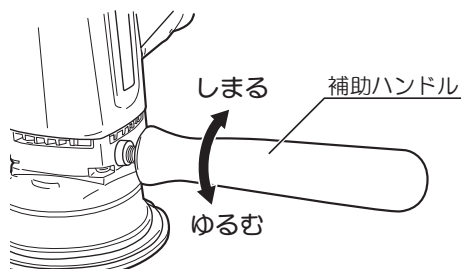
- ・電気が流れるのに十分な太さのできるだけ短いコードを使用してください。
右表は使用できるコードの太さ（導体公称断面積）と、最大の長さです。

コードの太さ	最大の長さ
1.25mm ²	15m
2.0mm ²	30m

※ 延長コードを使用すると能力が低下します。

●補助ハンドルの取付け

- ・作業をする際は、補助ハンドルを取付けて使用してください。
- ・補助ハンドルはギヤケースの両側面に取付けることができます。作業に合った位置にしっかりと取付けて使用してください。
補助ハンドルは右に回すと締まり、左に回すとゆるみます。



●先端工具を取付けます

- ・用途に合わせてパッドにスポンジバフなどの先端工具を取付けてください。
14 ページ参照

ご使用前の点検

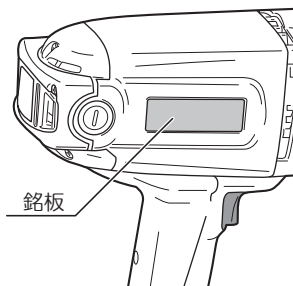
⚠ 警告

・ご使用前に次のことを確認してください。

① ～ ②項については、電源プラグを電源コンセントにさし込む前に確認してください。

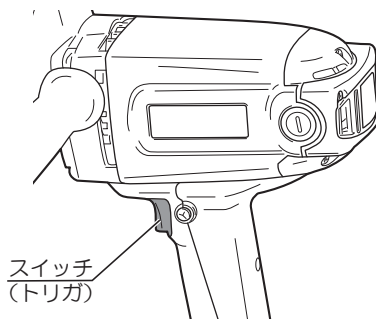
① 使用電源

・必ず銘板に表示してある電圧（100V）で使用してください。表示を超える電圧で使用するとモーターの回転が異常に高速となり、本体が破損するおそれがあります。また、直流電源で使用しないでください。本体の損傷を生じるだけでなく、事故の原因になります。



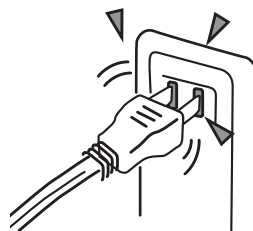
② スイッチ

・スイッチが入っていることを知らずに、電源プラグを電源コンセントにさし込むと、不意に動き、思わぬけがの原因になります。スイッチは、トリガを引くと入り、トリガを放すと切れます。トリガを放したとき、トリガが戻ることを必ず確認してください。



③ 電源コンセント

・電源プラグをさし込んだとき、電源コンセントががたついたり、電源プラグがすぐ抜けるようでしたら修理が必要です。お近くの電気工事店などにご相談ください。そのままお使いになりますと、事故や故障の原因になります。



操作方法

●スイッチの扱い方

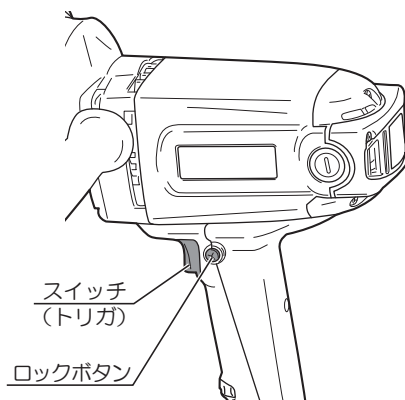
⚠ 警告

- ・ 使用電源は、必ず銘板に表示してある電圧で使用してください。表示を超える電圧で使用すると回転が異常に高速となり、けがの原因になります。

- ・ スイッチはトリガ（引き金）方式です。
トリガを引くとスイッチが入り、放すと切れます。

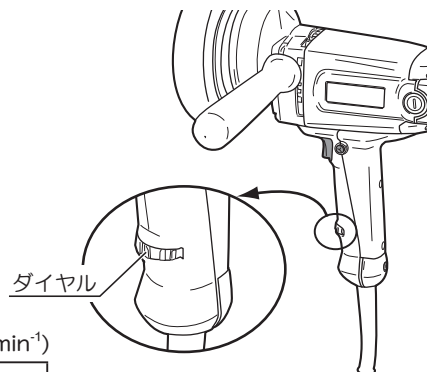
（連続運転する場合）

- ・ トリガをいっぱいに引いた状態でロックボタンを押込みます。ロックボタンを押込んだまま、トリガから指を放すと、トリガが固定され連続運転になります。
- ・ 再度トリガを引くと固定が解除され、指を放すとスイッチが切れます。



●回転数の調節

- ・ 回転数はダイヤルを回転操作することにより調節できます。
用途に適した回転数に合わせて使用してください。



回転数目安表

(min⁻¹)

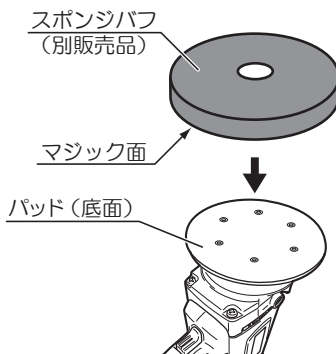
ダイヤル	1	2	3	4	5	6
回転数	200	340	400	460	550	660

●先端工具の取付け

⚠ 警告

- ・ 先端工具の取付け、取外しの時は必ずスイッチを切り、電源プラグを電源コンセントから抜いてください。不意な始動によるけがの原因になります。

- ・ パッド（底面）中心に別販売品の先端工具のマジック面の中心がくるように取付けてください。

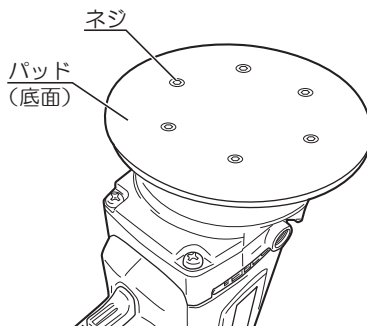


●パッドの交換

⚠ 警告

- ・ パッドの交換時は必ずスイッチを切り、電源プラグを電源コンセントから抜いてください。不意な始動によるけがの原因になります。

- ・ 長時間使用すると、先端工具のマジック面が付きにくくなります。その際はパッドの交換をしてください。
- ・ パッドの底面を上に向けます。パッドを手で押さえ、パッドを固定している6本のネジを、お手持ちの六角棒レンチ（3mm）でゆるめてパッドを取外します。
- ・ 新しいパッドを取付ける際には、外したときの逆の要領でネジを締付けて、取付けます。



- ・ パッド交換をしたときや初めて使用する前には、ネジがゆるんでいないことを必ず確認してください。
- ・ 6本のネジは、ネジ山を合わせてから締付けてください。

作業方法

⚠ 警告

- 使用中は、振回されないように本体を確実に保持してください。確実に保持していないと、けがの原因になります。
- 作業中は、必ず保護メガネを使用してください。けがの原因になります。
- 作業中は、電源コードが垂れて回転部に接触しないように肩に掛けてください。電源コードが回転部に巻込まれると、事故が発生するおそれがあります。
- 本体に衝撃をかけるとパッドなどが割れたりするおそれがありますので、取扱いには十分注意してください。万一本体を誤って落としたり、ぶつけたときは、本体などに破損や亀裂、変形がないことをよく点検してください。破損や亀裂、変形があると、けがの原因や、自動車を傷つけるおそれがあります。

⚠ 注意


- 使用中は、パッドおよび可動部に手や顔などを近づけないでください。けがの原因になります。

● 作業による注意点

- 作業前に、使用するコンパウンド剤やワックス剤の注意書きをよくお読み、内容にしたがって正しく使用してください。
- 作業によって仕上げ面が傷まないように、作業前に仕上げ面にほこりや粉じんがない状態にしてください。
- 直射日光を避けた環境で作業を行なってください。直射日光により車が熱くなっている場合は、車に水をかけ、温度を下げてから作業してください。熱によりコンパウンドが固まりやすくなり、本来の性能が得られません。（水をかけた場合は、水をふき取ってください。）
- 無理に強く押しつけて作業しないでください。樹脂部、メッキ部は、熱がでるような過度の磨きはしないでください。
無理に押しつけて作業すると、均一な仕上げ面が得られないだけでなく、車の損傷や本機の破損・故障の原因になります。
- 作業時には仕上げ面を傷めないよう、ダイヤルで回転数を調節してください。特に、曲面や周縁部分は、作業の際に仕上げ面が傷みやすいのでダイヤルで回転数を十分に落として使用してください。
- 通風口を手などでふさがないようにください。モーター焼けの原因になります。
- パッドには必ず先端工具を取付けた状態で使用してください。車を傷つけたり、パッド損傷の原因になります。

●電源コードの取り回し方


- ・イラストのように、電源コードを肩に掛けて作業してください。

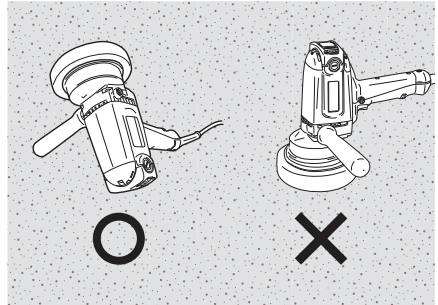
	<ul style="list-style-type: none">・電源コードが車に接触すると、車を傷つけるおそれがあります。・電源コードが回転部に巻込まれると、電源コードが破損したり、けがをするおそれがあります。
---	---



●ポリッシャーの置き方

- ・ポリッシャーを地面に置くときは、バフ面を上向きにし、バフが地面に接触しないように置いてください。

	<p>異物が付着した状態で磨くと、車を傷つけるおそれがあります。</p>
---	--------------------------------------



保守と点検

⚠ 警告

- ・保守、点検、部品交換などのお手入れの前には、必ずスイッチを切り、電源プラグを電源コンセントから抜いてください。不意な始動によるけがの原因になります。

●各部取付けネジの点検

- ・ネジなどのゆるみがないか確認してください。もし、ゆるみがある場合は締直してください。

●使用後の手入れ

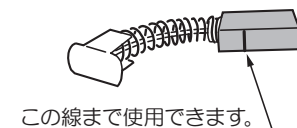
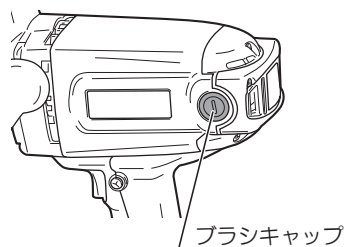
- ・油污れなどをふき取り、使いやすい状態にしておいてください。乾いた布か石けん水をつけた布で本体をふいてください。
- ・ガソリン、シンナー、石油類での清掃は本体をいためます。また、本体の水洗いは絶対にしないでください。
- ・使用したバフの汚れは、中性洗剤またはぬるま湯で押し洗いをした後、水を切り、日陰で干してください。

●作業後の保管

- ・高温にならない乾燥した場所に保管してください。お子さまの手の届く範囲や落下のおそれのあるところはさけてください。

●カーボンブラシについて

- ・カーボンブラシは消耗品です。カーボンブラシは全長の1/3（線の入った位置）程度に摩耗したら新しいカーボンブラシと交換してください。短くなったカーボンブラシをそのまま使用すると、火花が大きくなり、モーター焼損の原因となる場合があります。
- ・カーボンブラシの交換は、⊖ドライバでブラシキャップを外して行ってください。
- ・カーボンブラシは2個1セットです。交換するときは指定のカーボンブラシを使用し、2個とも交換してください。この時、カーボンブラシがブラシホルダ内でスムーズに動くことを確認してください。



●修理について

- ・本機は厳密な管理の元で製造されています。もし正常に作動しなくなった場合には、お買い上げの販売店にご用命ください。その他、部品ご入用の場合、あるいは取扱い上ご不明な点、ご質問などご遠慮なくお問い合わせください。

保証書

このたびは、本製品をお買い上げいただきましてありがとうございます。本書はお買い上げ日から下記保証期間中に故障が発生した場合に、本書記載内容で無料修理を行なうことをお約束するものです。詳細は下記をご参照ください。

モデル名 APEG130		製造番号
お客様	お名前	
	ご住所 〒 電話 ()	
お買い上げ日 年 月 日		保証期間（お買い上げ日より） 1年
販売店	取扱販売店名・住所・電話番号 印	

●この保証書は本書に明示した期間、条件のもとにおいて無料修理をお約束するものです。従ってこの保証書によってお客様の法律上の権利を制限するものではありませんので、保証期間経過後の修理等についてご不明の場合は、お買い上げの販売店にお問い合わせください。

無料修理規定

- 取扱説明書、本体貼付ラベルなどの注意書に従った使用状態で保証期間内に故障した場合には、無料修理をさせていただきます。
(a) 無料修理をご依頼になる場合には、お買い上げの販売店に商品と本保証書をご持参ご提示いただき、お申し付けください。
- 保証期間内でも次の場合には原則として有料にさせていただきます。
(a) 使用上の誤り及び不当な修理や改造による故障または損傷。
純正品以外の補修部品や先端工具を使用したことによる故障または損傷。
(b) 工場のライン作業など、連続して長時間したことによる故障または損傷。
(c) 保管や手入れの不備による故障や損傷。
(d) リースやレンタルなど使用者や使用状況が不明な場合。
(e) 水の浸入による故障または損傷。
(f) お買い上げ後の落下、輸送等による故障または損傷。
(g) 過剰な負荷で使用をされて生じた故障または損傷。
(h) 本書のご提示がない場合。
(i) 本書にお買い上げ年月日、お客様名、販売店名の記入がない場合。
(j) モデル名、お買い上げ年月日、販売店名を記載したレシートの添付がない場合、あるいは字句を書き換えられた場合。
(k) 付属品（電池パック、充電器、キャリングケース含む）、別販売品、消耗品類の場合。
(l) 天災、異常電圧などによる故障または損傷。
- 本書は日本国内においてのみ有効です。
(This warranty is valid only for Japan.)
- 本書は再発行いたしませんので紛失しないよう大切に保存してください。

お客様の個人情報は、上記の目的以外には、一切使用いたしません。

■修理メモ



京セラ インダストリアルツールズ販売株式会社

〒468-8512

愛知県名古屋市中白区久方1-145-1

TEL 052 - 806 - 5111

レシート貼付

サービスネットワーク（営業所）

当社サービスネットワークは、以下のQRコードまたはURLからご確認ください。



<https://www.kyocera-industrialtools.co.jp/support/network/>

商品のお問い合わせ窓口

ナビダイヤル **0570-666-787**

受付時間：月曜日から金曜日（国民の祝日、当社指定休日を除く）
9時から12時まで、12時50分から17時30分まで

部品ご入用、故障の場合、その他取扱い上ご不明な点があった場合には、
ご遠慮なくお買い上げの販売店にお問い合わせください。

※改良のためお断りなく仕様、外観などを変更することがあります。

発売元

京セラインダストリアルツールズ販売株式会社

本 社

〒468-8512 名古屋市天白区久方1-145-1

TEL 052-806-5111 FAX 052-806-5141

<http://www.kyocera-industrialtools.co.jp>



※ リョービ販売株式会社は京セラインダストリアルツールズ販売株式会社に社名を変更しました。