
 アース不要  
の二重絶縁

**ボッシュ株式会社** 電動工具事業部

ホームページ: <http://www.bosch.co.jp>  
〒150-8360 東京都渋谷区渋谷 3-6-7

コールセンターフリーダイヤル

 **0120-345-762**

(土・日・祝日を除く、午前9:00~午後6:00)

\* 携帯電話からお掛けのお客様は、TEL 03-5485-6161  
をご利用ください。コールセンターフリーダイヤルのご利  
用はできませんのでご了承ください。



2 609 140 506

2 609 140 506 (13.10)

## 吸じんランダムアクションサンダー GEX 125-1AE 型



### 取扱説明書

このたびは、弊社吸じんランダムアクションサンダーをお買い求めいただき、誠にありがとうございます。

- ご使用になる前に、この『取扱説明書』をよくお読みになり、正しくお使いください。
- お読みになった後は、この『取扱説明書』を大切に保管してください。わからないことが起きたときは、必ず読み返してください。



- 本取扱説明書に記載されている、日本仕様の能力・型番などは、外国語の印刷物とは異なる場合があります。
- 本製品は改良のため、予告なく仕様等を変更する場合があります。
- 製品のカタログ請求、その他ご不明な点がございましたら、お買い求めになった販売店または弊社までお問い合わせください。

## 目 次

●安全上のご注意	2
警告表示の区分	2
電動工具全般についての注意事項	2
吸じんランダムアクションサンダーについての注意事項	8
●本製品について	11
用 途	11
各部の名称	11
仕 様	12
標準付属品	12
●使い方	13
作業前の準備をする	13
作業する	17
ポリッシング作業	19
粉じんを取り除く	20
吸じんシステム（別売）と接続する	21
●困ったときは	22
故障かな?と思ったら	22
修理を依頼するときは	23
●お手入れと保管	24
クリーニング	24
保 管	24

ご安全  
上  
注  
意  
の

つ本  
製  
い  
品  
てに

使  
い  
方

困  
っ  
た  
と  
き  
は

保  
お  
手  
入  
れ  
と  
管



## 安全上の注意

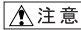
ご安全  
注意の

- ◆ 火災、感電、けがなどの事故を未然に防ぐため、次に述べる『安全上のご注意』を必ず守ってください。
- ◆ ご使用前に、この『安全上のご注意』すべてをよくお読みのうえ、指示に従って正しく使用してください。
- ◆ お読みになった後は、ご使用になる方がいつでも見られる所に必ず保管してください。
- ◆ 他の人に貸し出す場合は、いっしょに取扱説明書もお渡しください。

### 警告表示の区分

ご使用上の注意事項は  警告 と  注意 に区分していますが、それぞれ次の意味を表わします。

-  **警告** ◆ 誤った取り扱いをしたときに、使用者が死亡または重傷を負う可能性が想定される内容のご注意。
-  **注意** ◆ 誤った取り扱いをしたときに、使用者が傷害を負う可能性が想定される内容および物的損害のみの発生が想定される内容のご注意。

なお、 注意 に記載した事項でも、状況によっては重大な結果に結びつく可能性があります。いずれも安全に関する重要な内容を記載していますので、必ず守ってください。

### 電動工具全般についての注意事項

ここでは、電動工具全般の『安全上のご注意』について説明します。今回お買い求めいただいた吸じんランダムアクションサンダーには、当てはまらない項目も含まれています。

**警告**

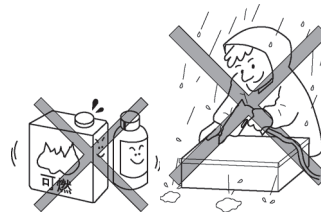
1. 作業場は、いつもきれいに保ってください。  
ちらかった場所や作業台は、事故の原因となります。



ご安全  
注意の

2. 作業場の周囲状況も考慮してください。

- ◆ 電動工具は、雨ざらしにしたり、湿った、またはぬれた場所で使用しないでください。
- ◆ 作業場は十分に明るくしてください。
- ◆ 可燃性の液体やガスのある所で使用しないでください。



3. 感電に注意してください。

- ◆ 電動工具を使用中、身体をアースされているものに接触させないようにしてください。  
(例えば、パイプ、暖房器具、電子レンジ、冷蔵庫などの外枠)

4. 子供を近づけないでください。

- ◆ 作業員以外、電動工具やコードに触れさせないでください。
- ◆ 作業員以外、作業場へ近づけないでください。

5. 使用しない場合は、きちんと保管してください。

- ◆ 乾燥した場所で、子供の手の届かない安全な所、または鍵のかかる所に保管してください。

6. 無理して使用しないでください。

- ◆ 安全に能率よく作業するために、電動工具の能力に合った速さで作業してください。
- ◆ モーターがロックするような無理な使い方はしないでください。

7. 作業に合った電動工具を使用してください。

- ◆ 小形の電動工具やアタッチメントは、大形の電動工具で行う作業には使用しないでください。
- ◆ 指定された用途以外に使用しないでください。

### 8. きちんとした服装で作業してください。

- ◆ だぶだぶの衣服やネックレスなどの装身具は、回転部に巻き込まれる恐れがあるので着用しないでください。
- ◆ 屋外での作業の場合には、ゴム手袋と滑り止めのついた履物の使用をお勧めします。
- ◆ 長い髪は、帽子やヘアカバーなどで覆ってください。



### 9. 保護めがねを使用してください。

- ◆ 作業時は、保護めがねを使用してください。また、粉じんの多い作業では、防じんマスクを併用してください。

### 10. 防音保護具を着用してください。

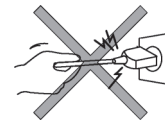
- ◆ 騒音の大きい作業では、耳栓、耳覆い（イヤマフ）などの防音保護具を着用してください。

### 11. 集じん装置が接続できるものは接続して使用してください。

- ◆ 電動工具に集じん機などが接続できる場合には、これらの装置に確実に接続し、正しく使用してください。

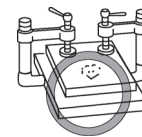
### 12. コードを乱暴に扱わないでください。

- ◆ コードを持って電動工具を運んだり、コードを引っ張って電源コンセントから抜かないでください。
- ◆ コードを熱、油、角のとがった所に近づけないでください。



### 13. 加工するものをしっかりと固定してください。

- ◆ 加工するものを固定するために、クランプや万力を使用してください。手で保持するより安全で、両手で電動工具を使用できます。



### 14. 無理な姿勢で作業をしないでください。

- ◆ 常に足元をしっかりとらせ、バランスを保つようにしてください。



ご安全  
注意の

15. 電動工具は、注意深く手入れをしてください。

- ◆ 安全に能率よく作業していただくために、刃物類は常に手入れをし、よく切れる状態を保ってください。
- ◆ 注油や付属品の交換は、取扱説明書に従ってください。
- ◆ コードは定期的に点検し、損傷している場合は、お買い求めの販売店、またはポッシュ電動工具サービスセンターに修理を依頼してください。
- ◆ 延長コードを使用する場合は、定期的に点検し、損傷している場合には交換してください。
- ◆ 握り部は、常に乾かしてきれいな状態に保ち、油やグリースなどが付かないようにしてください。

16. 次の場合は、電動工具のスイッチを切り、電源プラグを電源コンセントから抜いてください。

- ◆ 使用しない、または修理する場合。
- ◆ 刃物、砥石、ビットなどの付属品を交換する場合。
- ◆ その他危険が予想される場合。



17. 調節キーやレンチなどは、必ず取り外してください。

- ◆ 電源を入れる前に、調節に用いたキーやレンチなどの工具類が取り外してあることを確認してください。

18. 不意な始動は避けてください。

- ◆ 電源につないだ状態で、スイッチに指を掛けて運ばないでください。
- ◆ 電源プラグを電源コンセントに差し込む前に、スイッチが切れていることを確認してください。

19. 屋外使用に合った延長コードを使用してください。

- ◆ 屋外で使用する場合、キャブタイヤコード、またはキャブタイヤケーブルの延長コードを使用してください。

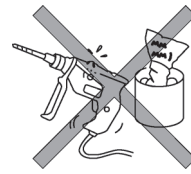
20. 油断しないで十分注意して作業を行ってください。

- ◆ 電動工具を使用する場合は、取り扱い方法、作業の仕方、周りの状況など十分注意して慎重に作業してください。
- ◆ 常識を働かせてください。
- ◆ 疲れている場合は、使用しないでください。



## 21. 損傷した部品がないか点検してください。

- ◆ 使用前に、保護カバーやその他の部品に損傷がないか十分点検し、正常に作動するか、また所定機能を発揮するか確認してください。
- ◆ 可動部分の位置調整、および締め付け状態、部品の破損、取り付け状態、その他運転に影響を及ぼすすべての個所に異常がないか確認してください。
- ◆ 破損した保護カバー、その他の部品交換や修理は、取扱説明書の指示に従ってください。  
取扱説明書に指示されていない場合は、お買い求めの販売店、またはボッシュ電動工具サービスセンターに修理を依頼してください。  
スイッチが故障した場合は、お買い求めの販売店、またはボッシュ電動工具サービスセンターに修理を依頼してください。
- ◆ スイッチで始動、および停止操作のできない電動工具は、使用しないでください。



## 22. 異常や故障時には、直ちに使用を中止し、すぐに電源プラグを電源コンセントから抜いてお買い求めの販売店、またはボッシュ電動工具サービスセンターに、点検、修理を依頼してください。

そのまま、使用すると発煙・発火、感電、けがに至る恐れがあります。

<異常・故障例>

- ・電源コードや電源プラグが異常に熱い。
- ・電源コードに深いキズや変形がある。
- ・コードを動かすと、通電したりしなかったりする。
- ・焦げくさい臭いがする。
- ・ビリビリと電気を感じる。
- ・スイッチを入れても動かない。 など

## 23. 指定の付属品やアタッチメントを使用してください。

- ◆ この取扱説明書、およびボッシュ電動工具カタログに記載されている付属品やアタッチメント以外のものを使用すると、事故やけがの原因となる恐れがあるので使用しないでください。

## 24. 電動工具の修理は、専門店で依頼してください。

- ◆ この製品は、該当する安全規格に適合しているので改造しないでください。
- ◆ 修理は、必ずお買い求めの販売店、またはポツシュ電動工具サービスセンターにお申しつけください。

修理の知識や技術のない方が修理すると、十分な性能を発揮しないだけでなく、事故やけがの原因となります。

ご安全  
注上  
意の

この取扱説明書は、大切に保管してください。



## 吸じんランダムアクションサンダーについての注意事項

ご安全  
注意の

電動工具全般の『安全上のご注意』について、前項ではご説明しました。  
ここでは、吸じんランダムアクションサンダーをお使いになるうえで、さらに  
守っていただきたい注意事項についてご説明します。

### 警 告

1. 使用電源は、銘板に表示してある電圧で使用してください。
  - ◆ 表示を超える電圧で使用しますと、回転数が異常に高速となりけがの原因になります。
2. 使用中は、本体を両手で確実に保持してください。
  - ◆ 確実に保持していないと、けがの原因になります。
3. 使用中は、回転部に手や頭を近づけないでください。
  - ◆ けがの原因になります。
4. 使用中は、電源コードを傷つけないよう注意し、常に本体の後方に離してご使用ください。
  - ◆ 感電や故障の原因になります。
5. 作業中に電源コードを破損した場合には、電源コードに触れないようにし、速やかに電源プラグを抜いてください。また、その電源コードのままで二度と使用しないでください。
  - ◆ 事故の原因になります。
6. 金属を研磨する際には火花が飛ぶ恐れがあるので、引火又は爆発の危険性のある場所では絶対にご使用にならないでください。また、人を近づけないように注意をしてください。
  - ◆ 事故の原因になります。

7. 火花が出る可能性がある作業を行う場合には、マイクロフィルター及びその他の吸じん袋や吸じん装置は接続しないでください。また、爆発あるいは自動発火の可能性がある粉じんは速やかに処理をしてください。
  - ◆ 火災や事故の原因になります。
8. 加工材料は、確実に固定してください。
  - ◆ 確実に固定されていないと、けがの原因になります。
9. モーターを回転させたまま、台や床などに放置しないでください。
  - ◆ けがの原因になります。
10. 本機内に、液体が浸入するような作業は避けてください。
  - ◆ 感電や故障の原因になります。
11. 誤って落としたり、ぶつけたときは、サンディングペーパーや機体などに破損、亀裂や変形がないことをよく点検してください。
  - ◆ 破損、亀裂があるとけがの原因になります。
12. 使用中、機体の調子が悪かったり、異常音がしたときは直ちにスイッチを切って使用を中止し、お買い求めの販売店またはボッシュ電動工具サービスセンターに点検、修理を依頼してください。
  - ◆ そのまま使用していると、けがの原因になります。
13. 石綿が含まれている材料への研磨作業は行わないでください。
  - ◆ 行いますと、健康を害します。
14. プラスチックや人造大理石など、溶けやすい材料への研磨作業は行わないでください。
  - ◆ 行いますと、熱で溶けて機械が故障する原因になります。

15. 作業中は、防じんマスク・保護メガネ等を着用してください。  
金属以外の材料を研磨する場合はマイクロフィルターを接続して使用してください。  
使用中は、できるだけ換気を良くして行ってください。
- ◆ 作業中に発生する粉じんは健康を害します。



### 注 意

1. サンディングペーパーや付属品は、取扱説明書に従って確実に取り付けてください。
  - ◆ 確実でないと外れたりし、けがの原因になります。
2. 本機のスイッチを入れるときは、本機の回転部が身体に接触していないことを確認してください。
  - ◆ 接触したままスイッチを入れますと、けがの原因になります。
3. 本機を無理に強く押しつけて使用しないでください。
  - ◆ モーターやサンディングベルトの寿命を短くするだけでなく、けがの原因になります。
4. 高所作業のときは、下に人がいないことをよく確かめてください。また、コードを引っかけたりしないでください。
  - ◆ 材料や機体などを落としたときなど、事故の原因になります。

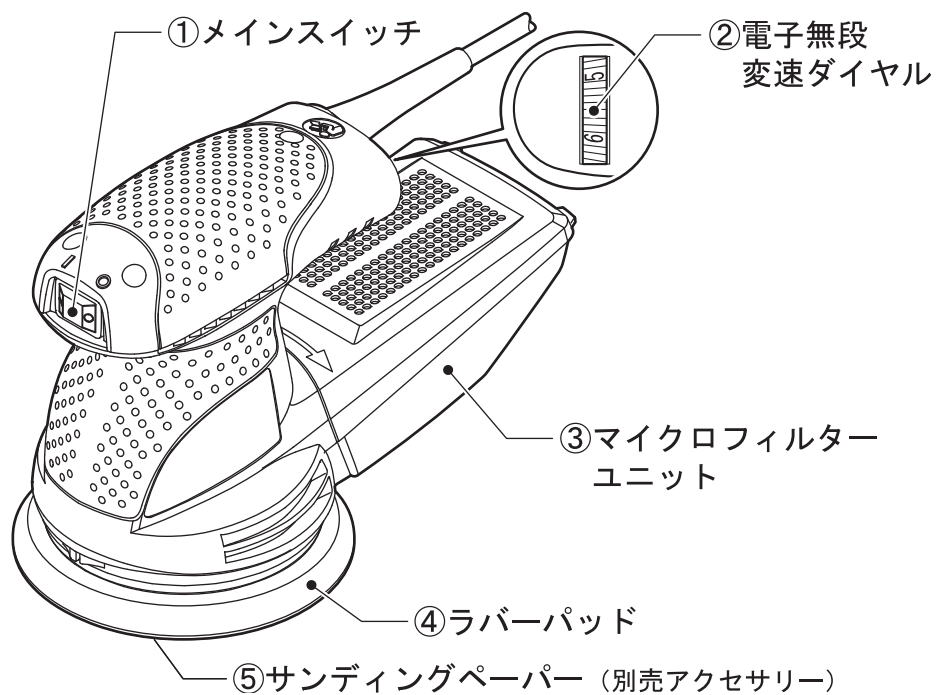
## 本製品について

### 用途

- ◆ 塗装面の研磨、つや出し
- ◆ 木材、金属の塗装はがし
- ◆ 木材の表面仕上げ
- ◆ 金属の錆落とし

本  
製  
品  
に  
つ  
いて

### 各部の名称

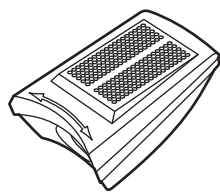


◆このイラストの形状・詳細は、実物と異なる場合があります。

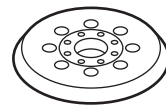
本製品について

仕 様	
型 番	GEX 125-1AE
電 源	単相 AC100V 50/60 Hz
消費電力	250 W
回転数 (無負荷時)	7,500 ~ 12,000 min <sup>-1</sup> (回転/分)
ストローク数 (無負荷時)	15,000 ~ 24,000 min <sup>-1</sup> (回/分)
電子無段変速の有無	有
吸じん方式	マイクロフィルターシステム
吸じん機構の有無	有
オービットダイヤ(軌道)	2.5 mm
ラバーパッドサイズ	125 mmφ
質 量	1.3 Kg
二重絶縁	回
振動 3 軸合成値 サンディング	5 m/s <sup>2</sup> EN60745 規格に基づき測定

標準付属品



マイクロフィルターユニット



ラバーパッド (ミディアム)  
※本体装着済み

◆このイラストの形状・詳細は、実物と異なる場合があります。

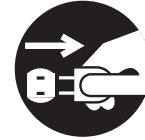
## 使い方

### 作業前の準備をする



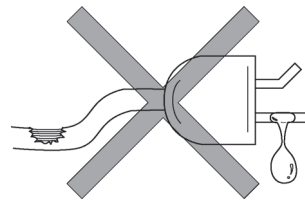
#### 警告

- ◆ 作業前の準備をするときは、電源プラグを電源コンセントから抜いてください。
- ◆ 電源コードや電源プラグが損傷しているときは、直ちに使用を中止してください。お買い求めの販売店またはボッシュ電動工具サービスセンターに修理を依頼してください。



### ● 使用電源を点検する

- 単相 交流 100 V (50/60 Hz) か？
- コンセント不良（ガタ）のため、電源プラグが簡単に抜けないか？
- 電源コードが断線していたり、電源プラグが破損していたりしていないか？



### ● サンディングペーパーを選ぶ

材料、作業内容に合わせてサンディングペーパーを選択してください。

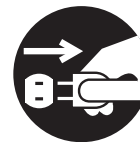
使  
い  
方

## ● サンディングペーパーを取り付ける・取り外す



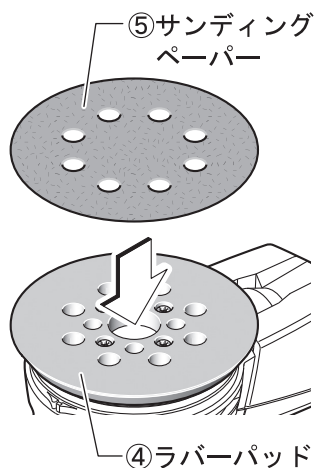
**警告**

◆ けがの発生を防ぐため、電源プラグを電源コンセントから抜き、取り付け・取り外し作業をしてください。



### 取り付け

1. ラバーパッド④に付着したゴミなどを取り除きます。
2. サンディングペーパー⑤の吸じん用の穴と、ラバーパッド④の穴が合うようにして、ラバーパッド④にサンディングペーパー⑤をしっかりと押しつけて装着します。



### 取り外し

サンディングペーパー⑤の端を持ち上げ、ラバーパッド④から引きはがします。

### マジック式アクセサリ



アクセサリはすべてマジック式ですので、交換も工具なしでワンタッチで素早く行えます。

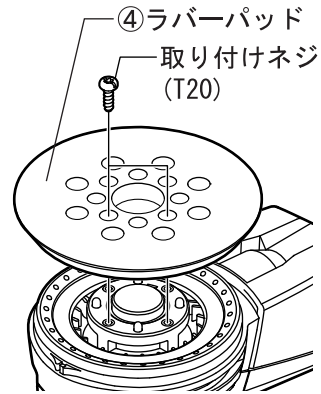
新しくサンディングペーパー等を装着するときは、ラバーパッドに付着したゴミ等を取り除いてください。サンディングペーパーはラバーパッドにしっかりと押しつけてください。その際にサンディングペーパーは吸じん用の穴あきタイプになっていますので、ラバーパッドの穴に合うように取り付けてください。

● アクセサリはボッシュ純正品をご使用ください。

## ● ラバーパッドを交換する

☞ 摩耗したり、傷ついたラバーパッドは、すぐに交換してください。

1. サンディングペーパー⑤を取り外します。
2. 市販のトルクスレンチ（サイズ：T20）で取り付けネジを緩め、ラバーパッド④を取り外します。
3. 取り付けるラバーパッド④の吸じん用穴とネジ穴が、本体の吸じん用穴とネジ穴に合うように、ラバーパッド④をセットします。



4. トルクスレンチで取り付けネジを締め、ラバーパッド④を固定します。  
☞ 確実にラバーパッド④が取り付けられているか確認してください。
5. サンディングペーパー⑤を取り付けます。

使  
い  
方



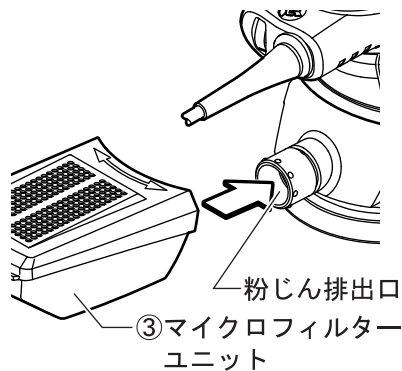
## ● マイクロフィルターユニットを取り付ける・取り外す

**注意** ◆ 長時間研磨する場合や、身体に有害な粉じんが発生する研磨の場合には、クリーナーなど外部の吸じん装置を接続しての使用をお勧めします。

### 取り付け

マイクロフィルターユニット③を本体後部の粉じん排出口に、差し込んでください。

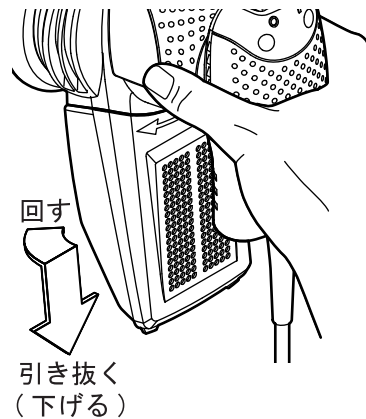
☞ マイクロフィルターユニット③が確実に差し込まれていることを確認してください。



### 取り外し

図のようにサンダー本体を持ち、マイクロフィルターユニット③を左右どちらかに回し、引き抜いてください。

マイクロフィルターユニット③と本体との接続部を上向きにすることにより、内部にたまった粉じんがこぼれ落ちずに取り外すことができます。



## 作業する

**注意** ◆ 金属の研磨に使用したサンディングペーパーは、他の材質の研磨に使用しないでください。

### ① 「電子無段変速ダイヤル②」で速度を設定する

- 1～2 低速
- 3～4 中速
- 5～6 高速

☞ 試し作業などをし、最適な速度を設定してください。

☞ 「電子無段変速ダイヤル②」は、作業中でも変更できます。

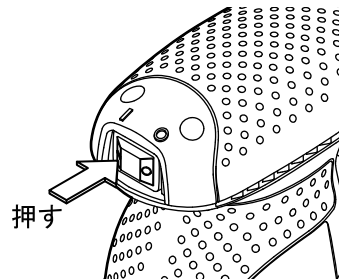
### ② 電源プラグを電源コンセントに差し込む

**警告** ◆ 「メインスイッチ①」がオン状態になっていないことを確かめてから、電源プラグを電源コンセントに差し込んでください。

### ③ 本機を材料に接触させておき、「メインスイッチ①」を ON にする

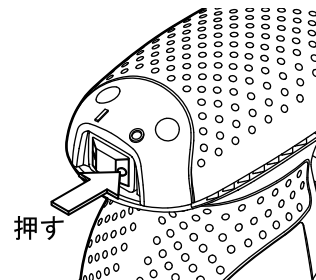
#### スイッチの ON/OFF

スイッチ ON : 「メインスイッチ①」の  
“I” 側を押します。



スイッチ OFF : 「メインスイッチ①」の  
“O” 側を押します。

☞ 作業後は、必ず「メインスイッチ①」を OFF にしてから、本機を材料から離してください。



## 研磨作業

サンディングペーパー全体を加工面に当て、材料上を適度の圧力で動かして作業を行ってください。

**注意** ◆ 発火する恐れがあります。材料やサンダー本体を過熱させないように作業してください。

- ☞ 高速で研磨するとき、または粒度の細かいペーパーを使用して研磨するときは、研磨面が過度に熱くならないように注意してください。
- ☞ 低速での長時間の加工は行わないでください。サンダー本体が熱くなったときは、3分間ほど最高速度で空転（無負荷運転）させて、モーターを冷やしてください。
- ☞ 材料はしっかりと固定してください。
- ☞ 実際の作業の前に、一度試し作業されることをお勧めします。
- ☞ 一定の力で材料に押しつけるようにすると、サンディングペーパーを長く使用できるようになります。
- ☞ 必要以上強く押しつけても研磨能率は上がりません。逆にサンダー本体や研磨ツールを消耗させることになります。

## 粗削り

粒度の粗いサンディングペーパーを取り付け、本機を軽く押しつけてください。

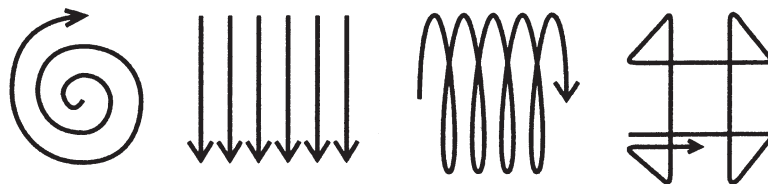
「電子無段変速ダイヤル②」で回転数を上げると、研磨量が増えます。

## 仕上げ

粒度の細かいサンディングペーパーを取り付けてください。

回転数は、本機を材料に押さえつける力でも調整できます。

本機を材料に適度に押しつけ、円形に、平行に、楕円形に、十字に動かしながら作業してください。（下図参照）



作業中には本機を傾けないでください。

傾けると、部分的に深く削れ、キズになる場合があります。

## ポリッシング作業

羊毛ボンネット・ポリッシングフェルトを使って塗装面の磨きやつや出し作業が行えます。



**注意**

◆ 作業面が異常な熱を持たないように回転数を調整してください。


1. ラバーパッド④にポリッシングスポンジを取り付けます。
2. 作業する面に研磨材をつけます。
3. 本機を適当な力で押しつけ、円形もしくは楕円形に動かします。研磨材が軽く乾く程度まで行ってください。
4. ラバーパッド④からポリッシングスポンジを取り外し、羊毛ボンネットを取り付けます。
5. 円形もしくは楕円形に本機を動かし、研磨材が乾ききるまで磨きます。

使  
い  
方



## ポリッシングスポンジ・羊毛ボンネットのお手入れ

- 中性洗剤かぬるま湯で押し洗いし、乾かしてください。
- シンナー類は使用しないでください。

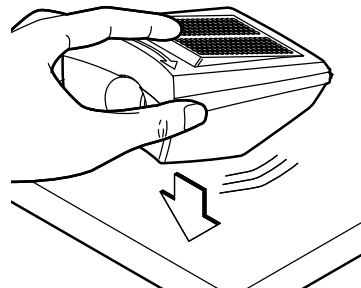
## 粉じんを取り除く

-  **警告** ◆ 下記の状態になったとき、発火する恐れがあります。作業の終了ごとに、マイクロフィルターユニット③から、粉じんを取り除くようにしてください。
- 金属加工中に発生した火花を吸じんした。
  - ニスの粉じんと、ポリウレタンの粉じんやその他化学物質の粉じんが混ざってしまった。
  - 長時間の作業で、熱くなったサンディングペーパーの破片を吸じんした。

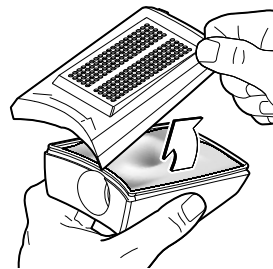
### 使 い 方

-  マイクロフィルターユニット内に粉じんがたまったときは、粉じんを取り除いてください。
-  作業が終わったら、必ずマイクロフィルターユニット内の粉じんを取り除いてから保管してください。

取り外したマイクロフィルターユニット③を、図のようにかたい表面の所に数回軽く当ててください。  
粉じんがマイクロフィルター底部に集まり、後処理がしやすくなります。



マイクロフィルターユニット③のカバーを図のように外し、マイクロフィルター底部にたまった粉じんを処理してください。  
マイクロフィルターユニット③のひだの部分はやわらかいブラシなどで清掃してください。



-  フィルターの部分は、水洗いできません。

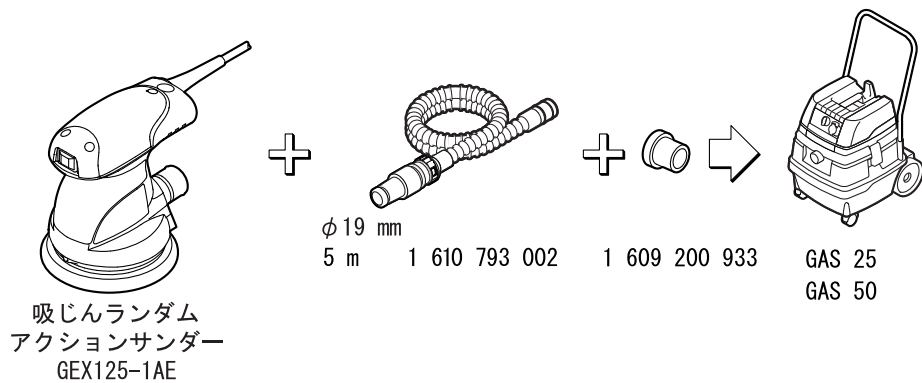
## 吸じんシステム（別売）と接続する



警告

◆ 研磨すると火花が出る可能性のある場合は接続しないでください。

吸じんアダプター、吸じん専用ホースを介して、ボツシュ・マルチクリーナーと接続することで、吸じんしながら作業をすることができます。（吸じんアダプター、吸じん専用ホース、ホース（システム）アダプター、マルチクリーナーは別売）



使  
い  
方

☞ ホース（システム）アダプターは、マルチクリーナーの種類によって異なります。

また、機種により標準付属の場合もあります。

品番など詳しくは、マルチクリーナー本体の取扱説明書を参照してください。

## 困ったときは

### 故障かな?と思ったら

- ① 『取扱説明書』を読み直し、使い方に誤りがないか確かめます。
- ② 次の代表的な症状が当てはまるかどうか確かめます。

症 状	原 因	対 処
作動しない	電源プラグが電源コンセントから抜けている	電源プラグを電源コンセントに確実に差し込む
	内部パーツの不良	修理を依頼する
	電源ケーブルの断線	修理を依頼する
「メインスイッチ①」を OFFにしても、作動したまま止まらない	内部パーツの不良	修理を依頼する
研磨量が少ない	サンディングペーパーなどが摩耗している	新品と交換する
	本機を材料に強く押しつけすぎている	回転数が落ちない程度に本機を材料に当てる
作動中に回転が止まる	本機を材料に強く押しつけすぎている	回転数が落ちない程度に本機を材料に当てる
吸じんしない	ラバーパッドの吸じん穴が目詰まりしている	ラバーパッドの吸じん穴を清掃する
	マイクロフィルターユニットが目詰まりしている	マイクロフィルターユニットの中身を捨てるか、新しいものと交換する
	サンディングペーパーとラバーパッドの穴がずれている	正しく装着する
	ボッシュマルチクリーナーと正しく接続されていない(吸じんシステム使用の場合)	正しく接続する

困ったときは

## 修理を依頼するときは

- ◆ 『故障かな?と思ったら』を読んでもご不明な点があるときは、お買い求めの販売店または弊社コールセンターフリーダイヤルまでお尋ねください。
- ◆ 修理を依頼されるときは、お買い求めの販売店またはボッシュ電動工具サービスセンターにご相談ください。
- ◆ この製品は厳重な品質管理体制の下に製造されています。万一、本取扱説明書に書かれたとおり正しくお使いいただいたにもかかわらず、不具合（消耗部品を除きます）が発生した場合は、お買い求めの販売店または、ボッシュ電動工具サービスセンターまでご連絡ください。弊社で現品を点検・調査のうえ、対処させていただきます。お客様のご使用状況によって、修理費用を申し受ける場合があります。あらかじめご了承ください。

コールセンターフリーダイヤル ☎ 0120-345-762

土・日・祝日を除く、午前9:00~午後6:00

※携帯電話からお掛けのお客様は、TEL. 03-5485-6161 をご利用ください。  
コールセンターフリーダイヤルのご利用はできませんのでご了承ください。

ボッシュ株式会社ホームページ <http://www.bosch.co.jp>

ボッシュ電動工具サービスセンター

〒360-0107 埼玉県熊谷市千代 39

TEL 048-536-7171 FAX 048-536-7176

ボッシュ電動工具サービスセンター西日本

〒811-0104 福岡県糟屋郡新宮町の野 741-1

TEL 092-963-3486 FAX 092-963-3407

困ったときは

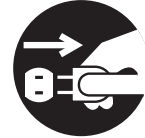


## お手入れと保管



警告

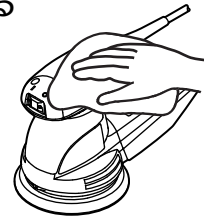
◆ お手入れのときは、電源プラグを電源コンセントから抜いてください。



### クリーニング

- 通風口やラバーパッドなどに付いたゴミ、ホコリを吹き飛ばす
- 乾いた、柔らかい布で本体の汚れをふき取る

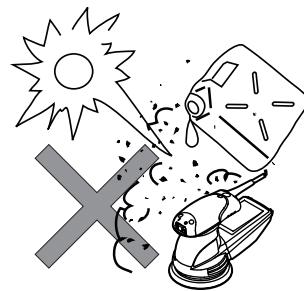
☞ 変色の原因になるベンジンなど、溶剤を使わないでください。



### 保管

- 吸じんランダムアクションサンダーを使った後は、きちんと保管する

- 子供の手が届くところ、または錠が掛からないところに置かない。
- 風雨にさらされたり、湿度の高いところに置かない。
- 直射日光が当たったり、車中など高温になるところに置かない。
- ガソリンなど、引火性が高いものの近くに置かない。



保  
お  
手  
入  
れ  
と  
管