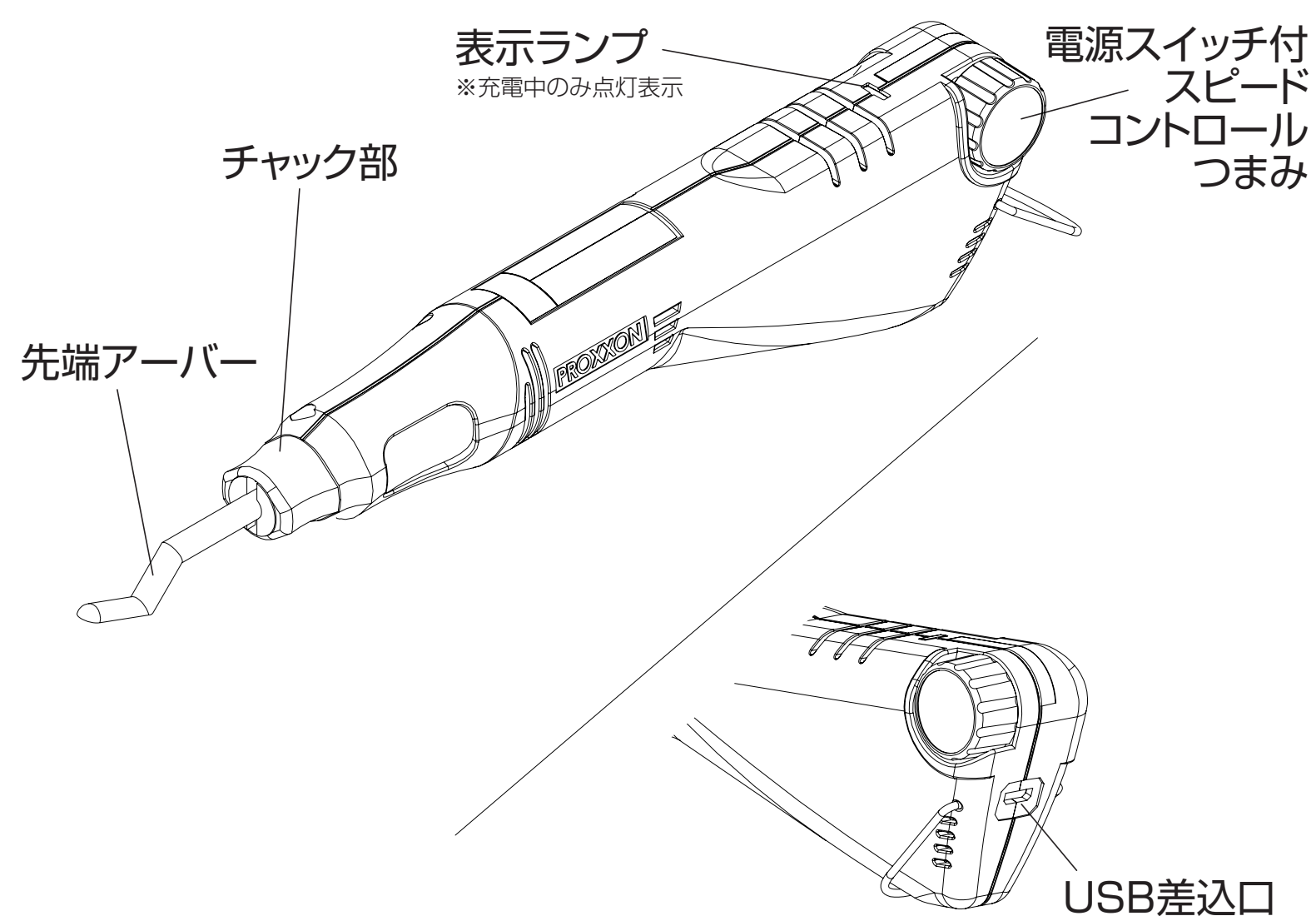


# PROXXON

## ペンサンダー PS10 No.26580

### 取扱い説明書



#### ■仕様

電池	3.7V・2,600mAh(Li-ion)
振動数	2,000~7,000回/分(無段電子コントロール付)
寸法・重量	長さ190mm(円柱部55mm)・190g
定格使用時間	20分(3~5回:取扱い説明書内参照)
用途	ヤスリ加工・みがき・仕上げ

#### ■付属品

- ・アーバー9種(1種取り付け済み)
- ・ヤスリペーパー3枚(180/240/400番)
- ・スポンジ研磨材6枚(3種・各2枚)  
ファイン(緑)/ウルトラファイン(黄)/マイクロファイン(黒)  
※( )内の色はシール台紙(剥離紙)に着色表示
- ・充電用USBケーブル

商品箱 底部分の保証書は必ず保管して下さい。  
万一の修理の際に必要です。

#### 一般家庭用電動工具

#### ▲ 警告

本機を工業用として、使用しないでください。

先に一般電動工具の安全上の注意をのべましたが、  
充電式工具類についての安全上の注意も、よくお読みください。

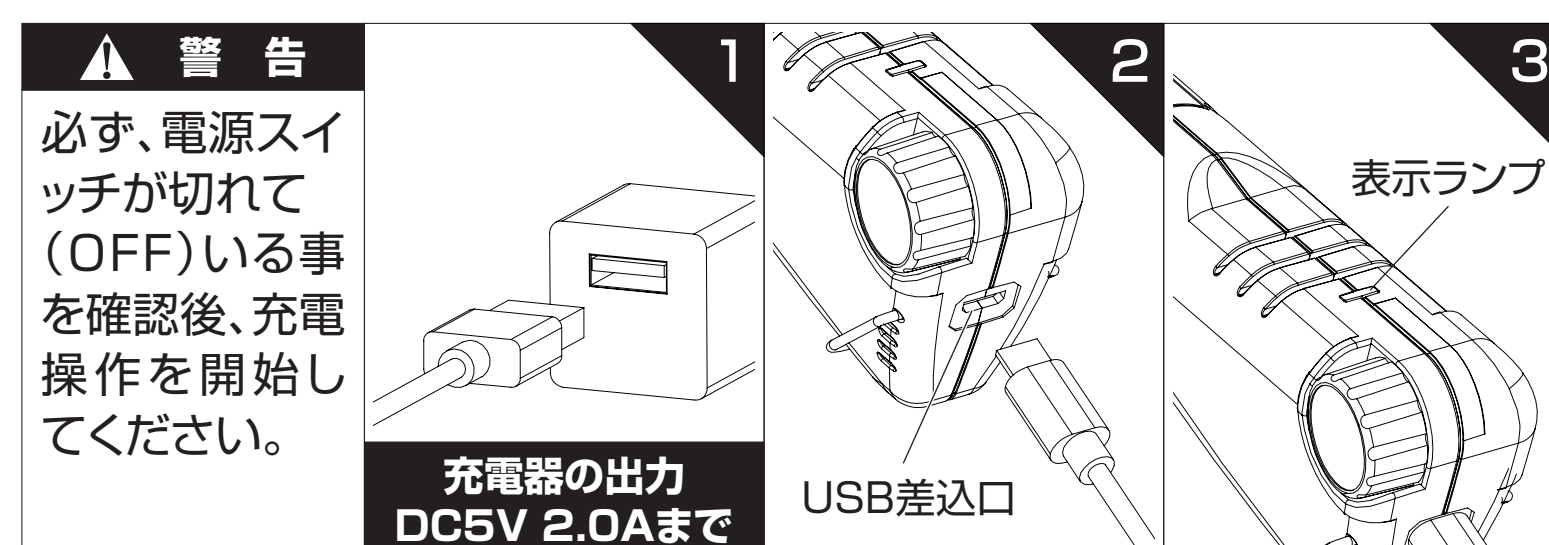
#### ▲ 警告

- 1.正しく、充電してください。
  - この製品に充電するための充電器は定格表示してある電源で使用してください。  
直流電源やエンジン発電機・変圧器では使用しないでください。異常に発熱し、火災や破裂等のおそれがあります。
  - 周囲温度が暑い場所(0℃未満や40℃以上)ではバッテリー(蓄電池)を充電しないでください。破裂や火災のおそれがあります。
  - バッテリー(蓄電池)は、換気のよい場所で充電してください。バッテリー(蓄電池)や充電器を、充電中、箱や布などで覆わないでください。破裂や火災のおそれがあります。
  - 使用しない場合は、充電器の電源プラグを電源コンセントから抜いてください。感電や火災のおそれがあります。
- 2.バッテリー(蓄電池)の端子間を短絡させないでください。短絡させると、発火、破裂等のおそれがあります。
- 3.感電に注意してください。●ぬれた手で本体に触れないでください。
- 4.作業場の周囲状況も考慮してください。
  - 充電工具、充電器、バッテリー(蓄電池)は雨中で使用したり、湿った、または、ぬれた場所で使用しないでください。発火等のおそれもあります。
- 5.次の場合は、充電工具のスイッチを切ってください。
  - 使用しない、または、修理する場合。●刃物、磁石、ビット等の付属品を交換する場合。
  - その他危険が予想される場合。 本体が作動し、けが等のおそれがあります。
- 6.本商品を火中に投入しないでください。●破裂したり、有害物質の出るおそれがあります。
- 7.充電工具、充電器の修理は弊社までお申し付けください。
  - 本体、充電器、バッテリー(蓄電池)は絶対に分解、修理や改造を行わないでください。  
発火や異常動作をしてけが等のおそれがあります。
  - 本体が熱くなったり、異常に気づいた時は点検修理に出してください。(有償の場合あり)
  - 本体、充電器、バッテリー(蓄電池)にグリースなどの異物がついた状態で使用しないでください。
  - 本体内部にグリースなどの異物が入ると、発火、破裂等のおそれがあります。

#### ▲ 警告

- ・はじめて使用する前に、必ず充電してください。
- ・定格使用時間以上、使用する場合、器体や消耗品の状態(熱、ヤスリペーパーの摩耗等)を確認してください。 器体の定格使用時間 **20分**  
(注:ヤスリペーパー等の消耗品は、状態を常時確認してください。
- ・長時間使用する場合は、指定の定格使用時間で必ず電源スイッチを切り(OFF)、器体が熱くなっていないことを確認し、使用を再開してください。  
(電源スイッチの入切による連続運転は連続使用と同様です。)

#### ■充電の方法(★はじめて使用する前に必ず、充電してください。)



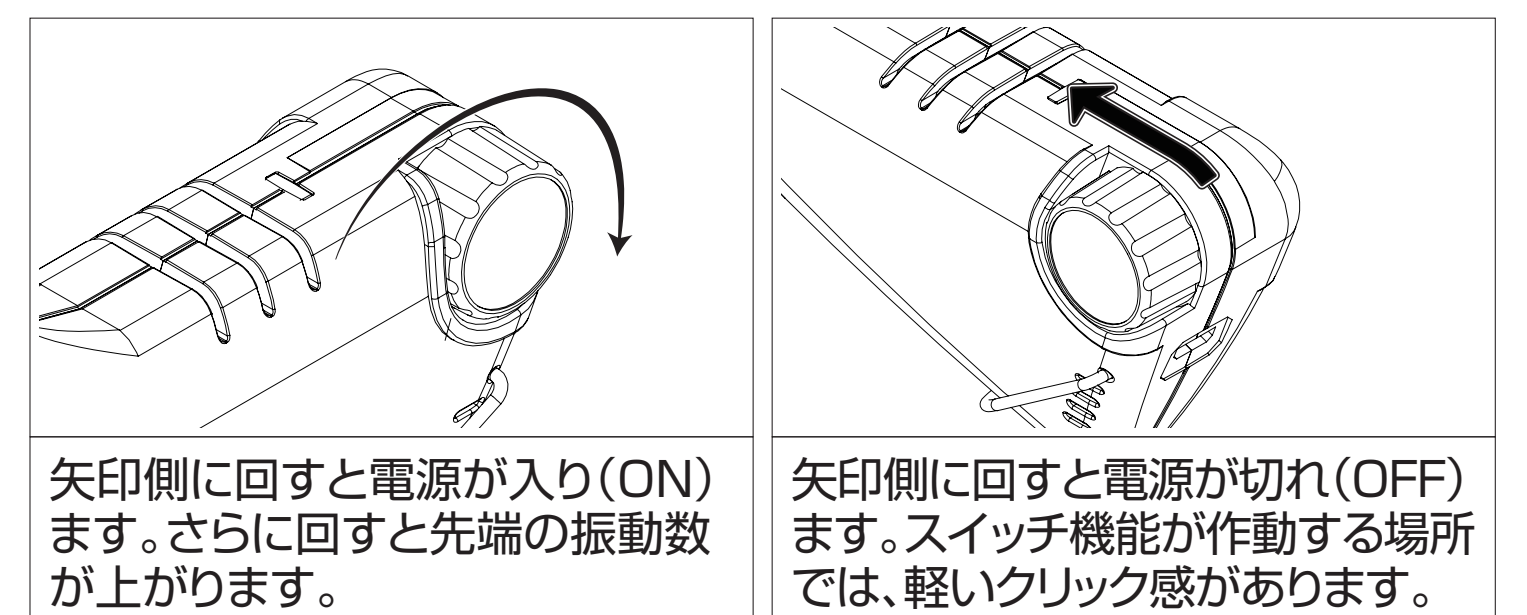
※電源スイッチの操作は次項「電源スイッチ付スピードコントロールつまみの操作」を参照ください。

- 1.付属のUSBケーブルのType-A(大きい端子側)をPCや市販の充電器に接続します。(詳しくは接続する機器の取扱い説明書をお読みください。)
- 2.付属のUSBケーブルのMicro Type-C(小さい端子側)を本体後部のUSB差込口に接続します。
- 3.充電中は「赤点灯」、充電が完了すると「緑点灯」になります。

#### ★注意事項

- ・電源スイッチが入った(ON)の状態では充電はできません。
- ・USBケーブルを接続した、電源供給による駆動はできません。
- ※バッテリー(蓄電池)に残量がある場合、充電中、電源を入れる(ON)にすると、先端は振動します。

#### ■電源スイッチ付スピードコントロールつまみの操作



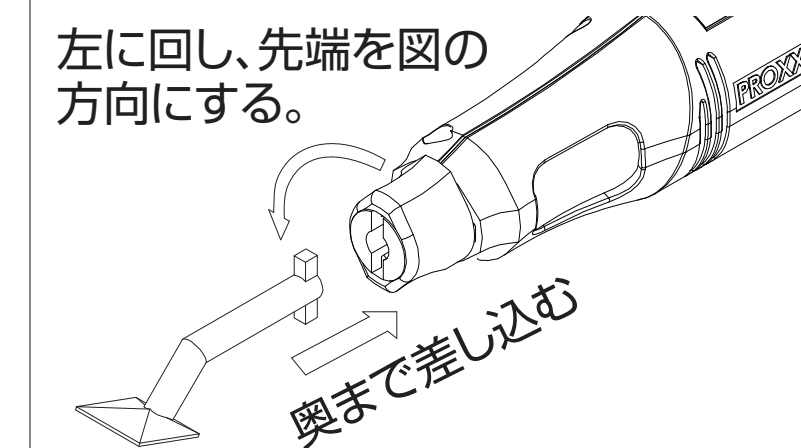
矢印側に回すと電源が入り(ON)ます。さらに回すと先端の振動数が上がります。

矢印側に回すと電源が切れ(OFF)ます。スイッチ機能が作動する場所では、軽いクリック感があります。

#### ■先端アーバー、ヤスリペーパー等の取り付け、取り外し

#### ▲ 警告

- ・先端アーバー(アクセサリ)の取り付け、取り外しの際は、必ず電源スイッチを切って(OFF:クリック感を確認)ください。
- ・先端アーバー(アクセサリ)は取扱い説明書に従って確実に取り付けてください。確実でない、はずれたりし、けがの原因になります。
- ・先端アーバー(アクセサリ)を取り付け後、作業に入る前に必ず試運転を行ってください。
- ・電源スイッチを入れる(ON)前に、先端アーバー、ヤスリペーパーなどのアクセサリが確実に取り付けられていることを確認してください。

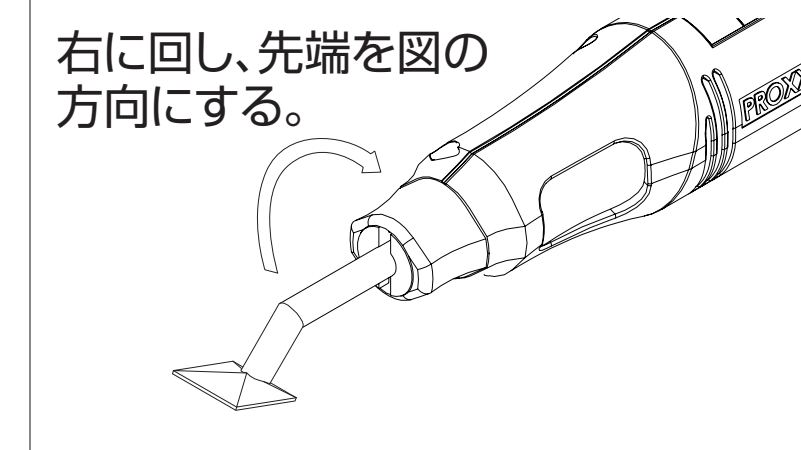


左に回し、先端を図の方向にする。

奥まで差し込む

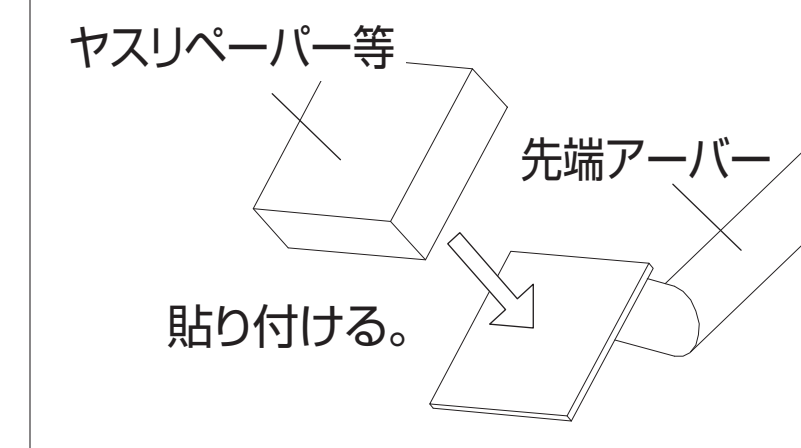
ペンサンダー本体先端のチャック部分を左へまわし、用途に合わせた先端アーバーを差し込みます。

先端アーバーを奥まで差し込みチャック部分を右へまわし、固定します。チャック部分が回らない時は先端アーバーが奥まで差し込めていない場合がありますので、差し直してください。



右に回し、先端を図の方向にする。

先端アーバーを取り外す時はチャック部分を左にまわし、抜いてください。



ヤスリペーパー等

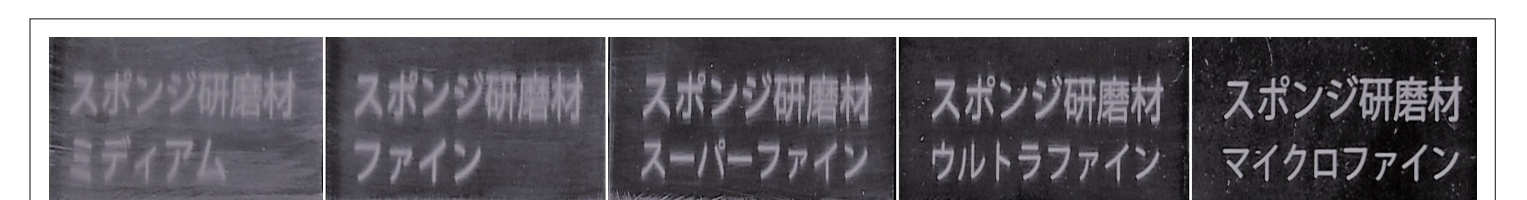
先端アーバー

貼り付ける。

先端アーバーにヤスリペーパー、スポンジ研磨材を貼り付けます。

付属のヤスリペーパー、スポンジ研磨材は接着できるシールタイプになっています。

#### ■スポンジ研磨材(別売品含む)の加工例



スポンジ研磨材でアクリル板を順に加工した例です。(粗目 → 細目)細かい研磨材で磨くことで透明度があがり、文字が綺麗に見えます。