

サンダー

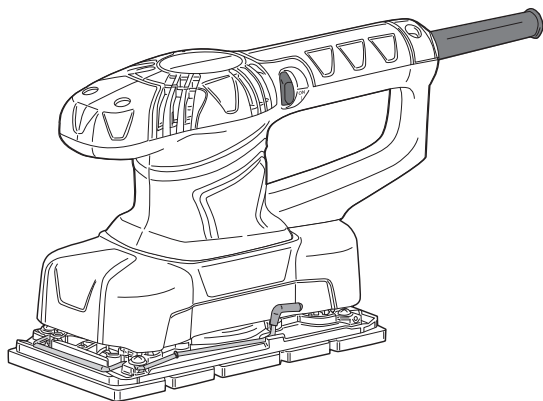
**AS815M**

EA809XA-1A

**AS815S**

## 取扱説明書

保証書付



### もくじ

■安全上のご注意	1～6
■各部の名称	7
■仕様・付属品	8
■用途・別販売品	9
■ご使用前の準備	10
■ご使用前の点検	11
■操作方法	12～15
■研磨方法	16
■保守と点検	17
■保証書	18

 二重絶縁

このたびは、本製品をお買い上げいただきありがとうございます。  
ご使用前に必ずこの取扱説明書を最後までよくお読みいただき、使用上の注意事項、  
本機的能力、使用方法など十分ご理解のうえで、正しく安全にご使用くださるよう  
お願いいたします。また、この取扱説明書は大切にお手元に保管してください。

# 安全上のご注意

- 火災、感電、けがなどの事故を未然に防ぐために、次に述べる「安全上のご注意」を必ず守ってください。
  - ご使用前に、この「安全上のご注意」すべてをよくお読みのうえ、指示に従って正しく使用してください。ご使用上の注意事項は「△ 警告」と「△ 注意」に区分していますが、それぞれ次の意味を表します。
    - △ 警告：誤った取扱いをしたときに、使用者が死亡または重傷を負う可能性が想定される内容のご注意。
    - △ 注意：誤った取扱いをしたときに、使用者が傷害を負う可能性が想定される内容および物的損害のみの発生が想定される内容のご注意。
- なお、「△ 注意」に記載した事項でも、状況によっては重大な結果に結びつく可能性があります。いずれも安全に関する重要な内容を記載していますので、必ず守ってください。「△ 警告」・「△ 注意」以外に製品の据付け、操作、メンテナンスなどに関する重要な注意事項は「△」にて表示しています。安全上の注意事項と同様必ず守ってください。
- 「電動工具」は、電源式（コード付き）電動工具を示します。
  - お読みになった後は、お使いになる方がいつでも見られる所に必ず保管してください。
  - 他の人に貸出す場合は、いっしょに取扱説明書もお渡しください。

## 警告

### A) 作業環境

1. 作業場は、十分に明るくし、いつもきれいに保ってください。
  - ・ ちらかった暗い場所や作業台は、事故の原因となります。
2. 可燃性の液体・ガス・粉じんのある所で使用しないでください。
  - ・ 電動工具から発生する火花が発火や爆発の原因になります。
3. 使用中は子供や第三者を作業場に近づけないでください。
  - ・ 注意が散漫になり、操作に集中できなくなる可能性があります。

### B) 電気に関する安全事項

1. 電動工具の電源プラグは、電源コンセントに合ったものを使用してください。電源プラグを改造したり、アースした電動工具と一緒にアダプタプラグを使用しないでください。
  - ・ 改造していない電源プラグと適切な電源コンセントを使用すれば、感電のリスクが低減されます。
2. パイプや暖房器具、電子レンジ、冷蔵庫の外枠などアースされているものに身体を接触させないようにしてください。
  - ・ 感電するおそれがあります。

# 警告

3. 電動工具は、雨ざらしにしたり、湿った、またはぬれた場所で使用したりしないでください。
  - ・ 電動工具内部に水が入り、感電するおそれがあります。
  - ・ 感電のおそれがあるので、ぬれた手で電源プラグに触れないでください。
4. 電源コードを乱暴に扱わないでください。
  - ・ 電源コードを持って電動工具を運んだり、電源プラグを抜くために引っ張ったりしないでください。
  - ・ 電源コードを熱、油、角のあるところや動くものに近づけないでください。電源コードが損傷したり、からまって感電するおそれがあります。
5. 屋外で使用する場合、屋外使用に適した延長コードを使用してください。
  - ・ 屋外使用に適した延長コードを使用すれば、感電のリスクが低減されます。

## C) 作業者に関する安全事項

1. 油断しないで十分注意して作業してください。
  - ・ 電動工具を使用する場合は、取扱方法、作業の仕方、周りの状況など十分注意し、常識を働かせて慎重に作業してください。
  - ・ 疲れていたり、アルコールまたは医薬品を飲んでいる場合は、電動工具を使用しないでください。
  - ・ 一瞬の不注意が深刻な傷害を招きます。
2. 安全保護具を使用してください。
  - ・ 作業時は、常に保護めがねを使用し、必要に応じて、防じんマスク、すべり防止安全靴、ヘルメット、耳栓（イヤマフ）などを着用することで、傷害事故が低減されます。
3. 不意な始動は避けてください。
  - ・ 電源プラグを電源コンセントにさし込む前に、スイッチが切れていることを確かめてください。
  - ・ スイッチに指をかけて運んだり、スイッチがオンになった電動工具の電源プラグを電源コンセントにさし込むと事故の原因になります。
4. 電動工具の電源を入れる前に、調整キーやレンチなどは、必ず取外してください。
  - ・ 電源を入れたときに、取付けたキーやレンチなどが回転して傷害のおそれがあります。
5. 無理な姿勢で作業をしないでください。
  - ・ 常に足元をしっかりさせ、バランスを保つことで、予期しない状況でも適切に操作することが出来ます。
  - ・ 材料を動かして加工する製品を除き、クランプや万力などを利用し材料をしっかり固定して加工してください。手で保持するより安全で、両手で電動工具を使用できます。

# 警告

## 6. きちんとした服装で作業してください。

- ・ 回転部に巻込まれるおそれがあるので、だぶだぶの衣服やネックレスなどの装身具は着用せず、髪、衣服、手袋は回転部分に近づけないでください。
- ・ 長い髪は、帽子やヘアカバーなどで覆ってください。
- ・ 屋外での作業の場合には、すべり止めの付いた履物の使用をおすすめします。

## 7. 集じん装置が接続できるものは接続して使用してください。

- ・ 集じん装置を使用することで粉じんの人体への影響を軽減できます。

## D) 電動工具の使用と手入れ

### 1. 無理して使用せず作業に合った電動工具を使用してください。

- ・ 安全に能率よく作業するために、電動工具の能力に合った負荷で作業してください。
- ・ 小型の電動工具やアタッチメントは、大型の電動工具で行なう作業には使用しないでください。

### 2. スイッチに異常がないか点検してください。

- ・ スイッチで始動および停止操作のできない電動工具は危険です。ご購入前にお買い上げの販売店に修理を依頼してください。

### 3. 意図しない電動工具の始動を防ぐために、次の場合はスイッチを切り、電源プラグを電源コンセントから抜いてください。

- ・ 電動工具の調整や刃物、砥石、ビットなどの付属品を交換する場合
- ・ 保管、または修理する場合
- ・ その他危険が予想される場合

### 4. 使用しない電動工具は、乾燥した場所で、子供の手の届かない安全な所、または鍵のかかる所に保管してください。また、電動工具の操作に不慣れな方には電動工具を使用させないでください。

- ・ 不慣れな方のご使用は危険です。

### 5. 電動工具の保守点検をしてください。

- ・ 可動部分の位置調整および締付け状態、部品の破損、取付け状態、通風口のつまり、その他運転に影響を及ぼす全ての箇所異常がないか確認してください。
- ・ 保守点検が不十分な場合、事故の原因になります。
- ・ 使用前に、保護カバーやその他の部品に損傷がないか十分点検し、正常に作動するか、また所定機能を発揮するか確認してください。
- ・ 破損した保護カバー、その他の部品交換や修理は、取扱説明書の指示に従ってください。
- ・ 取扱説明書に指示されていない場合は、お買い上げの販売店に修理を依頼してください。
- ・ スイッチで始動、及び停止操作の出来ない電動工具は、使用しないでください。
- ・ スイッチが故障した場合は、お買い上げの販売店に修理を依頼してください。
- ・ 電源コードは定期的に点検し、損傷している場合はお買い上げの販売店に修理を依頼してください。

# 警告

- ・延長コードを使用する場合は、定期的に点検し、損傷している場合には交換してください。
  - ・握り部は、常に乾かしてきれいな状態に保ち、油やグリスなどが付かないようにしてください。
  - ・安全に能率よく作業していただくために、刃物類は常に手入れをし、よく切れる状態を保ってください。
6. 先端工具は、鋭利できれいな状態を保ってください。
    - ・先端工具を適切に手入れすることで、円滑な作業と容易な操作ができます。
  7. 電動工具、付属品、アタッチメント、先端工具類は、作業条件や実施する作業に合わせて、それらの取扱説明書に従ってご使用ください。
    - ・指定された用途以外に使用すると、事故や故障の原因になります。
  8. 極端な高温や低温の環境下では十分な性能を得られません。

## E) 整備

1. 電動工具は、専門家による純正部品だけを用いた修理により安全性を維持することができます。
  - ・本製品は、該当する安全規格に適合しているので改造しないでください。
  - ・修理は、必ずお買い上げの販売店に依頼してください。
  - ・修理の知識や技術のない方が修理すると、十分な性能を發揮しないだけでなく、事故やけがのおそれがあります。

## その他の安全事項

1. 損傷した部品がないか点検してください。
  - ・異常・故障時には、直ちに使用を中止してください。  
そのまま使用すると発煙・発火、感電、けがに至るおそれがあります。
  - ＜異常・故障例＞
    - ・電源コードや電源プラグが異常に熱い。
    - ・電源コードに深いキズや変形がある。
    - ・コードを動かすと、通電したりしなかったりする。
    - ・焦げくさい臭いがする。
    - ・ビリビリと電気を感じる。
    - ・スイッチを入れても動かない。 等
  - すぐに電源プラグを抜いてお買い上げの販売店に点検、修理を依頼してください。
2. 正しい付属品やアタッチメントを使用してください。
  - ・この取扱説明書、および当社総合カタログに記載されている付属品やアタッチメント以外のものを使用すると、事故やけがの原因となるおそれがあるので使用しないでください。

## 警告

3. 材料を加工する工具では、材料をしっかり固定してください。
  - ・ 材料を固定するために、クランプや万力などを使用してください。手で保持するより安全で、両手で電動工具を使用できます。
4. 濡れた手で電源プラグに触れないでください。
  - ・ 感電のおそれがあります。

## サンダーご使用に際して

先に電動工具として共通の警告・注意事項を述べましたが、サンダーをご使用の際には、さらにつぎに述べる警告・注意事項を守ってください。

## 警告

1. 使用電源は、必ず銘板に表示してある電圧で使用してください。
  - ・ 表示を超える電圧で使用すると、モーターの回転が異常に高速となり、けがの原因になります。
2. 使用中は、本体を確実に保持してください。
  - ・ 確実に保持していないと、けがの原因になります。
3. 加工する材料は、安定性のよい台に置いて作業してください。
  - ・ 台が不安定ですと、けがの原因になります。
4. 水、オイルなどを使っての湿式研磨作業はしないでください。
  - ・ 本体故障および感電の原因になります。
5. 使用中は、作動部に手や顔などを近づけないでください。
  - ・ けがの原因になります。
6. 使用中、機械の調子が悪かったり、異常音がしたときは、直ちにスイッチを切って使用を中止し、お買い上げの販売店に点検・修理を依頼してください。
  - ・ そのまま使用していると、けがの原因になります。
7. 加工する材料は確実に固定してください。特に、小さい材料を加工する場合はバイスなどで動かないように固定してください。
  - ・ 加工材が不安定ですと、けがの原因になります。
8. 誤って落としたり、ぶつけたときは、本体などに破損や亀裂、変形がないことをよく点検してください。
  - ・ 破損や亀裂、変形があると、けがの原因になります。

## ⚠ 注意

1. 工具類（ペーパーなど）や付属品は、取扱説明書に従って確実に取付けてください。
  - ・ 確実でないと、仕上面にムラができたり、ペーパーの破損をまねくだけでなく、けがの原因になります。
2. 本体を万力などで保持した使い方はしないでください。
  - ・ 不意な接触などでけがの原因になります。
3. 高所作業のときは、下に人がいないことをよく確認してください。  
また、コードを引っ張ったり、引っかけたりしないようにしてください。
  - ・ 材料や本体などを落としたとき、事故の原因になります。
4. 無理に強く押しつけないでください。
  - ・ ペーパーの破損や本体の損傷を招くだけでなく、けがの原因になります。
5. 本体を作動させたまま、台や床などに放置しないでください。
  - ・ けがの原因になります。

### 騒音について

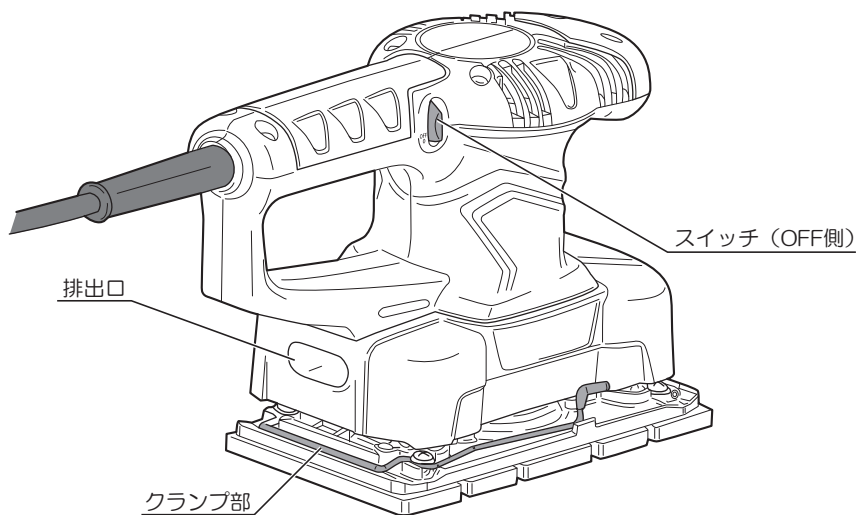
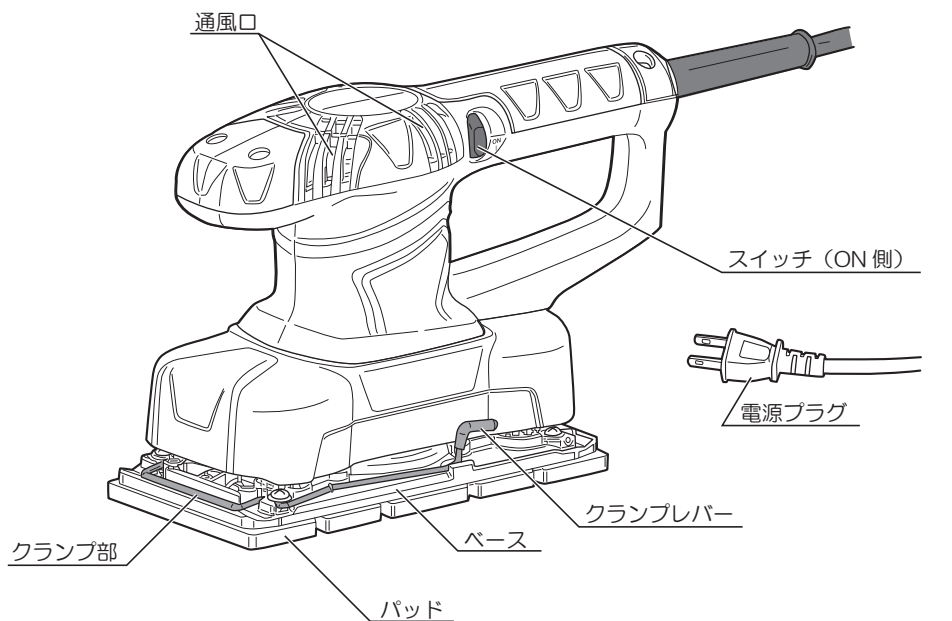
ご使用に際し、周囲に迷惑をかけないように、各都道府県などの条例で定める騒音規制値以下でご使用になる必要があります。必要に応じてしゃ音壁を設けるなどしてください。

### 二重絶縁について

二重絶縁とは、電気回路と使用者の間が異なる2つの絶縁物により絶縁され、感電に対する安全性が高くなった構造を言います。このためアース（接地）する必要がありません。

この取扱説明書は、大切に保管してください。

# 各部の名称





# 仕様・付属品

## ●仕様

モデル		AS815M	AS815S
電源	単相・交流 100V 50/60Hz		
定格電流	2.5 A		
消費電力	220 W		
無負荷回転数	11,500 min <sup>-1</sup>		
バッド寸法	93 X 185 mm		
ペーパー寸法	クランプ式	93 X 228 mm	93 X 228 mm
	スティック式 <sup>※1</sup>	—	93 X 185 mm
	マジック式	94 X 186 mm	—
本体寸法 (長さ×幅×高さ)	248 X 93 X 160 mm		
コード長さ	2.5 m		
質量	1.7kg		
絶縁方式	二重絶縁		
振動 3 軸合成値 <sup>※2</sup> EN60745-2-4 に基づき測定		6.5 m/s <sup>2</sup>	4.4 m/s <sup>2</sup>

※1 裏面のり付きペーパー

市販のスティックペーパーをお買い求めください。

※2 『3 軸合成値の取扱い』については、日本電機工業会のウェブサイトで紹介しておりますのでご参照ください。

[www.jema-net.or.jp/Japanese/pis/powertool.html](http://www.jema-net.or.jp/Japanese/pis/powertool.html)

◆上記は当社の基準に基づいた値です。

## ●付属品

	AS815M	AS815S
木工ペーパー #100	1	
木工ペーパー (マジック式) 穴あき #100	1	
集じんノズル	1	1

# 用途・別販売品

## ●用途

- ・木材の表面仕上げ
- ・金属面のサビ落とし、表面仕上げ
- ・床面、家具などのつや出し（別販売品のポリシングウール使用）



本機は乾式作業用です。  
湿式では使用しないでください。

## ●別販売品

品名	適用機種
木工ペーパー 93X228mm #60, #80, #100, #120, #180, #240, #400 (10枚1組)	AS815M, AS815S
木工ペーパー（マジック式） 94X186mm #40, #60, #80, #100, #120, #180, #240, #320, #400（5枚1組）	AS815M
木工ペーパー（マジック式） 穴あき 94X186mm #100, #240, #400（5枚1組）	AS815M
ポリシングウール 93X228mm（3枚組）	AS815M, AS815S
穴あけパンチ	AS815M, AS815S
集じんノズル	AS815M, AS815S
集じんホース 2.5m 本体接続側 ……(内径) 26mm × (外径) 30mm 集じん機接続側 …(内径) 34mm × (外径) 38mm	AS815M, AS815S



- ・別販売品は純正品をお買い求めください。  
別販売品の詳細につきましては、総合カタログを参照していただくか、  
お買い上げの販売店へお問い合わせください。
- ・別販売品は予告なく変更することがあります。

# ご使用前の準備

## ●作業する場所に関して

- ・作業場は整頓をし、明るくしてご使用ください。

## ●漏電しゃ断器設置のおすすめ

- ・本製品は二重絶縁構造ですので、法律により漏電しゃ断器の設置が免除されていますが、万一の感電防止のために、定格感度電流が30mA以下の漏電しゃ断器の設置をおすすめします。

## ●延長コードについて

### ⚠ 警告

- ・延長コードは損傷のないものを用意してください。

- ・電気が流れるのに十分な太さのできるだけ短いコードを使用してください。  
右表は使用できるコードの太さ（導体公称断面積）と、最大の長さです。

※ 延長コードを使用すると能力が低下します。

コードの太さ	最大の長さ
0.75mm <sup>2</sup>	20m
1.25mm <sup>2</sup>	30m
2.0mm <sup>2</sup>	50m

# ご使用前の点検

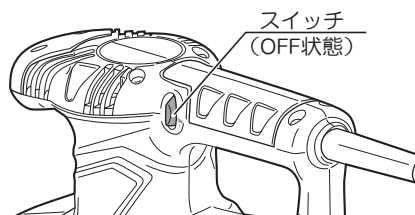
## ⚠ 警告

・ ご使用前に次のことを確認してください。

① ～ ②項については、電源プラグを電源コンセントにさし込む前に確認してください。

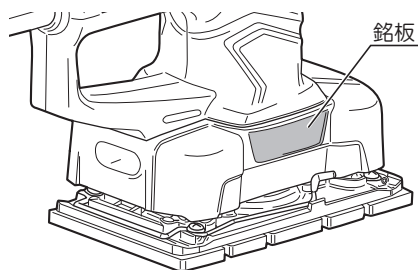
### ① スイッチ

・ スイッチが切れていることを確認してください。スイッチが入っていることを知らずに、電源プラグを電源コンセントにさし込むと、不意に動き、思わぬけがの原因になります。



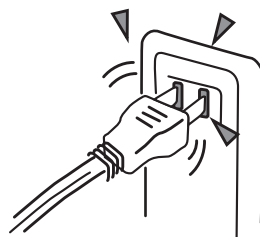
### ② 使用電源

・ 必ず銘板に表示してある電圧（100V）で使用してください。表示を超える電圧で使用するとモーターの回転が異常に高速となり、本体が破損するおそれがあります。また、直流電源で使用しないでください。本体の損傷を生じるだけでなく、事故の原因になります。



### ③ 電源コンセント

・ 電源プラグをさし込んだとき、電源コンセントががたついたり、電源プラグがすぐ抜けるようでしたら修理が必要です。お近くの電気工事店などにご相談ください。そのままお使いになりますと、事故や故障の原因になります。



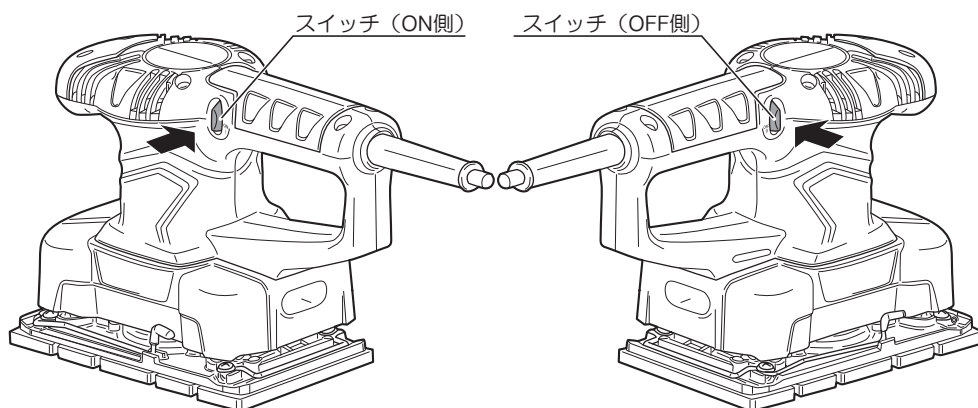
# 操作方法

## ●スイッチの扱い方

### ⚠ 警告

- ・使用電源は、必ず銘板に表示してある電圧で使用してください。表示を超える電圧で使用するとモーターの回転が異常に高速となり、けがの原因になります。
- ・電源プラグを電源コンセントにさし込む前に、スイッチが切れていることを必ず確認してください。スイッチを入れたまま電源プラグをさし込むと急に動き出し、けがの原因になります。

- ・スイッチは押しボタン式です。
- ・スイッチは“ON”側から押すと入り、“OFF”側から押すと切れます。



# 操作方法

## ●木工ペーパーの取付け、取外し

### ⚠ 警告

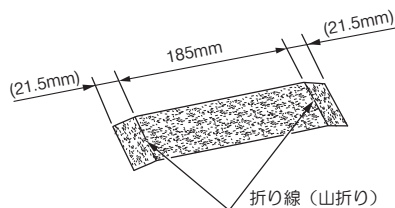
- ・木工ペーパーの取付け、取外しの際はスイッチを切り、電源プラグを電源コンセントから抜いてください。不意な始動によるけがの原因になります。

#### (クランプ式)

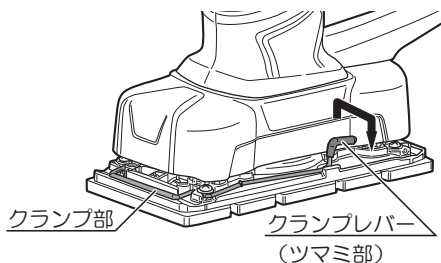
木工ペーパーをクランプで挟んで取付けます。

#### (取付け)

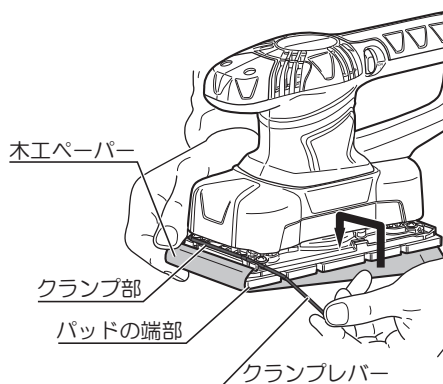
- ① 木工ペーパーに折り目を付けます。  
木工ペーパーに図のように折り目を付けると、容易に取付けることができます。ペーパーのたるみ防止にもなります。



- ② クランプ部を開きます。  
クランプレバー (ツマミ部) を右図の矢印方向に動かすとクランプ部が開きます。



- ③ 木工ペーパーをクランプで挟み込みます。  
木工ペーパーの折り目とパッドの端部を合わせ、クランプ部に木工ペーパーをさし込みます。クランプレバー (ツマミ部) を元の位置に戻すことでクランプ部が閉じ、木工ペーパーを固定します。



- ④ パッドの下を通します。  
木工ペーパーは、たるみがないように十分張った状態にしてください。
- ⑤ ②～③と同様にもう一方のクランプ部に木工ペーパーを挟み込みます。

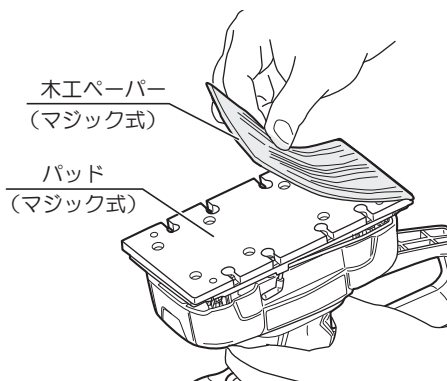
#### (取外し)

- ・取外しは、取付けの逆の要領で行なってください。  
②の要領でクランプ部を開き木工ペーパーを取外します。

### (マジック式) AS815Mのみ

木工ペーパー (マジック式) をパッド (マジック式) に貼付けて取付けます。

- ① 木工ペーパーをパッドに貼付ける。  
木工ペーパーとパッドの中心を合わせ、木工ペーパーを手の平でまんべんなく強く押付けて確実に貼付けます。



- ・ 木工ペーパー (マジック式) の貼付けは、ペーパーの中心にパッドがくるように貼付けてください。中心が合っていないとスイッチを入れた際、振動が出たり、ペーパーがはがれることがあります。
- ・ パッドは長時間使用すると、摩耗によりペーパーが貼付きにくくなります。その場合はパッド交換をしてください。



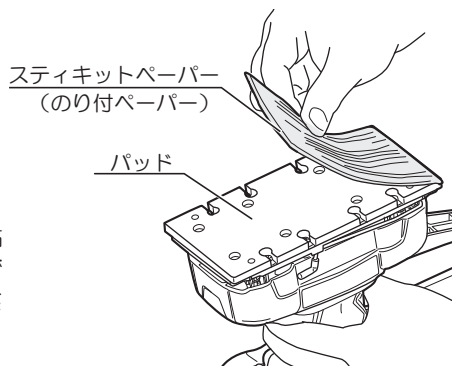
- ・ 穴あきペーパーの場合は、木工ペーパーとパッドの穴位置を合わせてください。

### (スティック式) AS815Sのみ

※ 市販のスティックペーパーをお買い求めください。

スティックペーパー (裏面のり付) をパッドに貼付けて取付けます。

- ① スティックペーパーを切断する。  
スティックペーパーをパッド寸法に切断してください。
- ② スティックペーパーをパッドに貼付ける。  
スティックペーパーをパッドに合わせて貼付けます。スティックペーパーを手の平でまんべんなく押さえて確実に貼付けてください。



### ● ポリシングウール (別販売品) の取付け

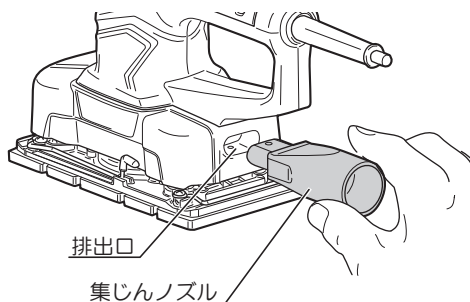
- ・ ポリシングウールを使用することにより、金属や木材のつや出し作業ができます。
- ・ ポリシングウールの取付けは、木工ペーパーの取付け (クランプ式) と同様に行なってください。

# 操作方法

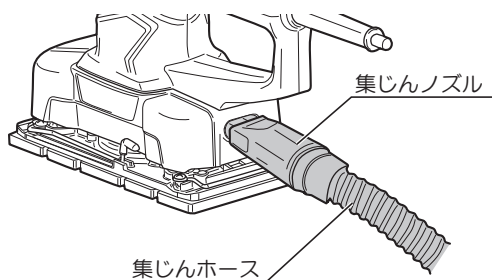
## ●集じんノズル・集じんホース（別販売品）

- ・集じんノズル（付属品）と集じんホース（別販売品）を使用し、集じん機に接続するとほこりの少ない作業ができます。

- ① 本体後側の排出口に集じんノズルをさし込みます。



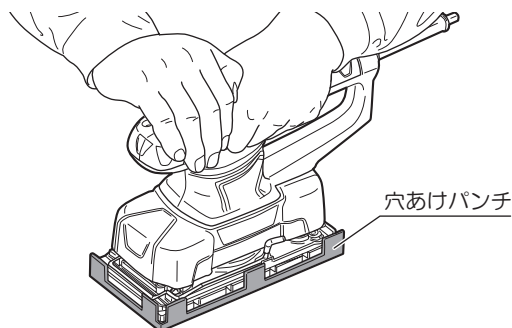
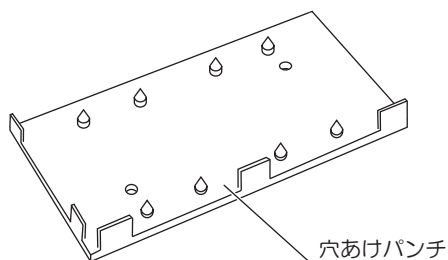
- ② 集じんノズルに集じんホースの外径30mm側を接続し、その反対の外径38mm側を集じん機のホースに接続してください。



- ・集じん機に接続して作業する場合は、木工ペーパーに集じん用の穴をあけて使用してください。ペーパーの穴あけには、穴あけパンチ（別販売品）を使用してください。穴のない木工ペーパーを使用すると集じん効率が悪くなります。

## ●穴あけパンチ（別販売品）

- ・穴あけパンチを使用すると、木工ペーパーに集じん用の穴を開けることができます。集じん作業には、木工ペーパーに集じん用の穴をあけて使用してください。
- ・本体に木工ペーパーをセットした状態で、穴あけパンチとパッドを合わせて本体を上から押さえてください。木工ペーパーに穴があきます。





# 研磨方法

## ⚠ 警告

- ・ 加工する材料は確実に固定してください。特に、小さい材料を加工する場合はバイスなどで動かないように固定してください。加工材が不安定ですと、けがの原因になります。
- ・ 水、オイルなどを使っての湿式研磨作業はしないでください。本体の故障および感電の原因になります。

## ⚠ 注意

- ・ 本体を作動させたまま台や床などに置かないでください。けがの原因になります。

- ① スイッチを入れモーターの回転が十分に上がってから、ペーパーの全面を加工材にムラなく当てるようにして研磨作業を始めます。
- ② 作業終了時には本体を持ち上げ、ペーパーを加工面から離れた状態でスイッチを切り、モーターの回転が完全に止まってから、本体を置いてください。



- ・ ペーパーは、使用目的に合わせ粒度を選んで使用してください。
- ・ 無理に強く押しつけて作業しないでください。無理に押しつけて研磨すると、均一な仕上げ面が得られないだけでなく、ペーパーの破れや本体故障の原因になります。
- ・ 長時間、通風口をふさいだままの状態で使用しないでください。モーター焼けの原因になります。
- ・ 必ずペーパーを取付けた状態で使用してください。パッド損傷の原因になります。

# 保守と点検

## 警告

- ・ 保守、点検、部品交換などのお手入れの前には、必ずスイッチを切り、電源プラグを電源コンセントから抜いてください。不意な始動によるけがの原因になります。

### ●各部取付けネジの点検

- ・ ネジなどのゆるみがないか確認してください。もし、ゆるみがある場合は締直してください。

### ●使用後の手入れ

- ・ 油污れなどをふき取り、使いやすい状態にしておいてください。
- ・ ガソリン、シンナー、石油類での清掃は本体をいためます。また、本体の水洗いは絶対にしないでください。

### ●作業後の保管

- ・ 高温にならない乾燥した場所に保管してください。
- ・ お子さまの手の届く範囲や、落下のおそれがあるところは避けてください。

### ●修理について

- ・ 本機は厳密な管理の元で製造されています。もし正常に作動しなくなった場合には、お買い上げの販売店にご用命ください。その他、部品ご入用の場合、あるいは取扱い上ご不明な点、ご質問など遠慮なくお問い合わせください。

# 保証書

このたびは、本製品をお買い上げいただきましてありがとうございます。本書はお買い上げ日から下記保証期間中に故障が発生した場合に、本書記載内容で無料修理を行なうことをお約束するものです。詳細は下記をご参照ください。

モデル名 <b>AS815M , AS815S</b>		製造番号
お客様	お名前	
	ご住所 〒  電話 (     )	
お買い上げ日 年     月     日		保証期間 (お買い上げ日より) <b>1年</b>
販売店	取扱販売店名・住所・電話番号  <span style="float: right;">印</span>	

●この保証書は本書に明示した期間、条件のもとにおいて無料修理をお約束するものです。従ってこの保証書によってお客様の法律上の権利を制限するものではありませんので、保証期間経過後の修理等についてご不明の場合は、お買い上げの販売店にお問い合わせください。

## 無料修理規定

- 取扱説明書、本体貼付ラベルなどの注意書に従った使用状態で保証期間内に故障した場合には、無料修理をさせていただきます。
  - 無料修理をご依頼になる場合には、お買い上げの販売店に商品と本保証書をご持参ご提示いただき、お申し付けください。
- 保証期間内でも次の場合には原則として有料にさせていただきます。
  - 使用上の誤り及び不当な修理や改造による故障または損傷。  
純正品以外の補修部品や先端工具を使用したことによる故障または損傷。
  - 工場のライン作業など、連続して長時間したことによる故障または損傷。
  - 保管や手入れの不備による故障や損傷。
  - リースやレンタルなど使用者や使用状況が不明な場合。
  - 水の浸入による故障または損傷。
  - お買い上げ後の落下、輸送等による故障または損傷。
  - 過剰な負荷で使用をされて生じた故障または損傷。
  - 本書のご提示がない場合。
  - 本書にお買い上げ年月日、お客様名、販売店名の記入がない場合。
  - モデル名、お買い上げ年月日、販売店名を記載したレシートの添付がない場合、あるいは字句を書き換えられた場合。
  - 付属品（電池パック、充電器、キャリングケース含む）、別販売品、消耗品類の場合。
  - 天災、異常電圧などによる故障または損傷。
- 本書は日本国内においてのみ有効です。  
(This warranty is valid only for Japan.)
- 本書は再発行いたしませんので紛失しないよう大切に保存してください。

お客様の個人情報は、上記の目的以外には、一切使用いたしません。

■修理メモ



京セラ インダストリアルツールズ販売株式会社

〒468-8512

愛知県名古屋市長久方1-145-1

TEL 052 - 806 - 5111

レシート貼付

## サービスネットワーク（営業所）

当社サービスネットワークは、以下のQRコードまたはURLからご確認ください。



<https://www.kyocera-industrialtools.co.jp/support/network/>

### 商品のお問い合わせ窓口

ナビダイヤル **0570-666-787**

受付時間：月曜日から金曜日（国民の祝日、当社指定休日を除く）  
9時から12時まで、12時50分から17時30分まで

部品ご入用、故障の場合、その他取扱い上ご不明な点があった場合には、  
ご遠慮なくお買い上げの販売店にお問い合わせください。

※改良のためお断りなく仕様、外観などを変更することがあります。

発売元

**京セラインダストリアルツールズ販売株式会社**

本 社

〒468-8512 名古屋市天白区久方1-145-1

TEL 052-806-5111 FAX 052-806-5141

<http://www.kyocera-industrialtools.co.jp>



※ リョービ販売株式会社は京セラインダストリアルツールズ販売株式会社に社名を変更しました。