

HiKOKI

取扱説明書

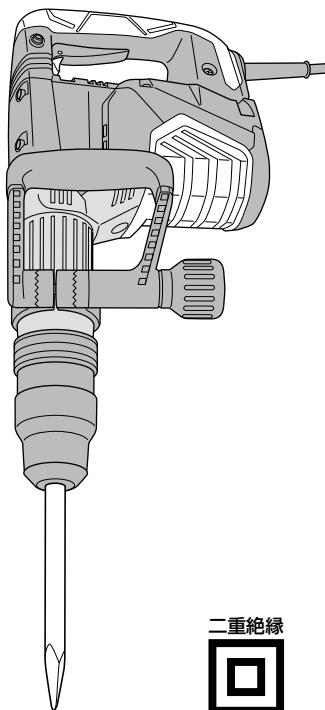
用途

- コンクリートの破碎、ハツリ
- 角出し、砂利道の穴掘り、突き固め、溝切り、切断、はがし、面荒し

ハンマ

H 45MEY [SDSmax シャンクタイプ]

このたびは弊社製品をお買い上げいただき、ありがとうございました。
ご使用前にこの取扱説明書をよくお読みになり、正しく安全にお使いください。
お読みになった後は、いつでも見られる所に大切に保管してご利用ください。



二重絶縁

本製品は日本国内用のため、日本国外で販売または使用することはできません。日本国外で使用した場合は、仕様上の性能を発揮できない恐れがあります。日本国外では、修理または保証を受けられません。

This product may be used only in Japan and should not be sold or used in any other country. Otherwise, product may not perform as intended. No authorized service or warranty is available outside of Japan.

一般安全規則	1
電動工具の安全上のご注意	3
二重絶縁について	6
本製品の使用上のご注意	6
各部の名称	7
仕様	8
標準付属品	8
別売部品	9

はじめに

ご使用前の点検	10
工具の取付け・取りはずし	11
先端工具の向き決め	12
サイドハンドルを動かす	12
スイッチの操作について	13
通電ランプについて	14
打撃数の調整	14
ハツリ・破碎する	15
保護機能について	16

使い方

保守・点検	17
ご修理のときは	裏表紙

その他

一般安全規則

警告

すべての説明書をよく読んでください。

次に示すすべての指示に従わない場合は、感電、火災または重傷を招く恐れがあります。次に示すすべての警告における“電動工具”という用語は、電源式（コード付き）電動工具または電池式（コードレス）電動工具を示します。

次の事項を順守してください。

a) 作業場

- 1) 作業場は整理整頓して、十分な照明を確保してください。散らかった暗い場所は事故を招く恐れがあります。
- 2) 爆発を誘引することがある可燃性液体、ガスまたは粉じんがあるところでは、電動工具を使用しないでください。
電動工具は、粉じんまたはヒュームを発火させることがある火花を発生する場合があります。
- 3) 電動工具の使用中は、子供及び第三者を近付けしないでください。注意が散漫になって、操作に集中できなくなる場合があります。

b) 電気的安全性

- 1) 電動工具の電源プラグは、コンセントに合ったものを使用してください。電源プラグを改造しないでください。アダプタプラグを接地した電動工具と一緒に使用しないでください。
改造していない電源プラグおよびそれに対応するコンセントを使用すれば、感電のリスクは低減されます。
- 2) パイプ、暖房器具、電子レンジ、冷蔵庫などの接地されたものと、身体の接触を避けてください。
身体が接地された場合は、感電のリスクが増大します。

戸外で使用する際には、3)～5)の注意が必要です。

- 3) 電動工具は、雨または湿気がある状態にさらさないでください。電動工具に水が入ると、感電のリスクが増大します。
- 4) コードを乱暴に扱わないでください。電動工具を移動させたり、引っ張ったり、または電源プラグを抜くためにコードを利用しないでください。コードは、熱、油、角のとがったところ、または動くものからはなしておいてください。コードが損傷したり、絡まったりすると、感電のリスクが増大します。
- 5) 電動工具を戸外で使用するときは、戸外の使用に適した延長コードを使用してください。戸外の使用に適したコードを使用すれば、感電のリスクは低減されます。

c) 人的安全性

- 1) 電動工具の使用中は、油断をせず、いま自分が何をしているかに注意し、常識を働かせてください。疲れていたり、アルコールまたは医薬品を飲んでいるときは、電動工具を使用しないでください。電動工具を使用している間の一瞬の不注意で、深刻な人的傷害をもたらす場合があります。
- 2) 安全保護具を使用してください。常時、保護メガネを装着してください。適切な状態で防じんマスク、滑り防止安全靴、ヘルメットまたは耳栓などの安全保護具を使用することで、傷害事故が低減されます。

- 3) 不慮の始動を避けてください。電源プラグをさし込む前に、スイッチがオフの位置にあることを確認してください。指をスイッチにかけて電動工具を運んだり、またはスイッチがオンになった電動工具の電源プラグをさし込むと、事故を招く恐れがあります。
- 4) 電動工具の電源を入れる前に、調整キーまたはレンチをはずしてください。電動工具の回転部分にレンチまたはキーを付けたままにしておくと、人的傷害をもたらす恐れがあります。
- 5) 無理な姿勢で作業しないでください。常に適切な足場とバランスを維持してください。これによって、予期しない状況でも電動工具をより適切に操作することができます。
- 6) きちんとした服装で作業してください。だぶだぶの衣服や装飾品は身に付けしないでください。髪、服および手袋を回転部に近付けないでください。だぶだぶの服、装飾品または長髪は、回転部に巻き込まれる場合があります。
- 7) 集じん装置が接続できるものは、適切に使用されていることを確認してください。これらの装置を使用することによって、粉じん関連の危険を低減することができます。

d) 電動工具の使用及び手入れ

- 1) 電動工具を無理に使用しないでください。用途に合った正しい電動工具を使用してください。より適切、安全に作業ができます。
- 2) スイッチで始動および停止操作のできない場合、その電動工具は使用しないでください。スイッチで制御できない電動工具は危険ですので、修理を依頼してください。
- 3) 調整を行う前、付属品を交換する前、または電動工具を保管する前には、電源プラグをコンセントから抜くか、または電動工具から蓄電池をはずしてください。このような予防的 안전手段によって、電動工具を誤って始動させるリスクが軽減されます。
- 4) 使用しない電動工具は、子供の手の届かないところに保管し、電動工具に不慣れな者や取扱説明書を読んでいない者には電動工具を使用させないでください。電動工具を扱い慣れていない者に渡すと危険です。
- 5) 電動工具の保守を行ってください。電動工具の動作に影響する恐れがある可動部分の心ズレまたは結合、部品の破損およびその他の状態を点検してください。異常がある場合は、使用する前に電動工具の修理を行ってください。電動工具の保守が不十分であることが、多くの事故の原因となります。
- 6) 先端工具は、鋭利かつ清潔に保ってください。先端工具を適切に手入れして鋭利にしておけば、作業の円滑さを失うことなく、操作も容易になります。
- 7) 電動工具、付属品、アタッチメント、先端工具などは、作業条件及び実施する作業を考慮して、それらの取扱説明書に従って使用する電動工具に合うように使用してください。意図された作業と異なる作業に電動工具を使用すると、人的傷害をもたらす恐れがあります。
- 8) 電動工具は 25℃での使用を前提としていますが、時折、35℃になることも想定しています。

e) 整備

電動工具の整備は、資格をもつ修理要員が純正交換部品だけを用いて行ってください。これによって、電動工具の安全性を維持することができます。

警告、**注意**、**注**の意味について

ご使用上の注意事項は「**警告**」、「**注意**」、「**注**」に区分しており、それぞれ次の意味を表します。

警告 : 誤った取扱いをしたときに、使用者が死亡または重傷を負う可能性が想定される内容のご注意。

注意 : 誤った取扱いをしたときに、使用者が傷害を負う可能性が想定される内容および物的損害のみの発生が想定される内容のご注意。

注 : 製品のすえ付け、操作、メンテナンスに関する重要なお注意。

なお、「**注意**」に記載した事項でも、状況によっては重大な結果に結び付く可能性があります。いずれも安全に関する重要な内容を記載しているので、必ず守ってください。

電動工具の安全上のご注意

- 火災、感電、けがなどの事故を未然に防ぐために、次に述べる「安全上のご注意」を必ず守ってください。
- 使用前に、この「安全上のご注意」すべてをよくお読みの上、指示に従って正しく使用してください。
- お読みになった後は、お使いになる方がいつでも見られる所に必ず保管してください。

警告

- ① **作業場は、いつもきれいに保ってください。**
ちらかった場所や作業台は、事故の原因になります。
- ② **作業場の周囲状況も考慮してください。**
 - 電動工具は、雨の中で使用したり、湿った、または、ぬれた場所で使用しないでください。
 - 作業場は十分に明るくしてください。
 - 可燃性の液体やガスのある所で使用しないでください。
- ③ **感電に注意してください。**
電動工具を使用中、身体を、アース（接地）されているものに接触させないようにしてください。
(例えば、パイプ、暖房器具、電子レンジ、冷蔵庫などの外枠)
- ④ **子供を近づけないでください。**
 - 作業員以外、電動工具やコードに触れさせないでください。
 - 作業員以外、作業場へ近づけないでください。
- ⑤ **使用しない場合は、きちんと保管してください。**
乾燥した場所で、子供の手の届かない高い所または鍵のかかる所に保管してください。

⚠ 警告


- ⑥ **無理して使用しないでください。**
安全に能率よく作業するために、電動工具の能力に合った速さで作業してください。
- ⑦ **作業に合った電動工具を使用してください。**
 - 小形の電動工具やアタッチメントは、大形の電動工具で行う作業には使用しないでください。
 - 指定された用途以外に使用しないでください。
- ⑧ **きちんとした服装で作業してください。**
 - だぶだぶの衣服やネックレスなどの装身具は、回転部に巻き込まれる恐れがあるので、着用しないでください。
 - 屋外で作業する場合には、ゴム手袋と滑り止めの付いた履物の使用をお勧めします。
 - 長い髪は、帽子やヘアカバーなどでおおってください。
- ⑨ **保護メガネを使用してください。**
作業時は、保護メガネを使用してください。また、粉じんの多い作業では、防じんマスクを併用してください。
- ⑩ **防音保護具を着用してください。**
騒音の大きい作業では、耳栓、イヤマフなどの防音保護具を着用してください。
- ⑪ **コードを乱暴に扱わないでください。**
 - コードを持って電動工具を運んだり、コードを引っ張ってコンセントから抜かないでください。
 - コードを熱、油、角のとがった所に近づけないでください。
- ⑫ **加工する物をしっかりと固定してください。**
加工する物を固定するために、クランプや万力などを利用してください。
手で保持するより安全で、両手で電動工具を使用できます。
- ⑬ **無理な姿勢で作業をしないでください。**
常に足元をしっかりとさせ、バランスを保つようにしてください。
- ⑭ **電動工具は、注意深く手入れをしてください。**
 - 安全に能率よく作業していただくために、刃物類は常に手入れをし、よく切れる状態を保ってください。
 - 注油や付属品の交換は、取扱説明書に従ってください。
 - コードを点検し、損傷している場合は、修理をお買い求めの販売店に依頼してください。
 - 延長コードを使用する場合は、事前に点検し、損傷している場合には交換してください。
 - 握り部は、常に乾かしてきれいな状態を保ち、油やグリースが付かないようにしてください。

⚠ 警告

- ⑮ 次の場合は、電動工具のスイッチを切り、電源プラグをコンセントから抜いてください。
- 使用しない、または、修理・調整・点検する場合。
 - 刃物、トイシ、ビットなどの付属品や別売部品を取付け、交換する場合。
 - その他、危険が予想される場合。
- ⑯ 調節キーやスパナなどは、必ず取りはずしてください。
電源を入れる前に、調節に用いたキーやスパナなどの工具類が取りはずしてあることを確認してください。
- ⑰ 不意な始動は避けてください。
- 電源につないだ状態で、スイッチに指を掛けて運ばないでください。
 - 電源プラグをコンセントにさし込む前に、スイッチが切れていることを確かめてください。
- ⑱ 屋外使用に合った延長コードを使用してください。
屋外で延長コードを使用する場合、キャブタイヤコードまたはキャブタイヤケーブルを使用してください。
- ⑲ 油断しないで十分注意して作業を行ってください。
- 電動工具を使用する場合は、取扱方法、作業のしかた、周りの状況など十分注意して慎重に作業してください。
 - 常識を働かせてください。
 - 疲れているときは、使用しないでください。
- ⑳ 損傷した部品がないか点検してください。
- 使用前に、保護カバーやその他の部品に損傷がないか十分点検し、正常に作動するか、また、所定機能を発揮するか確認してください。
 - 可動部分の位置調整および締付け状態、部品の破損、取付け状態、その他、運転に影響を及ぼすすべての箇所に異常がないか確認してください。
 - 損傷した保護カバー、その他の部品交換や修理は、取扱説明書の指示に従ってください。取扱説明書に指示されていない場合は、お買い求めの販売店に依頼してください。
 - スイッチが故障した場合は、お買い求めの販売店に修理を依頼してください。
 - スイッチで始動および停止操作のできない電動工具は、使用しないでください。
- ㉑ 指定の付属品やアタッチメントを使用してください。
この取扱説明書および当社カタログに記載されている指定の付属品やアタッチメント以外のものを使用すると、事故やけがの原因になる恐れがあるので、使用しないでください。
- ㉒ 電動工具の修理は、専門店に依頼してください。
- この製品は、該当する安全規格に適合しているので改造しないでください。
 - 修理は、必ずお買い求めの販売店に依頼してください。ご自身で修理すると、事故やけがの原因になります。

二重絶縁について

二重絶縁とは、電気が流れる部分と手に触れる外枠部品との間が、異なる二つの絶縁物で絶縁されている構造のことです。たとえ一つの絶縁物がこわれても、もう一つの絶縁物で保護されるため感電しにくい構造です。

お求めの製品は二重絶縁構造であり、銘板に  マークで表示してあります。純正品以外の部品と交換したり、間違えて組立てたりすると二重絶縁構造でなくなりま
す。電気系統の修理や部品の交換はお買い求めの販売店に依頼してください。

本製品の使用上のご注意

先に電動工具として共通の注意事項を述べましたが、ハンマとして、さらに次に述べる
注意事項を守ってください。

警告

- ① 使用電源は、銘板に表示してある電圧で使用してください。
表示を超える電圧で使用すると、速度が異常に速くなり、けがの原因になります。
- ② 直流電源や昇圧器などのトランス類で使用しないでください。
製品の損傷を生じるだけでなく、事故の原因になります。
- ③ 作業する箇所に、電線管・水道管やガス管などの埋設物がないことを、
作業前に十分確かめてください。
埋設物があると工具が触れ、感電や漏電・ガス漏れの恐れがあり、事故の原因
になります。
- ④ 使用中は、振り回されないようにサイドハンドルを付け、機体を両手で確
実に保持してください。
確実に保持していないと、けがの原因になります。
- ⑤ 使用中は、工具類に手や顔などを近づけないでください。
けがの原因になります。
- ⑥ 使用中、機体の調子が悪かったり、異常音、異常振動がしたときは、直ち
にスイッチを切って使用を中止し、お買い求めの販売店に点検・修理を依
頼してください。
そのまま使用していると、けがの原因になります。
- ⑦ 誤って落としたり、ぶつけたときは、機体や工具類などに破損や亀裂、変
形がないことをよく点検してください。
破損や亀裂、変形があると、けがの原因になります。
- ⑧ シリカや石綿は人体に有害です。このような成分を含んだ材料を加工する
ときは、防じん対策をしてください。

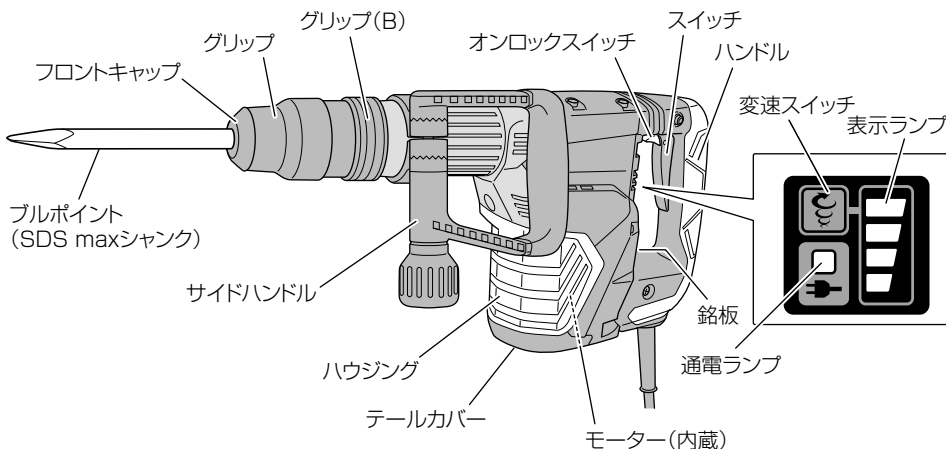
⚠注意

- ① 工具類や付属品は、取扱説明書に従って確実に取付けてください。
確実にしないと、はずれたりし、けがの原因になります。
- ② 作業中は、ヘルメット、安全靴を着用してください。
- ③ 作業直後の工具類は高温になっているので、触れないでください。
やけどの原因になります。
- ④ 高所作業のときは、下に人がいないことをよく確かめてください。また、コードを引っ掛けたりしないでください。
材料や機体などを落としたとき、事故の原因になります。
- ⑤ 運転させたまま、台や床などに放置しないでください。
けがの原因になります。
- ⑥ 作業の際、機体を無理に押しつけないでください。
先端工具を傷めて作業効率が低下するだけでなく、機体の寿命低下につながります。

○騒音防止規制について

騒音に関しては、法令や各都道府県などの条例で定める規制があります。
ご近所に迷惑をかけないように、規制値以下でご使用になることが必要です。
状況に応じ、しゃ音壁を設けて作業してください。

各部の名称



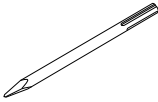
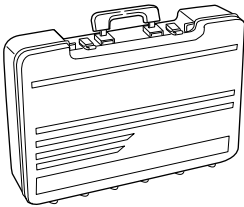
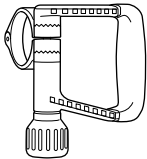
仕様

形名	H 45MEY
使用電源	単相交流 50/60 Hz 共用 電圧 100 V
全負荷電流	13.5 A
消費電力	1,150 W
全負荷打撃数	1,430 ~ 2,850 min ⁻¹ {回/分}
モーター	ブラシレスモーター
質量	7.3 kg (サイドハンドル含む)
コード	2心キャブタイヤケーブル 5 m
振動3軸合成値 ^{*1}	8.0 m/s ² ^{*2}

※1：振動3軸合成値（周波数補正振動加速度実効値の3軸合成値）については、JEMA [一般社団法人日本電機工業会] ウェブサイト：<http://www.jema-net.or.jp/Japanese/pis/powertool.html> をご参照ください。

※2：振動3軸合成値は、EN60745-2-6 規格に基づき測定しています。

標準付属品

ブルポイント SDSmax シャンク 全長 280 mm 	プラスチックケース 
サイドハンドル 	

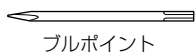
別売部品 (別売部品は生産を打ち切る場合がありますので、ご了承ください)

詳しくは、お買い求めの販売店にお問い合わせください。

なお、本製品の工具取付け部は、SDSmax シャンクタイプとなっております。
SDSmax シャンクタイプの先端工具または接続工具を使用してください。

先端工具

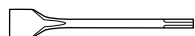
● 破砕・ハツリ作業



ブルポイント

※ 280 mm
400 mm

● 溝切り・角出し・はがし・切断作業 (アスファルト破砕用)



カッタ

400 mm

● 面荒し作業



ビシャン
(60 mm×60 mm)



シャンク (ランマ・ビシャン用)
(220 mm)

● 土砂・敷石などの突き固め作業



ランマ
(150 mm×150 mm)



シャンク (ランマ・ビシャン用)
(220 mm)

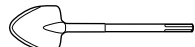
● 溝切り・角出し・はがし作業



コールドチゼル

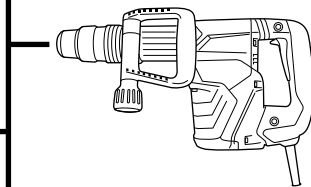
280 mm
400 mm

● 穴掘り作業



スコップ

400 mm



※は標準付属品と同じサイズです

ご使用前の点検

●漏電しゃ断器の設置

本製品は二重絶縁構造のため、法令により漏電しゃ断器の設置は免除されています。しかし、万一の感電を防止するためにも漏電しゃ断器が設置されている電源に接続することをおすすめします。

●延長コードを使う場合

電気が流れるのに十分な太さのできるだけ短いコードをご使用ください。

右表は使用できるコードの太さ（導体公称断面積）と、最大の長さです。

これ以上長いコードを使用すると、電流が十分流れず製品の能率が落ち、故障の原因になります。

⚠警告

延長コードは損傷のないものを用意してください。

コードの太さ (mm ²)	最大の長さ (m)
1.25	10
2	15
3.5	30

●使用電源の確認

- 必ず銘板に表示してある電源で使用してください。
表示を超える電圧で使用するとモーターの回転数が異常に速くなり、機体が破壊する恐れがあります。
- 直流電源や変圧器、溶接機などの電源で使用しないでください。
製品の損傷を生じるだけでなく、事故の原因になります。

●コンセントの確認

電源プラグがガタついたり、抜けやすいコンセントは修理が必要です。

修理には電気工事士の資格が必要ですので、お近くの電気工事店などにご相談ください。修理せずにそのまま使用すると、過熱して事故の原因になります。

工具の取付け・取りはずし

⚠ 警告

工具の取付け・取りはずしの際、万一の事故を防止するため、必ずスイッチを切り、電源プラグをコンセントから抜いてください。

⚠ 注意

工具は当社指定の別売部品を使用して
ください。
(P.9「別売部品」参照)

取付け

1 工具のシャンク部をきれいに拭き、グリースまたは機械油を塗布します。

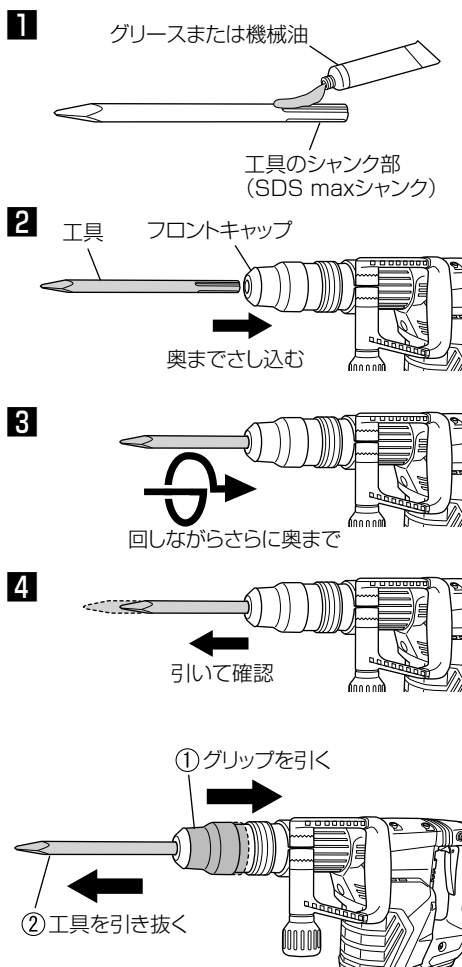
2 工具をフロントキャップの穴にさし込み、奥まで突き当てます。

3 工具を軽く押しながら回していくと、工具の溝がかみ合っさらに奥まで入って突き当たります。

4 確実に工具が固定されたか、工具を引いて確認します。

取りはずし

工具を取りはずすときは、グリップを矢印方向へ一杯に引き、工具を引き抜きます。

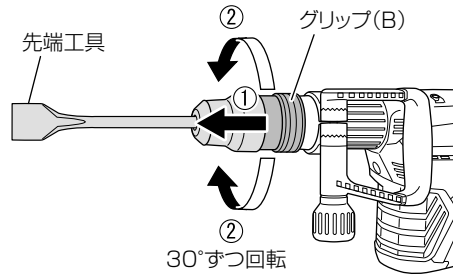


先端工具の向き決め

工具を回転させることにより、30°ずつ12段階の位置に刃先角度を変えることができます。

右図のようにグリップ(B)を①の方向にスライドさせた状態で②の方向に回せば、好きな位置に刃先角度が変更されます。

注 先端工具がロックされていることを確認するために、グリップ(B)が回らないことを確認してください。



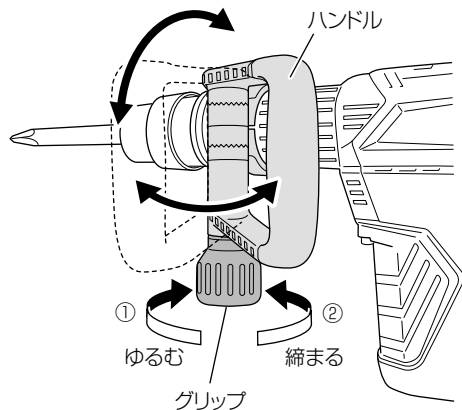
サイドハンドルを動かす

360°好きな位置に、また前後方向の位置にもサイドハンドルを固定することができます。

1 右図のようにグリップを①の方向に回してハンドルをゆるめます。

2 前後、上下、作業のしやすい好きな位置に合わせます。

3 グリップを②の方向に回してハンドルを固定します。



使い方

スイッチの操作について

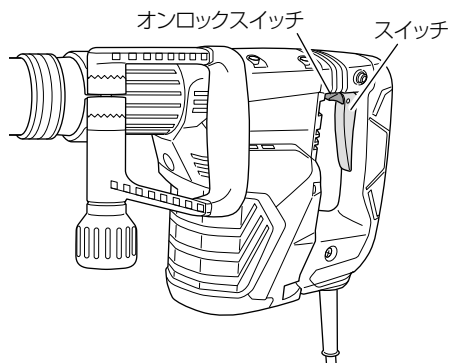
⚠ 警告

電源プラグをコンセントにさし込む前に、スイッチが切れていることを必ず確認してください。

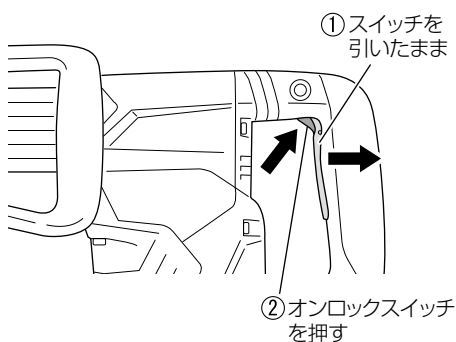
スイッチを入れたまま電源プラグをさし込むと急に動きだし、事故の原因になります。

スイッチは、スイッチを引いてからオンロックスイッチを押すと、指をはなしても動き続ける連続運転になります。

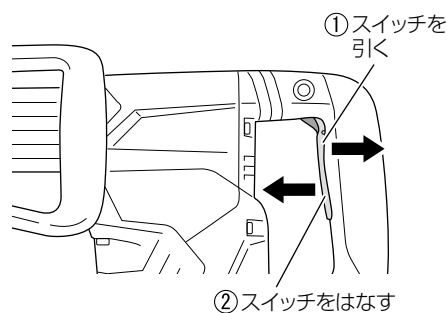
連続運転を解除するときは、スイッチを引き、オンロックスイッチがはずれてから指をはなします。



連続運転

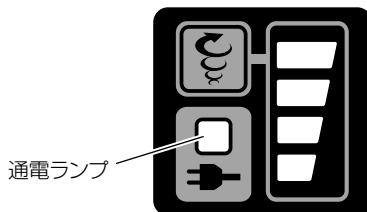


解除する



通電ランプについて

電源プラグをコンセントにさし込むと、
通電ランプが点灯します。



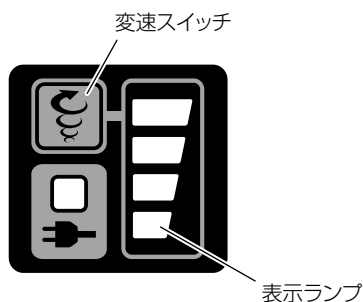
打撃数の調整

打撃数を調整する電子制御回路を内蔵しています。

もろい材料へのハツリ作業など、作業内容により変速スイッチで打撃数を切替えてください。

変速スイッチを押すと、表示ランプとともに打撃数が切替わります。

注 モーターの回転中に変速スイッチを押しても切替えはできません。
本体を停止してから、操作してください。



表示ランプ点灯状態				
打撃数 min ⁻¹ {回/分}	1,430	1,900	2,370	2,850

ハツリ・破碎する

コンクリートの破碎、ハツリ
角出し、砂利道の穴掘り、突き固め、溝切り、
切断、はがし、面荒し

⚠ 警告

- 工具の取付け・取りはずしの際、万一の事故を防止するため、必ずスイッチを切り、電源プラグをコンセントから抜いてください。
- 作業中は、ハンドルとサイドハンドルを握ってください。
グリップを握って作業すると、誤って引いてしまい、先端工具がはずれたりし、けがの原因になります。

⚠ 注意

作業の際、機体を無理に押しつけないでください。
反動を押さえる程度に押しつけて作業してください。無理に突きさしたり、押さえつけても作業の効率は上がりません。床面のハツリ・破碎の際には、機体の自重を利用し、反動を押さえる程度に押しつけて作業してください。

1 工具を取付ける

P.11「工具の取付け・取りはずし」の手順に従い工具を取付けます。

2 工具の向きを決める

コールドチゼル、カッタ、スコップを使用するときは、P.12「先端工具の向き決め」の手順に従い、工具先端の向きを決めます。

3 電源プラグをコンセントにさし込む

通電ランプが点灯します。
(P.14「通電ランプについて」参照)

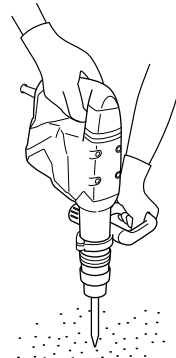
注 気温の低いとき、あるいは長期間使用しなかったときなどは、5分間位空運転し、機体が暖まってから使用してください。
グリースが固くなっていて、モーターが作動しても打撃しない場合があります。

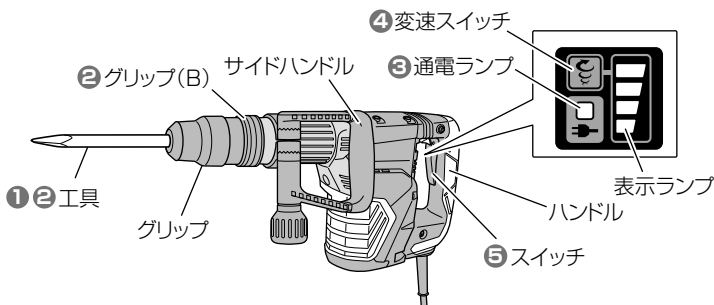
4 変速スイッチを設定する

変速スイッチを押して、作業に応じた打撃数を設定します。
(P.14「打撃数の調整」参照)

5 スイッチを入れる

ハツリ・破碎する位置に工具先端を当ててからスイッチを入れます。





保護機能について

本機には機体に異常が発生した場合に、機体の損傷を防ぐ保護回路が内蔵されています。次のような場合には、表示ランプが点滅して運転を停止します。表示ランプの点滅状況を確認して対処してください。

なお、変速スイッチは、スイッチを引いていない状態で押してください。

表示ランプ 点滅状態	原因	対処方法
	内部温度が高温となり、規定値を超えたため、運転を停止した。 (温度上昇保護機能)	15～30分ほど機体を休めてください。 温度が下がると、変速スイッチを押した際に復帰します。
	機体に無理な力が加わり、過負荷状態となったため、運転を停止した。 (過負荷保護機能)	変速スイッチを押すと復帰します。 過負荷にならないよう作業してください。
	① 電圧が低すぎる、または高すぎる電源に接続されているため、起動しない。 もしくは運転を停止した。 ② 電源プラグの抜き差しを短い間隔で行ったため、電圧信号の読み取りエラーとなり、運転を停止した。 (回路保護機能)	① 銘板に記載された電源電圧に接続してください。 変速スイッチを押すと、復帰します。 ② 電源プラグの抜き差しは、3秒以上間隔を空けてください。 変速スイッチを押すと、復帰します。
	センサー信号の読み取りエラーのため、起動しない。 もしくは運転を停止した。 (制御監視機能)	変速スイッチを押すと復帰します。 連続して発生するときは、故障の可能性があります。

注 対処方法を行っても表示ランプが点滅し続ける場合は、機体の故障が考えられます。お買い求めの販売店に修理を依頼してください。

保守・点検

⚠ 警告

点検・お手入れの際は、必ずスイッチを切り、電源プラグをコンセントから抜いてください。

● グリースの交換

この機体はグリース密封構造となっていますので、ほこりの侵入を防ぎ、グリースは漏れない構造となっています。従って、長期間無給油で使用できます。

しかし、機体を長持ちさせるために6ヶ月ごとにグリースの交換をしてください。

注 機体へ使用しているグリースは特殊グリースです。他のグリースを使用した場合、性能を損なう恐れがありますので、必ずグリースの交換はお買い求めの販売店に依頼してください。

● 工具の点検

摩耗した工具を使用するとモーターに無理をかけることになり、また能率も落ちますので早めに研磨するか新品と交換してください。

● 機体の点検

各部部品の取付けに、ガタつきやゆるみがないか定期的に点検してください。

ゆるんだまま使用すると、けがなど事故の原因になります

異常がある場合は、お買い上げの販売店に相談してください。

●モーター部の取扱について

内蔵のモーター部 (P.7「各部の名称」参照) に油や水が浸入しないよう十分に注意してください。

- 注** ごみやほこりを排出するため、定期的に、モーターを無負荷運転させてください。
モーター内部にごみやほこりがたまると、故障の原因になります。

●作業後の保管

機体や付属品の保管場所として、下記のような場所は避け、安全で乾燥した場所に保管してください。

- 注**
- お子様の手が届いたり、簡単に持ち出せる場所には保管しない。
 - 軒先など雨がかったり、湿気のある場所には保管しない。
 - 温度が急変する場所、直射日光の当たる場所には保管しない。
 - 引火や爆発の恐れがある揮発性物質の置いてある場所には保管しない。

ご修理のときは

修理・お手入れ・お取扱いのご相談は、まずお買い求めの販売店にご依頼ください。
転居や贈答品などでお困りの場合は、商品名・品番をご確認の上、お近くの営業拠点へ
お問い合わせください。

お客様メモ

お買い上げの際、販売店名・製品に表示されている製造番号 (NO.) などを下欄にメモしておく、修理
を依頼されるとき便利です。

お買い上げ日	年 月 日	製造番号 (NO.)
販売店 (TEL)		

全国営業拠点

お客様相談センター ※土・日・祝日を除く 9:00～17:00

●フリーダイヤル

 0120-20-8822

※携帯電話からはご利用になれません。
携帯電話からはお近くの営業拠点にお問い合わせください。

※長くお待ちする場合があります。
お急ぎのときは、お近くの営業拠点に直接お問い合わせください。

●営業本部 TEL (03) 5783-0626	●北陸支店 TEL (076) 263-4311
●北海道支店 TEL (011) 896-1740	●関西支店 TEL (0798) 37-2665
●東北支店 TEL (022) 288-8676	●中国支店 TEL (082) 504-8282
●関東支店 TEL (03) 6738-0872	●四国支店 TEL (087) 863-6761
●中部支店 TEL (052) 533-0231	●九州支店 TEL (092) 621-5772

■営業所の移転等により、上記電話番号に連絡がとれない場合は、
下記のアドレスにアクセスすることで、最新の全国営業拠点
をご確認いただけます。

<http://www.koki-holdings.co.jp/powertools/sales.html>

WEBに
アクセス

バーコードリーダー機能付きの
携帯端末より読み取ることで、
最新の全国営業拠点をご確認
いただけます。



工機ホールディングス株式会社

〒108-6020 東京都港区港南2丁目15番1号 (品川インターシティA棟)
営業本部 TEL (03) 5783-0626 (代)

電動工具ホームページ — <http://www.koki-holdings.co.jp/powertools/>