

AD-8735A

AD-8735D

直流安定化電源

取扱説明書

AND 株式会社 **エー・アンド・デイ**

1WMPD4001087A

ご注意

- (1) 本書の一部または全部を無断転載することはお断りします。
- (2) 本書の内容については予告なしに変更することがあります。
- (3) 本書の内容について、ご不審な点や誤り、記載もれなどお気づきの点がありましたらご連絡ください。
- (4) 当社では、本機の運用を理由とする損失、損失利益等の請求については、(3) 項にかかわらずいかなる責任も負いかねますのでご了承ください。

© 2014 株式会社 エー・アンド・デイ

株式会社エー・アンド・デイの許可なく複製・改変などを行なうことはできません。

目次

安全にお使いいただくために	3
1. 仕様	4
1-1. 電氣的仕様	4
1-2. 一般仕様	4
2. 開梱 / 点検	5
2-1. 開梱	5
2-2. 点検	5
3. 使用上の注意	6
3-1. 保証範囲	6
3-2. 電源電圧、ヒューズ	6
3-3. 使用環境	7
3-4. 機器の設置	7
3-5. 予熱時間	7
4. 各部の説明	8
4-1. フロントパネル	8
4-2. リアパネル	10
5. 操作方法	11
5-1. 電源ケーブルの接続	11

5-2. 一般的な動作（単独での使用）	11
5-2-1 ショートバーの使い方	11
5-2-2 電源のオン／オフ	12
5-2-3 出力電圧の設定	12
5-2-4 出力電流の設定	12
5-2-5 負荷の接続	12
5-3. 定電圧出力操作	13
5-4. 定電流出力操作	13
5-5. 直列接続（マスター・スレーブ式）	14
5-6. 並列接続（マスター・スレーブ式）	16
5-7. 外部電圧による出力電圧のコントロール	18
5-8. 外部電圧による出力電流のコントロール	19
6. メンテナンス	20
6-1. ヒューズ交換	20
6-2. 電源電圧切換	20
6-3. 本機のお手入れ	20
7. 外形寸法図	21
7-1. AD-8735A 外形寸法図	21
7-2. AD-8735D 外形寸法図	22

安全にお使いいただくために

本機をお使いいただくために、必ずお読みください。

注意事項の表記方法

本取扱説明書の中に記載されている注意事項は、下記のような意味を持っています。



警告

この表記は、誤った取り扱いをすると、人が死亡または重傷を負う可能性が想定される内容を示します。



注意

この表記は、誤った取り扱いをすると、人が傷害を負ったり、物的損害の発生が想定される内容を示します

記号

以下の記号は、本取扱説明書および本機のパネルに記されています。



危険。高電圧注意。



注意。取扱説明書参照。



接地端子



注意。高温注意。



警告

機器の異常

機器に異常が認められた場合は、速やかに使用をやめ、電源スイッチをオフにし、電源プラグをコンセントから抜いてください。そのまま使用を続けると大変危険です。なお、修理に関しては、お買い上げいただいた店、または最寄りの弊社営業所までお問い合わせください。お客様による修理は、大変危険ですから絶対におやめください。

電源ケーブル

電源ケーブルは、機器に付属しているケーブルのみを用い、機器を使用する前に、断線やケーブルに傷がないか確認してください。また、感電、故障を防ぐため、三芯の電源ケーブルを使用してください。3P→2P変換アダプタを用いて、二線式のコンセントから電源を供給する場合は、3P→2P変換アダプタのグランド端子を接地してください。

ヒューズ

使用するヒューズは「3-2. 電源電圧、ヒューズ」に記載されている定格のものを必ず使用してください。直結させたり、定格外のヒューズを使用すると火災や故障の原因になります。

1. 仕様

1-1. 電氣的仕様 (23°C±5°C)

モデル名		AD-8735A	AD-8735D
出力電圧		0 ~ 30V	
出力電流		0 ~ 3A	
定電圧特性	入力変動	±(0.01%+3mV)以下(電源電圧±10%変動時)	
	負荷変動	±(0.01%+3mV)以下(負荷が0~100%変動時)	
	リップル、ノイズ	±0.5mVrms以下(5Hz~1MHz)	
	リカバリー時間	100μS以下 (0.5A以上の出力電流で、負荷が50%変動時の出力電圧の回復時間)	
	温度係数	300ppm/°C以下	
定電流特性	入力変動	±(0.2%+3mA)以下(電源電圧±10%変動時)	
	負荷変動	±(0.2%+3mA)以下(負荷が0~100%変動時)	
	リップル、ノイズ	±3mArms以下(5Hz~1MHz)	
出力電圧/出力電流表示		アナログメーター	3.5桁LED表示 赤：電流、緑：電圧
電圧値表示	最小表示	1V	0.1V
	表示精度	2.5級	±(0.5%rdg+2digits)
電流値表示	最小表示	0.05A(LO:0~1.5A)	0.001A(LO:0~1.5A)
		0.1A(HI:0~3A)	0.01A(HI:0~3A)
	表示精度	2.5級	±(1.0%rdg+5digits)
出力	接地	正または負接地可能	
	端子	+ (赤)、- (黒)、GND (緑：電源ケーブルの接地端子およびケースに接続されています。)	
絶縁抵抗	シャーシー入力電源間	30MΩ以上(DC500V)	
	シャーシー出力端子間	20MΩ以上(DC500V)	

1-2. 一般仕様

モデル名		AD-8735A	AD-8735D
入力電圧		100V / 120V / 220V / 240V ±10%、50Hz / 60Hz	
消費電力		160W(200VA)	
動作温湿度範囲		0~40°C、80%RH以下(ただし、結露しないこと)	
保存温湿度範囲		-10~70°C、70%RH以下(ただし、結露しないこと)	
冷却方式		自然冷却	
外形寸法(突起部含まず)		128(W) × 145(H) × 285(D)mm	
重量		約5kg	
付属品		出力ケーブル、取扱説明書、電源ケーブル、ショートバー	

2. 開梱 / 点検

2-1. 開梱

開梱時に、以下の品物がそろっているか確認してください。

・直流安定化電源本体 (AD-8735A または AD-8735D)	1
・付属品 電源ケーブル	1
出力 (バナナプラグーワニ口) ケーブル	2 (赤黒各 1 本)
取扱説明書	1
ショートバー	1



本機を再度輸送する場合に備えて、梱包材は捨てずに保管しておいてください。

2-2. 点検

本機は出荷前に十分な検査を行っています。機器を受け取ったら、輸送中に破損していないか確認してください。もし破損がありましたら、お買い上げいただいた店、または最寄りの弊社営業所までお問い合わせください。



本機は精密機器ですので、丁寧に扱ってください。強い衝撃を与えると故障の原因となります。

3. 使用上の注意

3-1. 保証範囲

正常なご使用状態で万一故障した場合には、保証書の記載内容により修理をいたします。

3-2. 電源電圧、ヒューズ

本機は以下の表に示すように何種類かの電源電圧に対応しています。電源ケーブルを差し込む前にリアパネルの電源電圧切換器が正しい位置に設定されていることを確認してください。間違った電圧設定のまま電源ケーブルを差し込むと、感電や火災、故障の原因になります。

なお、出荷時には、電源電圧は100Vに設定されています。



注意

感電防止のため、電源ケーブルのグラウンド端子は必ず接地してください。

電源電圧を変える際には、以下に示すヒューズを用意してください。

電源電圧	電圧範囲	ヒューズ	電源電圧	電圧範囲	ヒューズ
100V	90 - 110V	T 2.5A 250V	220V	198 - 242V	T 1.25A 250V
120V	108 - 132V	φ 5 × 20 mm	240V	207 - 250V	φ 5 × 20 mm



注意

感電防止のため、ヒューズボックスを外す前に電源ケーブルを抜いてください。

電源電圧の設定

リアパネルの電源電圧切換器を設定電圧に対して下記のように設定してください。

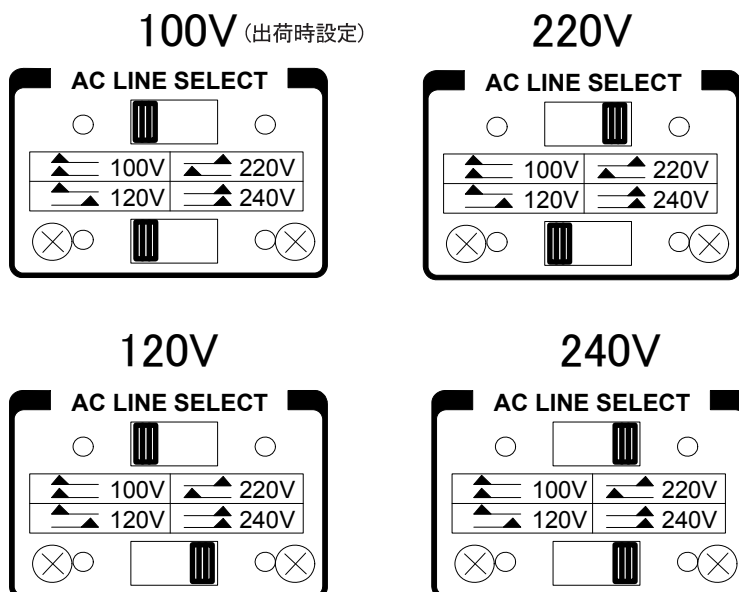


図3-1 リアパネル電源電圧切換器の設定

3-3. 使用環境



本機は室内専用です。また、高度 2000 m 以下でご使用ください。

長時間直射日光を受ける場所や、密閉された車内、ストーブなどの暖房器具の近くではご使用にならないでください。本機の動作温度範囲は、0～40℃です。この温度範囲を超えて使用した場合は故障の原因になります。

本機の性能規格は、電源投入から 30 分以上（負荷を掛けた状態）経過した後の 23℃±5℃の環境下での保証値です。

暑い所から寒い所へ、また寒い所から暑い所への急な移動は避けてください。急激な温度変化により、内部に水滴がつくことがあります。

湿気やほこりの多い所では、火災や感電、故障の原因になります。本機の動作湿度範囲は 80%RH 以下です。また誤って内部に水が入ると、火災や感電、故障の原因となります。本機の周辺には水の入ったものを置かないでください。

強い磁場や電界のある場所では、機器に影響を与える恐れがあります。そのような場所でのご使用は避けてください。

危険防止のため、引火性のガスがある場所でのご使用は避けてください。

3-4. 機器の設置

本機は風通しのよい場所に設置してください。また、本機の上にもものを置いたり、横や放熱板の近くには、ものを密着させて置かないでください。本体内部の温度が上昇し、火災や故障の恐れがあります。

3-5. 予熱時間

本機を使用する 30 分以上前に電源を投入してください。

4. 各部の説明

4-1. フロントパネル

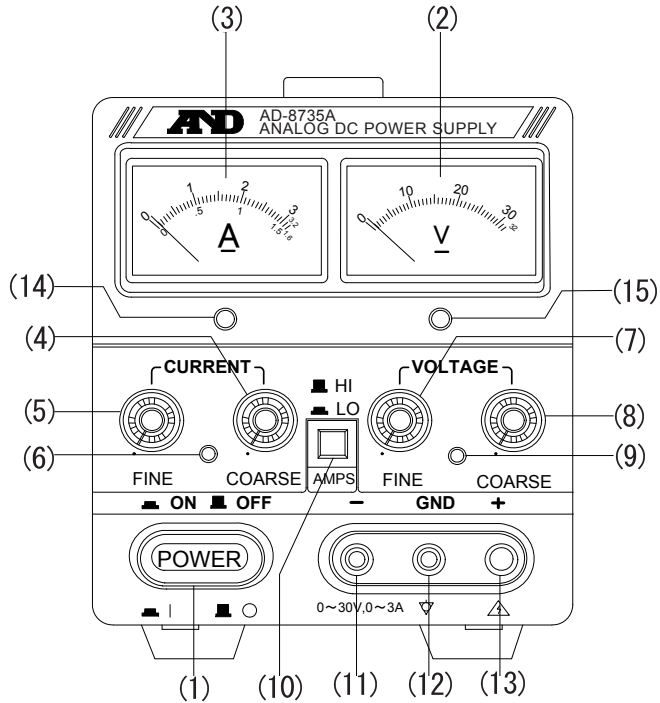


図4-1 AD-8735A フロントパネル

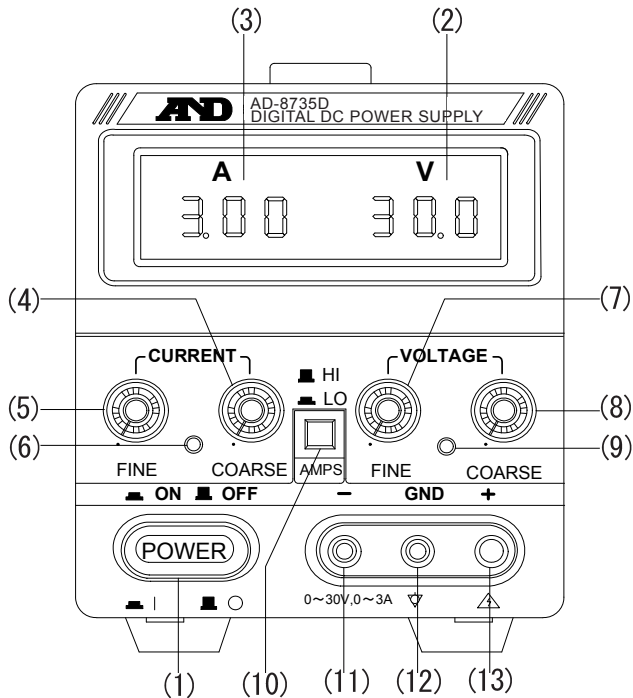


図4-2 AD-8735D フロントパネル

- (1) **電源スイッチ**
電源をオン／オフします。
- (2) **電圧計**
出力電圧が表示されます。
AD-8735A はアナログメーター、AD-8735D はデジタルメーターで表示します。
- (3) **電流計**
出力電流が表示されます。
AD-8735A はアナログメーター、AD-8735D はデジタルメーターで表示します。
- (4) **電流設定つまみ (COARSE)**
出力電流設定つまみです。(粗調用)
- (5) **電流設定つまみ (FINE)**
出力電流設定つまみです。(微調用)
- (6) **CCランプ**
CC(定電流動作)表示。CC(定電流)動作時は赤のLEDが点灯します。
- (7) **電圧設定つまみ (FINE)**
出力電圧設定つまみです。(微調用)
- (8) **電圧設定つまみ (COARSE)**
出力電圧設定つまみです。(粗調用)
- (9) **CVランプ**
CV(定電圧動作)表示。CV(定電圧)動作時は緑のLEDが点灯します。
- (10) **出力電流HI/L0切換スイッチ**
HIを選択すると、定格通り出力電流3Aが出力可能で、L0を選択すると、最大出力電流が1.5Aに制限されます。
AD-8735A(アナログメーター)の場合、HIを選択したときは目盛(電流計)の上側で、L0を選択したときは目盛の下側で電流値を読んでください。
AD-8735D(デジタルメーター)の場合、HIを選択したときは電流計の最小分解能が0.01A、L0を選択したときは、最小分解能が0.001Aになります。
- (11) **-(マイナス)出力端子**
- (12) **GND(接地端子)**
- (13) **+(プラス)出力端子**
通常は、-出力端子(11)または+出力端子(13)のいずれかを、付属のショートバーでGND(12)に接続してお使いください。
正出力の場合、-出力端子(11)とGND(12)をショートバーで接続し、負出力の場合、+出力端子(13)とGND(12)をショートバーで接続してください。
- (14) **(AD-8735Aのみ)アナログメーター零点(出力電流)調整ボリューム**
アナログメーターの零点がずれている場合、このボリュームを回して、零点の調整をしてください。
- (15) **(AD-8735Aのみ)アナログメーター零点(出力電圧)調整ボリューム**
アナログメーターの零点がずれている場合、このボリュームを回して、零点の調整をしてください。

4-2. リアパネル

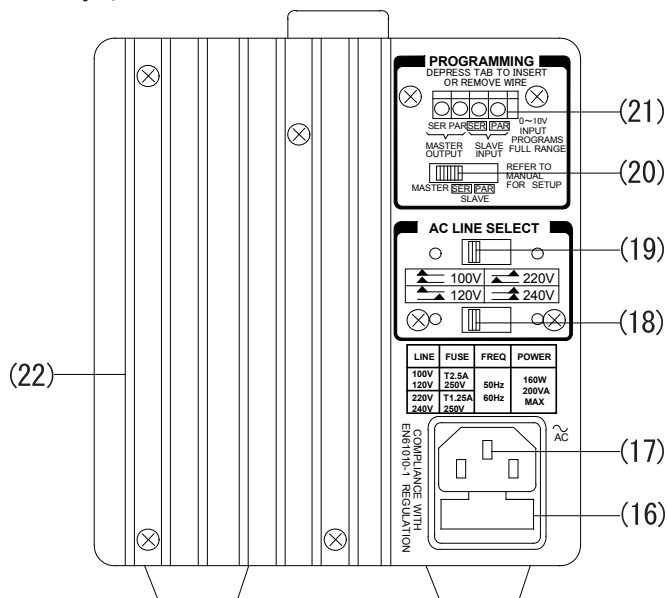


図4-3 AD-8735A/AD-8735D リアパネル

- (16) **ヒューズボックス**
ヒューズが収納されています。
ヒューズの規格については、「3-2. 電源電圧、ヒューズ」をご参照ください。
- (17) **AC電源入力**
電源ケーブルを接続します。
- (18) (19) **電源電圧切替器**
電源電圧の切り換えを行います。電源電圧の設定については、「3-2. 電源電圧、ヒューズ」をご参照ください。
- (20) **マスター・スレーブ切替スイッチ**
「MASTER」「SER-SLAVE」「PAR-SLAVE」へ切り換えします。
通常（単独で使用する場合は、「MASTER」の位置でお使いください。
直列／並列接続や外部電圧コントロールの機能を使用する場合、このスイッチを切り換えます。詳細は、「5-5. 直列接続」、「5-6. 並列接続」、「5-7. 外部電圧による出力電圧のコントロール」、「5-8. 外部電圧による出力電流のコントロール」をご参照ください。
- (21) **マスター・スレーブ入出力端子**
直列／並列接続や外部電圧コントロールで使用します。詳細は、「5-5. 直列接続」、「5-6. 並列接続」、「5-7. 外部電圧による出力電圧のコントロール」、「5-8. 外部電圧による出力電流のコントロール」をご参照ください。
通常は何も接続しないでください。
- (22) **放熱板**



注意

放熱板は発熱しますので、直接触れたり、燃えやすいものを近くに置かないように、ご注意ください。

5. 操作方法

5-1. 電源ケーブルの接続

電源電圧の設定およびヒューズについては、「3-2. 電源電圧、ヒューズ」を参照し、正しく設定されていることを確認してください。確認後、電源ケーブルを接続し、電源を入れてください。

5-2. 一般的な動作（単独での使用）

本機を単独でご使用の場合は、マスター・スレーブ切り替えスイッチ(20)を“MASTER”に設定して使います。

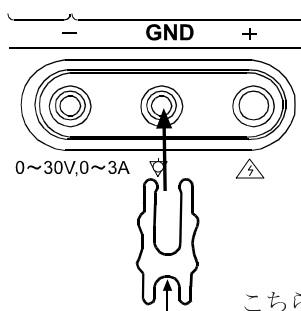
5-2-1 ショートバーの使い方

通常は、－出力端子(11)または＋出力端子(13)のいずれかを、付属のショートバーでGND(12)に接続してお使いください。



注意

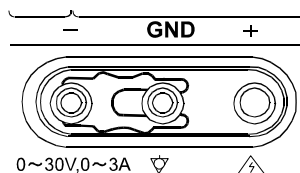
ショートバーを接続するときは、感電の恐れがありますので、本機の電源をオフしてください。



左図のようにGND(12)のキャップを緩めて、GND端子にショートバーを入れます。

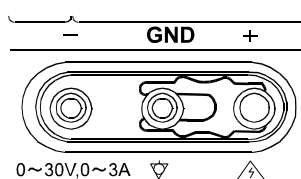
こちら側を－出力端子(11)または＋出力端子(13)に接続します。

a. 正出力で使う場合



正出力で使う場合は、－出力端子(11)のキャップを緩め、GND(12)に接続しているショートバーと－出力端子(11)を接続します。接続後、－出力端子(11)とGND(12)のキャップを締めます。

a. 負出力で使う場合



負出力で使う場合は、＋出力端子(13)のキャップを緩め、GND(12)に接続しているショートバーと＋出力端子(13)を接続します。接続後、＋出力端子(13)とGND(12)のキャップを締めます。

5-2-2 電源のオン／オフ

電源をオンする前に、電圧設定つまみ(7)(8)と電流設定つまみ(4)(5)が全て左いっぱいに戻されていることを確認してください。また、出力端子には何も接続しないでください。電源スイッチ(1)を押し込むと、電源がオンします。CVランプ(9)(緑) またはCCランプ(6)(赤) が点灯します。

5-2-3 出力電圧の設定

電圧設定つまみ(7)(8)を左いっぱいに回すと出力電圧は0Vとなり、右いっぱいに回すと最大出力電圧になります。本機の電圧表示部(2)をみながら、出力電圧を設定してください。なお、電流設定つまみ(4)(5)が左いっぱいに回された状態では、CCランプ(6)が点灯し、電圧設定つまみ(7)(8)を回しても、電圧表示は変わりません。電流設定つまみ(4)(5)を少し右に回した状態で電圧設定を行ってください。

5-2-4 出力電流の設定

電流設定つまみ(4)(5)を左いっぱいに回すと出力電流は0Aとなり、右いっぱいに回すと最大出力電流になります。また、HI/LO切換スイッチ(10)により最大出力電流をHI(3A)/LO(1.5A)に切り換えることができます。本機に接続する負荷を過電流などで損傷を与えないために下記に示す手順でCC(電流制限)の設定を行ってください。

CC(電流制限)設定

接続する機器に損傷を与えないため、出力電流の設定を行います。

1. 電圧設定つまみ(7)(8)を回して目的の値に設定します。
この際、電流設定つまみ(4)(5)を少し右側に回してから設定します。
2. 本機の電源をオフします。
3. 出力端子の+と-をケーブルなどを使い接続(ショート)します。
4. 本機の電源をオンします。
5. 電流設定つまみ(4)(5)を回して、電流表示値を目的の値に調整します。
調整後は、電流設定つまみ(4)(5)を回したり、出力電流HI/LO切換スイッチ(10)の設定を変えたりしないでください。設定した電流制限値が変わってしまいます。
6. 出力端子の+と-を接続(ショート)していた出力ケーブルを外します。

5-2-5 負荷の接続



接続する機器と本機を極性に気を付けて接続してください。

注意

本機は電源をオンすると、設定された電圧／電流が出力されますので、負荷を接続する前に必ず出力電圧／出力電流を確認してください。

5-3. 定電圧出力操作

定電圧電源として使用するときには、以下のように操作します。

1. 本機の電源をオフにして、「5-2-1 ショートバーの使い方」を参照し、ショートバーを正しく取り付けます。
2. 出力に何も接続していないことを確認してください。電源スイッチを押し、電源をオンします。
3. 電圧設定つまみ (7) (8) で目的の電圧値に設定します。
4. 「5-2-4 出力電流の設定」を参照し、接続する機器（負荷）の最大許容電流値にCC（電流制限）の設定をします。もし負荷が変化して、このCC設定値を超えると、本機は自動的に、その時の電流値での定電流出力動作に切り換わります。また、出力電圧は、その変化に応じて下降します。したがって、不必要な定電圧、定電流の切り換わり動作を生じさせないためにCCの設定値はピーク電流を考慮した余裕のある値に設定することが必要です。
5. 接続する機器（負荷）と本機の極性に気を付けて、負荷を接続して、電源をオンします。

5-4. 定電流出力操作

定電流電源として使用するときには、以下のように操作します。

1. 本機の電源をオフにして、「5-2-1 ショートバーの使い方」を参照し、ショートバーを正しく取り付けます。
2. 出力に何も接続していないことを確認してください。電源スイッチを押し、電源をオンします。
3. 「5-2-4 出力電流の設定」を参照し、出力電流を、接続する機器（負荷）の最大許容電流値に設定します。
4. 電圧設定つまみ (7) (8) で、出力電圧値を最大出力または負荷の印加許容電圧範囲内に設定します。もし負荷が変化して、この設定電圧値を超えると、本機は自動的に、その時の電圧値での定電圧出力動作に切り換わります。また、出力電流値は、その変化に応じて下降します。したがって、不必要な定電流、定電圧の切り換わり動作を生じさせないためにピーク電圧を考慮した余裕のある値に設定することが必要です。
5. 接続する機器（負荷）と本機の極性に気を付けて、負荷を接続して、電源をオンしてください。

5-5. 直列接続（マスター・スレーブ式）

本機を2台使い、それぞれの出力を直列に接続し、出力電圧を増加させることが可能です。設定方法を以下に示します。



直列に接続できる台数は1台までです。また、同一モデルでのみ接続可能です。



DC30V以上の電圧で感電すると、身体に重大な傷害を及ぼす恐れがありますので、ご注意ください。

1. 電源スイッチをオフにします。
2. 次ページの接続図のようにマスター電源のマスター・スレーブ切換スイッチ(20)を“MASTER”に、スレーブ電源のマスター・スレーブ切換スイッチ(20)を“SER-SLAVE”に切り換えます。
3. マスター電源のマスター・スレーブ入出力端子(21)の“SER-MASTER OUTPUT”とスレーブ電源のマスター・スレーブ入出力端子(21)の“SER-SLAVE INPUT”を接続します。(接続の方法は、次ページの「※リアパネルの線材の接続方法」をご参照ください。)
4. マスター電源の-出力端子とスレーブ電源の+出力端子を接続します。
5. マスター電源の電圧設定つまみ(7)(8)を左いっぱいに戻します。
6. スレーブ電源の電圧設定つまみ(7)(8)と電流設定つまみ(4)(5)を右いっぱいに戻します。
7. HI/LO切換スイッチの設定は、マスター電源、スレーブ電源共に同じ設定にします。
8. マスター電源およびスレーブ電源の電源をオンします。(この場合、どちらから電源をオンしてもかまいません。)
9. マスター電源の電圧設定つまみ(7)(8)と電流設定つまみ(4)(5)を回し、出力電圧と出力電流を設定します。マスター電源の電圧設定つまみ(7)(8)と電流設定つまみ(4)(5)により直列接続したスレーブ電源も合わせてのコントロールが可能になります。
10. 出力電圧値は、各機のそれぞれの電圧表示の和になります。また、マスター電源の+出力端子とスレーブ電源の-出力端子間にマルチメーターを接続すれば、より簡単に出力電圧を知ることができます。
11. 負荷をマスター電源の+出力端子とスレーブ電源の-出力端子に接続します。
12. 出力電流値は、マスター電源、スレーブ電源共に同じ値を示しており、各機の電流表示値で確認することができます。
出力電圧値の場合とは異なり、各機の和ではありませんので、ご注意ください。

※リアパネルの線材の接続方法

使用可能線材：AWG26 ～ 18※¹

むき線長さ：10mm

線材を差し込む丸い部分の上の四角い部分をマイナスドライバーで軽く押しながら、線材を差し込んでください。

※¹ AWG とは、American Wired Gauge の略で、導線の太さを示すために広く用いられています。

AWG サイズ	直径(mm)	断面積(mm ²)
18	1.024	0.8230
26	0.4094	0.1288

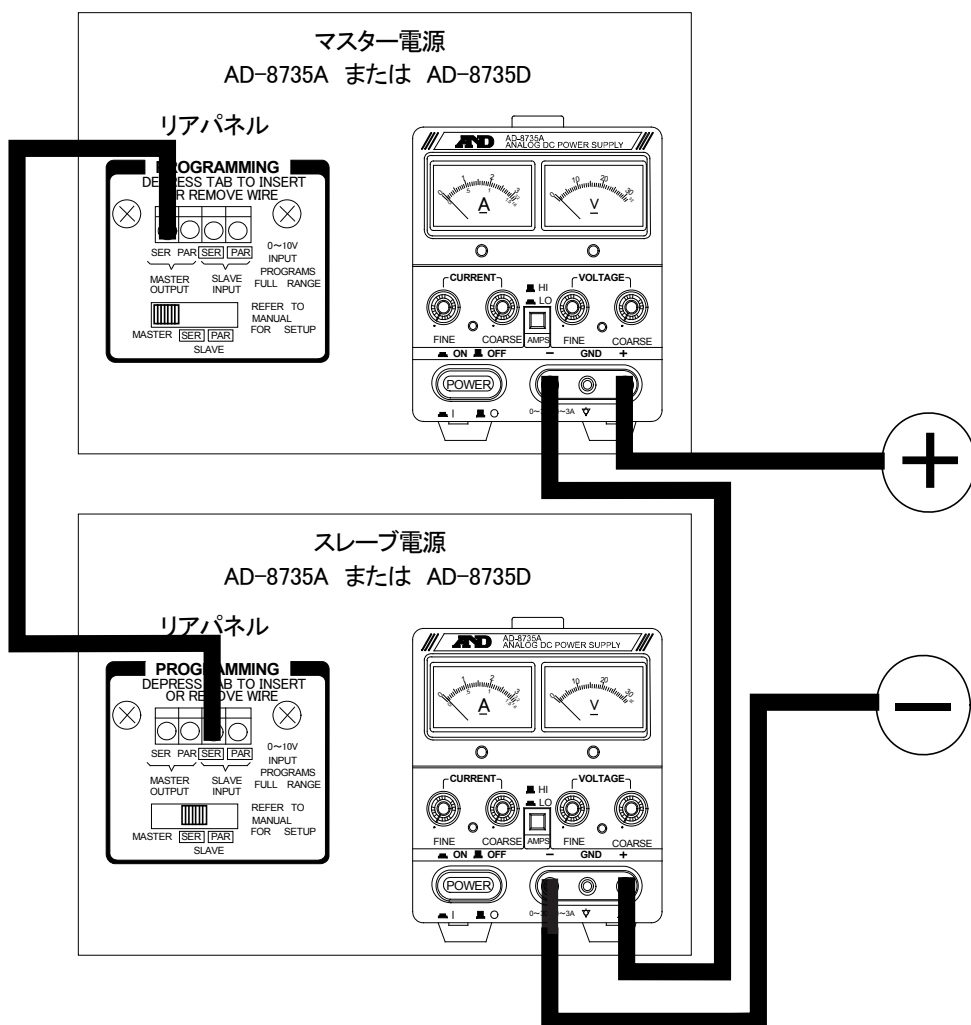


図5-1 直列接続

5-6. 並列接続（マスター・スレーブ式）

本機を2台使い、それぞれの出力を並列に接続し、出力電流を増加させることが可能です。設定方法を以下に示します。



並列に接続できる台数は1台までです。また、同一モデルでのみ接続可能です。



DC30V以上の電圧で感電すると、身体に重大な傷害を及ぼす恐れがありますので、ご注意ください。

1. 電源スイッチをオフにします。
2. 次ページの接続図のようにマスター電源のマスター・スレーブ切換スイッチ(20)を“MASTER”に、スレーブ電源のマスター・スレーブ切換スイッチ(20)を“PAR-SLAVE”に切り換えます。
3. マスター電源のマスター・スレーブ入出力端子(21)の“PAR-MASTER OUTPUT”とスレーブ電源のマスター・スレーブ入出力端子(21)の“PAR-SLAVE INPUT”を接続します。(接続の方法は、15ページの「※リアパネルの線材の接続方法」をご参照ください。)
4. マスター電源の-出力端子とスレーブ電源の-出力端子を接続します。
5. マスター電源の+出力端子とスレーブ電源の+出力端子を接続します。
6. スレーブ電源の電圧設定つまみ(7)(8)と電流設定つまみ(4)(5)を右いっぱいに戻します。
7. HI/LO切換スイッチの設定は、マスター電源、スレーブ電源共に同じ設定にします。
8. マスター電源およびスレーブ電源の電源をオンします。(この場合、どちらから電源をオンしてもかまいません。)
9. 出力電圧はマスター電源の電圧設定つまみ(7)(8)で設定します。マスター電源の出力電圧値は、スレーブ電源の電圧設定より0.5V以上小さくなるように設定してください。そうしないと正常に動作しません。
マスター電源の電圧設定つまみ(7)(8)と電流設定つまみ(4)(5)により並列接続したスレーブ電源も合わせてのコントロールが可能になります。出力電圧は、マスター電源、スレーブ電源共に同じ値を示しており、各機の電圧表示値で確認することができます。出力電流値の場合とは異なり、各機の和ではありませんので、ご注意ください。
10. 負荷をマスター電源の+出力端子とスレーブ電源の-出力端子に接続します。
11. マスター電源の電流設定つまみ(4)(5)を回し、出力電流値を設定します。
12. 出力電流値は、各機のそれぞれの電流表示の和になります。

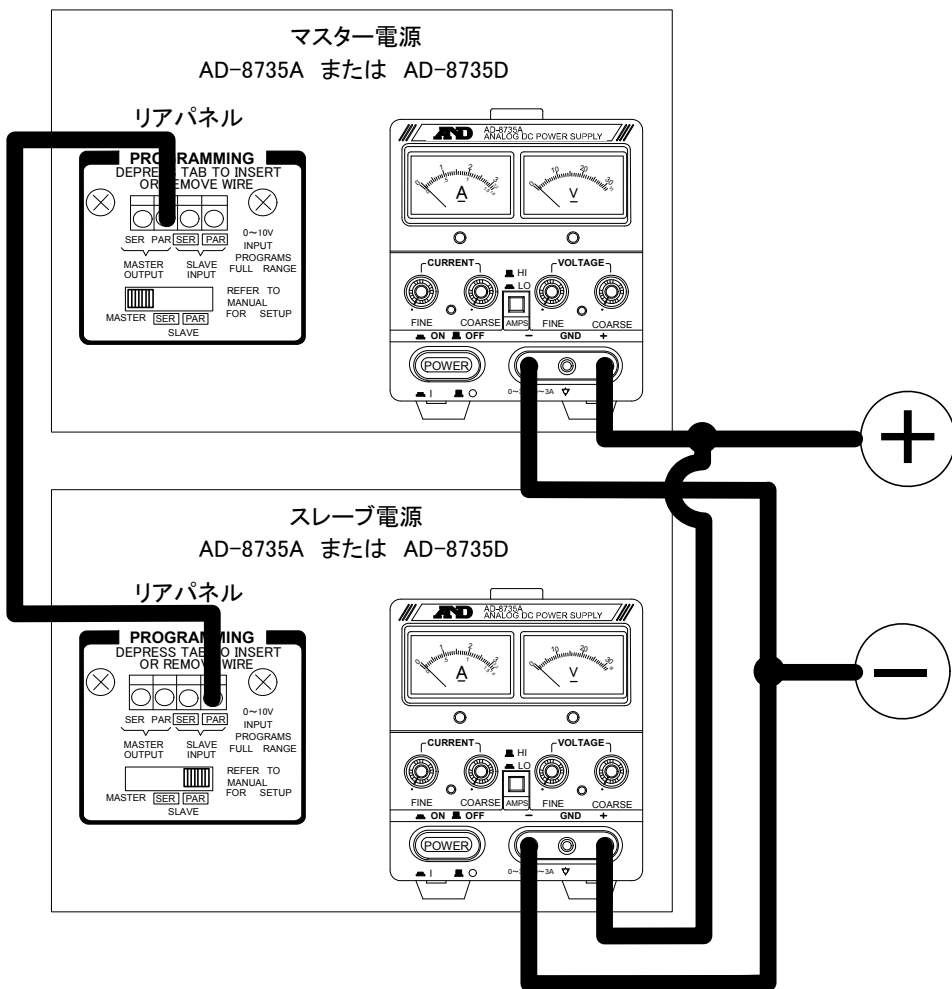


図5-2 並列接続

5-7. 外部電圧による出力電圧のコントロール

本機は外部電圧（0～10V）により、出力電圧のコントロールが可能です。
設定方法を以下に示します。

1. 電源スイッチをオフにします。
2. 下の接続図のようにマスター・スレーブ切換スイッチ(20)を“SER-SLAVE”に切り換えます。
3. スレーブ電源のマスター・スレーブ入出力端子(21)の“SER-SLAVE INPUT”と外部電圧源の+を接続します。(接続の方法は、15ページの「※リアパネルの線材の接続方法」をご参照ください。) “SER-SLAVE INPUT”の最大入力電圧はDC10Vです。破損の恐れがありますので、DC10V以上の電圧は印加しないでください。
4. 外部電圧源の-と本機の+出力端子を接続します。
5. 電源および外部電圧源の電源をオンします。
6. 下記の式により、外部電圧源の印加電圧により本機の出力電圧をコントロールすることができます。

$$E_o = (E_r \times E_c) / 10$$

E_o : 電源の出力電圧

E_r : 電源の出力電圧設定値（電圧設定つまみ(7)(8)で調整してください。）

E_c : 外部電圧源による印加電圧

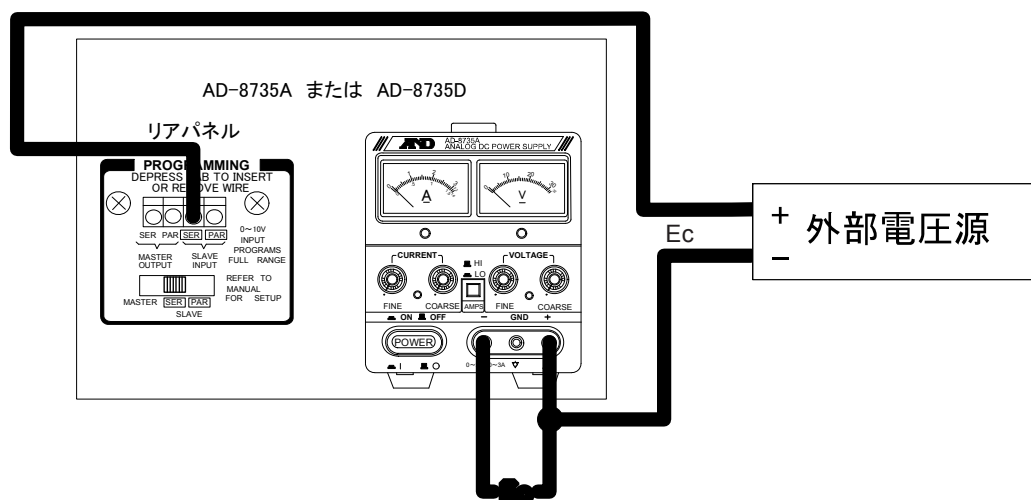


図5-3 外部電圧による出力電圧のコントロール



注意

外部電圧源には、出力が安定しており、低ノイズの電圧源をお使いください。

5-8. 外部電圧による出力電流のコントロール

本機は外部電圧（0～10V）により、出力電流のコントロールが可能です。
設定方法を以下に示します。

1. 電源スイッチをオフにします。
2. 下の接続図のようにマスター・スレーブ切換スイッチ(20)を“PAR-SLAVE”に切り換えます。
3. スレーブ電源のマスター・スレーブ入出力端子(21)の“PAR-SLAVE INPUT”と外部電圧源の-を接続します。(接続の方法は、15ページの「※リアパネルの線材の接続方法」をご参照ください。)“PAR-SLAVE INPUT”の最大入力電圧はDC10Vです。破損の恐れがありますので、DC10V以上の電圧は印加しないでください。
4. 外部電圧源の+と本機の+出力端子を接続します。
5. 電源および外部電圧源の電源をオンにします。
6. 下記の式により、外部電圧源の印加電圧により本機の出力電圧をコントロールすることができます。

$$I_o = (I_r \times E_c) / 10$$

I_o : 電源の出力電圧

I_r : 電源の出力電流設定値（電流設定つまみ(7)(8)で調整してください。）

E_c : 外部電圧源による印加電圧

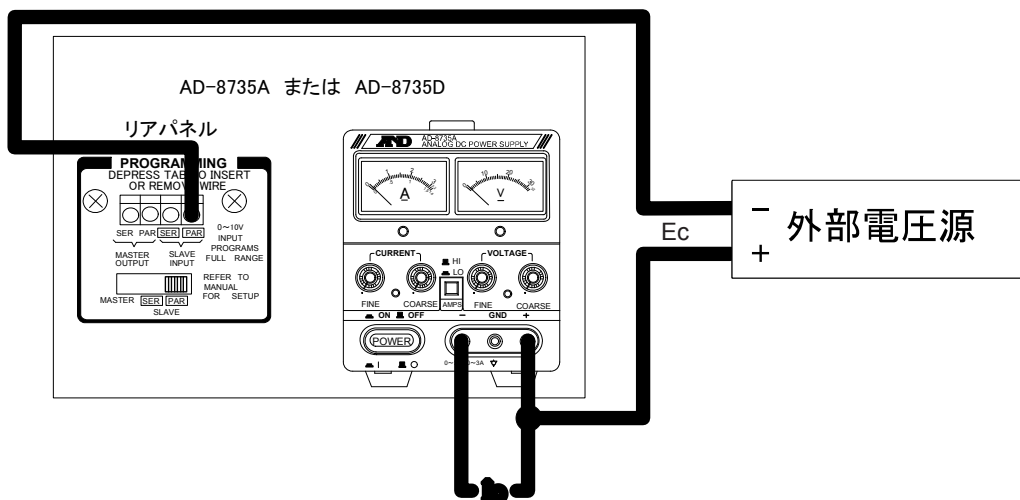


図5-4 外部電圧による出力電流のコントロール



注意

外部電圧源には、出力が安定しており、低ノイズの電圧源をお使いください。

6. メンテナンス

6-1. ヒューズ交換



火災防止のために、ヒューズ交換の前に電源ケーブルを外して、規格に合ったヒューズをお使いください。

ヒューズを交換する場合は、以下の手順に従ってください。

1. 電源ケーブルを外します。
2. 本機リアパネルにあるヒューズボックスをマイナスドライバを使用し引き抜きます。
3. 「3-2. 電源電圧、ヒューズ」にあるヒューズの規格を参照し、正しい規格のヒューズをセットし、取り外したときと逆の手順で元に戻します。

6-2. 電源電圧切換

本機の電源は、AC100, 120, 220, 230V 50/60Hz で動作します。電源電圧の切り換えは、リアパネルにある電源電圧切換器を使って行います。電源電圧を切り換える場合は、以下の手順に従ってください。

1. 電源ケーブルを外します。
2. 「3-2. 電源電圧、ヒューズ」を参照し、電源電圧切換器を変更する電源電圧に設定します。



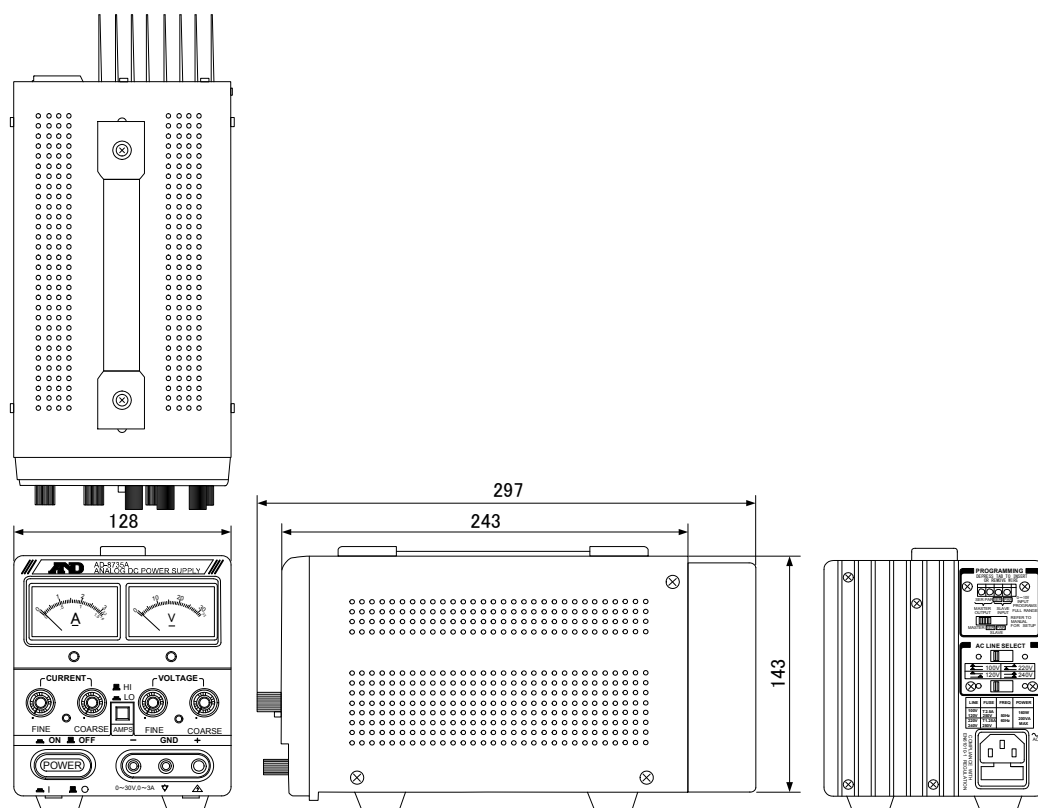
電源電圧を変えた場合、ヒューズの規格が変わることがありますので、ご注意ください。ヒューズについては、「3-2. 電源電圧、ヒューズ」を参照してください。

6-3. 本機のお手入れ

本機を清掃する際には、濡らした柔らかい布を固く絞り、軽く拭いてください。清掃の際には、スプレー等を使用すると、故障の原因になります。また、シンナー、ベンジン類の揮発性溶剤、または研磨剤等は使用しないでください。

7. 外形寸法图

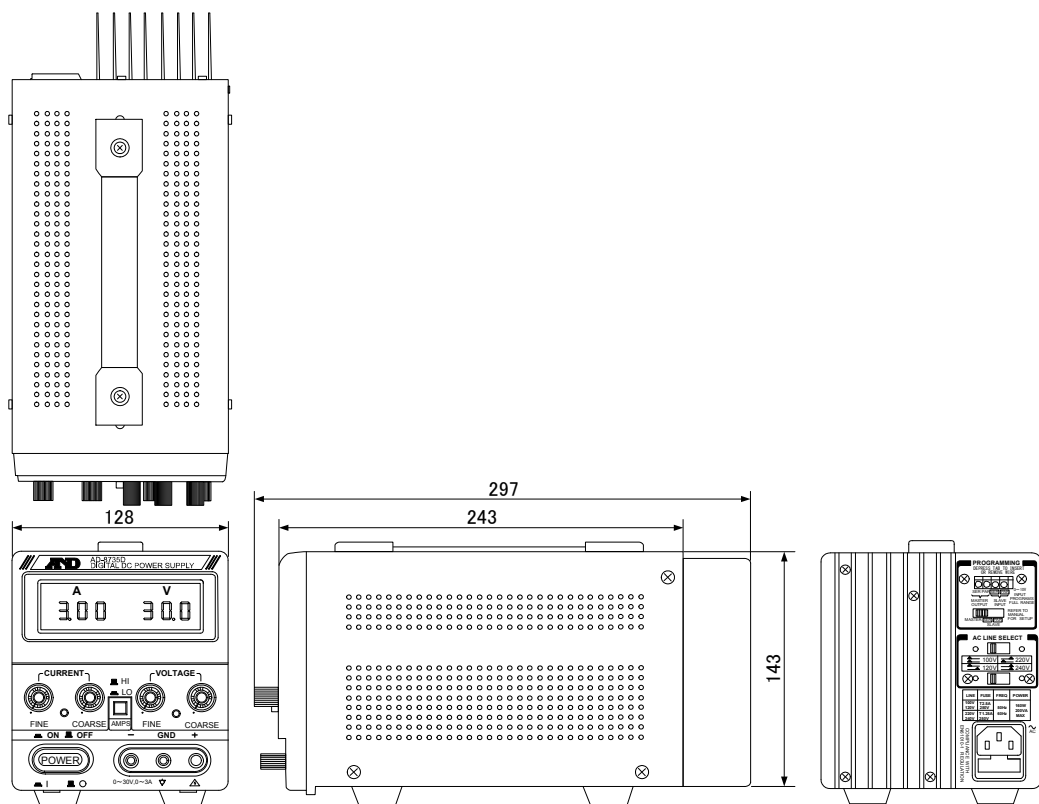
7-1. AD-8735A 外形寸法图



单位：mm

图 7-1 AD-8735A 外形寸法图

7-2. AD-8735D 外形寸法图



单位：mm

图7-2 AD-8735D 外形寸法图