

株式会社 太知ホールディングス  
**TAICHI HOLDINGS LIMITED**  
<http://www.anabas.co.jp>

〒110-0005 東京都台東区上野3丁目2番4号 秋葉原村上ビル3階  
 お問い合わせ先: 電話03-5846-7211 FAX 03-5846-6639

このたびは本品をお買い上げいただきまして、誠にありがとうございました。

20130001

**KOBAN®**  
**ジャンプ**  
**STARTER**  
**スターター**  
**MODEL: CH-2**



- この商品を安全に正しく使用していただくために、お使いになる前にこの取扱説明書をよくお読みになり十分に理解してください。
- お読みになったあとは、必要なときにすぐに取り出せるように大切に保管してください。

**保証書付**

保証書に、お買い上げ日、販売店名などが記入されていることをご確認ください。

**目次**

■安全上のご注意	2・3・4	■シガーソケット電源の使い方	9
■各部のなまえ	5	■LEDライトの使い方	10
■お使いになる前に	6	■仕様	10
■ガソリンエンジン始動支援	7	■お手入れの方法	11
■コンプレッサーの使い方	8	■故障かなと思ったら	11
■USB電源の使い方	9	■保証書	12

# 安全上のご注意 必ずお守りください

商品および取扱説明書にはお使いになるかたや他の人への危害と財産への損害を未然に防ぎ、安全に正しくお使いいただくために、重要な内容を記載しています。次の内容(表示・図記号)をよく理解してから本文をお読みになり、記載事項をお守りください。

## 表示の説明

**警告** 「取り扱いを誤った場合、使用者が死亡または重傷\*1を負うことが想定されること」を示します。

**注意** 「取り扱いを誤った場合、使用者が傷害\*2を負うことが想定されるか、または物的損害\*3の発生が想定されること」を示します。

\*1: 重傷とは、失明や、けが、やけど(高温・低温)、感電、骨折、中毒などで、後遺症が残るものおよび治療に入院・長期の通院を要するものをさします。

\*2: 傷害とは、治療に入院や長期の通院を要さない、けが、やけど、感電などをさします。

\*3: 物的損害とは、家屋・家財および家畜・ペットなどにかかわる拡大損害をさします。

## 図記号の説明

**禁止** ⊘ は、禁止(してはいけないこと)を示します。具体的な禁止内容は、図記号の中や近くに絵や文章で示します。

**指示** ● は、指示する行為の強制(必ずすること)を示します。具体的な指示内容は、図記号の中や近くに絵や文章で示します。

**注意** △ は、注意を示します。具体的な指示内容は、図記号の中や近くに絵や文章で示します。

## 警告

**プラグを抜く** 発煙や変なにおいがするときは、すぐにACアダプターをコンセントから抜く

そのまま使用すると、火災・感電の原因となります。  
煙が出なくなるのを確認し、お買い上げの販売店に修理をご依頼ください。

**プラグを抜く** 電源コードが傷んだり、ACアダプターが発熱したときは、ACアダプターをコンセントから抜く

そのまま使用すると、火災・感電の原因となります。  
電源コードが傷んだら、お買い上げの販売店に交換をご依頼ください。

**確実に差し込む** ACアダプターは交流100Vコンセントに根元まで確実に差し込む

交流100ボルト以外を使用すると、火災・感電の原因となります。  
差し込みが悪いと、発熱し火災の原因となります。

**ぬれ手禁止** ぬれた手でACアダプターを抜き差ししない

感電の原因となります。

**分解禁止** 分解・修理・改造はしない

感電・火災の原因となります。  
内部の点検・調整および修理はお買い上げの販売店にご依頼ください。

**禁止** 雷が鳴り出したら、電源コードに触れない  
野外で使用していて、雷が鳴り出したら、安全な場所に避難する

感電の原因となります。

## 警告

**プラグを抜く** 落としたり、強い衝撃を与えてキャビネットを破損したときは、すぐに電源を切り、ACアダプターをコンセントから抜く

そのまま使用すると、火災・感電の原因となります。  
お買い上げの販売店に点検をご依頼ください。

**つぎのことを守る** 電源コードを取り扱うときは、つぎのことを守る

- ・傷つけない
- ・延長するなど加工しない
- ・加熱しない・引っ張らない
- ・重い物を載せないはさんだりしない
- ・無理に曲げない・ねじらない
- ・束ねたりしない

守らないと、火災・感電の原因となります。

**入れない** 機器の上に物を置いたり、異物を入れたりしない

金属類(クリップや針、コインなど)や紙などの燃えやすい物が内部に入った場合、感電・火災の原因となります。  
特にお子様のいるご家庭ではご注意ください。

**水ぬれ禁止** 雨天時の屋外や浴室など、水がかかったり、湿気が多い場所に置いたり使用したりしない

火災・感電の原因となります。  
降雪中、海岸、水辺での使用は特にご注意ください。

**プラグを抜く** 内部に水や異物等が入ったらすぐにACアダプターをコンセントから抜く

そのまま使用すると、火災・感電の原因となります。お買い上げの販売店に、点検をご依頼ください。

**ほこりをとる** ACアダプターの刃や刃の取り付け面にゴミやほこりが付着している場合は、電源プラグを抜きゴミやほこりをとる

ACアダプターの絶縁低下によって、火災の原因となります。

**禁止** 次のような場所には置かない

- ・ふる場など、水がかかったり、湿気が多い場所
- ・雨、きりなどが直接入り込むような場所
- ・火のそば、暖房機器のそばなどの高温の場所
- ・直射日光の当たる場所
- ・炎天下の車内
- ・ほこり、油煙の多い(調理場など)場所
- ・振動の強い場所
- ・腐食性ガス(亜硫酸ガス、硫化水素、塩素ガス、アンモニアなど)の発生する場所
- ・極端な高温、低温、温度変化の激しい場所
- ・ぐらつく台の上や傾いた所など、不安定な場所

火災・感電の原因となります。

**禁止** バッテリーブースターケーブルのクリップ同士を接触させない

接触させるとショートによる火花がでることがあり危険です。

**禁止** こどもの手の届かないところに保管する

思わぬ怪我や事故の原因となります。

## 安全上のご注意 (つづき)

### ⚠ 注意

**LEDライトをのぞき込まない**  
 強い光が目当たると視力障害を起こす  
 ことがあります。

**機器の上に乗らない**  
 倒れたり、こわれたりしてけがの原因とな  
 ります。  
 特にお子様にはご注意ください。

**長時間使用しないときは、3ヶ月  
 に一度は充電をする**  
 充電をする 充電電池の寿命が短くなることがあります。

**充電中は、コンプレッサー・ライト  
 の使用はしない**  
 充電に長時間要したり、故障の原因とな  
 ります。

**長時間ご使用にならないときは、A  
 Cアダプターをコンセントから抜く**  
 プラグを 万一故障したとき、火災の原因となること  
 抜く があります。

**ACアダプターをコンセントから  
 引き抜くときは、ACアダプターを  
 持って引き抜く**  
 プラグを コードを持って引き抜くとコードが破損し、  
 抜く 火災・感電の原因となります。

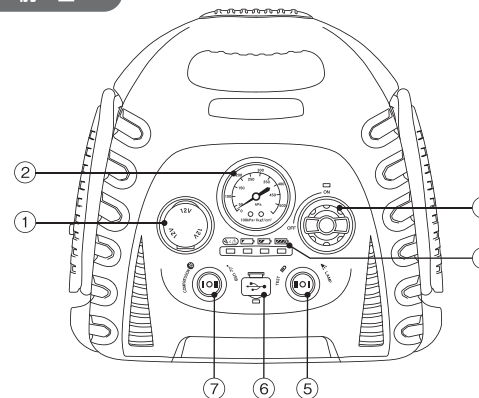
**通風孔をふさがない**  
 禁止  
 ・壁に押しつけない(背面10cm、左右側面5cm以上の間隔をあける)  
 ・押入れや本箱など風通しの悪い所に押し込まない  
 ・テーブルクロス・カーテンなどを掛けたりしない  
 ・じゅうたんや布団の上に置かない  
 ・あお向け・横倒し・逆さまにしない  
 通風孔をふさぐと内部に熱がこもり、火災の原因になります。

### 免責事項について

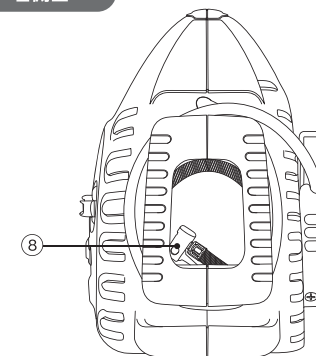
- 地震・雷・風水害および当社の責任以外の火災、第三者による行為、その他の事故・お客様の故意または過失、誤用、その他の異常な条件下での使用により生じた損害に関して、当社は一切責任を負いません。
- 取扱説明書の記載内容を守らないことにより生じた損害に関して、当社は一切責任を負いません。

## 各部のなまえ

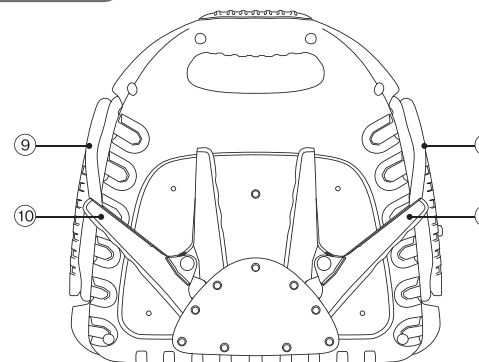
前面



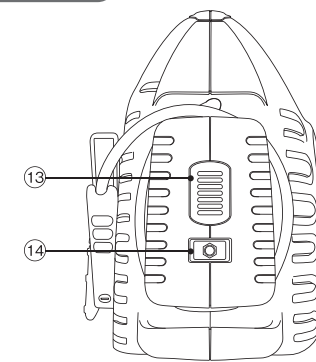
右側面



背面



左側面



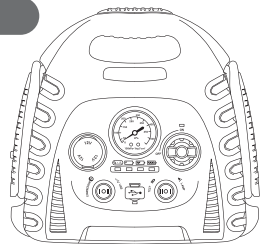
- ① シガーソケット(DC12V出力)
- ② 空気圧表示計
- ③ ブースタースイッチ
- ④ 電池残量表示灯
- ⑤ TEST / LAMP切替えスイッチ
- ⑥ USB端子(DC5V 出力)
- ⑦ COMPRESSOR / USB切替えスイッチ

- ⑧ エアーホース
- ⑨ ブースターケーブル
- ⑩ 赤クリップ(+)
- ⑪ ブースターケーブル
- ⑫ 黒クリップ(-)
- ⑬ LEDライト
- ⑭ DC入力端子

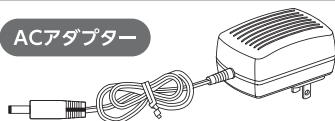
# お使いになる前に

## 付属品の確認

本体



ACアダプター

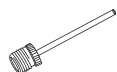


取扱説明書

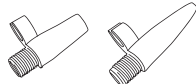
保証書付



ボール用ノズル



浮き輪等用ノズル



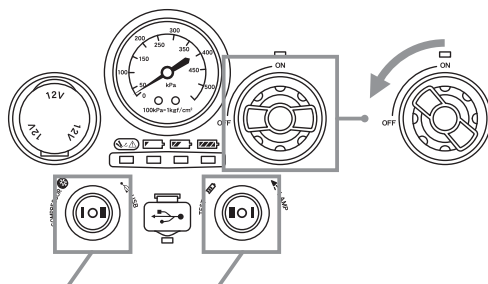
## 本機への充電

お願い ●初めてご使用になる場合は、必ず充電してからご使用ください。  
●3ヶ月に1回は必ず充電してください。

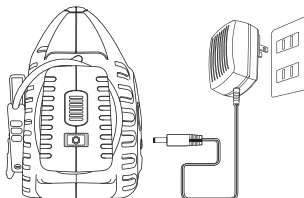
- 1 「ブースタースイッチ」  
「COMPRESSOR / USBスイッチ」  
「TEST / LAMPスイッチ」を  
OFFにします。

OFFの場合

ONの場合



- 2 付属のACアダプターを、本機側面にあるDC入力端子へ接続した後、家庭用コンセントへ差し込んでください。充電が始まると、本体の電池残量表示灯が順次点滅します。



- 3 3つの電池残量表示灯が点灯すると充電完了です。充電完了後は、ACアダプターをコンセントから必ず抜いてください。

## 充電量の確認

「TEST / LAMPスイッチ」をTESTにすると、充電量が確認できます。満充電時は緑色のランプが点灯します。



充電量が残り少ない時



充電量が少ない時



フル充電の場合

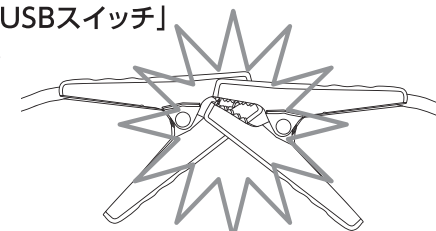
# ガソリンエンジン始動支援(自動車・バイクなど4000ccクラスまで)

注意

- 過放電した車載バッテリー、劣化車載バッテリーなどにはエンジン始動支援できません。
- 本機はガソリンエンジン始動支援用であり、バッテリーの代替品ではありません。
- 車載バッテリーを外して本機のみでエンジン始動はできません。

- 1 「ブースタースイッチ」  
「COMPRESSOR / USBスイッチ」  
「TEST / LAMPスイッチ」をOFFにします。

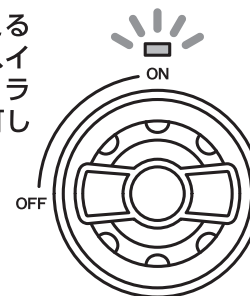
- 2 ブースターケーブルを取り出します。このとき、クリップの電極が接触しないように十分注意して取り扱ってください。  
※接触するとショートによる火花がでることがありますので、ご注意ください。



絶対しないください。

- 3 自動車のバッテリーのプラス(+)端子に赤クリップ、マイナス(-)端子に黒クリップをそれぞれ接続します。このとき、接続を確実に行ってください。

※正しく接続されると、ブースタースイッチ上の「ON」ランプが緑に点灯します。



※接続が逆、あるいは電圧24Vの場合は、警告エラーが点滅し、アラームが鳴ります。

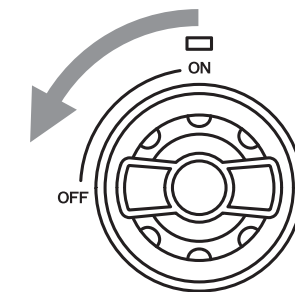
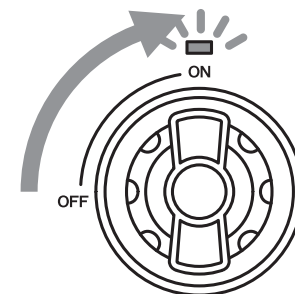


- 4 ブースタースイッチ上の「ON」ランプが緑に点灯していることを確認し、ブースタースイッチを「ON」にしてください。

- 5 自動車のキー(鍵)を回して、エンジンを始動します。一度で始動しない時は、数回キーを回してエンジンを始動させてください。  
※エンジンの始動の仕方は、自動車に付属の取扱説明書に基づいてください。

- 6 エンジンが始動したら、ブースタースイッチを「OFF」にしバッテリーから速やかにクリップを外してください。

- 7 ブースターケーブルを本体の元通りの位置に収納してください。

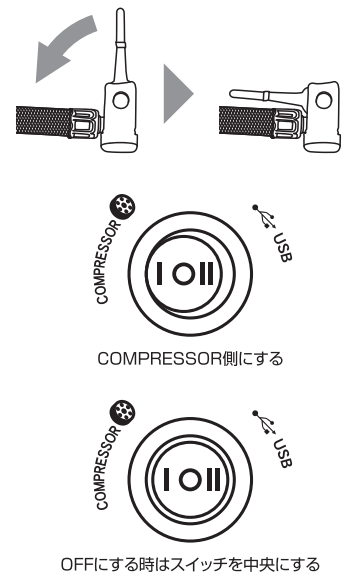


# コンプレッサーの使い方

**注意** ●充電中は使用しないでください。  
●コンプレッサー使用中は、その場を離れないで安全に注意してご使用ください。

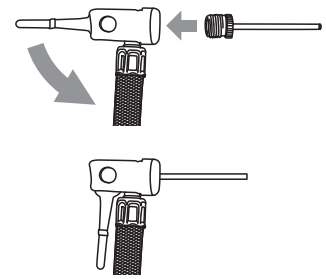
## 自動車・バイクのタイヤへの空気充填

- 1 ホースプラグのロック用レバーを立てて、タイヤの空気注入口に深く確実に差し込みます。
- 2 プラグ受け部のロック用レバーをホース側に倒し、プラグをロックします。  
※取り付けが不完全だと、エアー漏れし空気が入りません。
- 3 タイヤの指定空気圧を確認し、本機の「COMPRESSOR/USBスイッチ」をCOMPRESSOR側にしてください。  
本機の空気圧表示計を見ながら指定空気圧に達したら、スイッチをOFFにしてください。  
※連続使用は10分以内とし、約10分間運転を停止させてください。



## バレーボール、バスケットボールなどへの空気充填

- 1 ホースプラグのロック用レバーを立てて、ボール用ノズルを確実に取り付け、ロック用レバーをホース側に倒し、ボール用ノズルをロックしてください。  
※取り付けが不完全だと、エアー漏れし空気が入りません。
- 2 上記、自動車・バイクのタイヤの空気充填 3と同じ要領で使用してください。



## 浮き輪などへの空気充填

- 1 ホースプラグに浮き輪用ノズルを装着し、上記、自動車・バイクのタイヤの空気充填 3と同じ要領で使用してください。

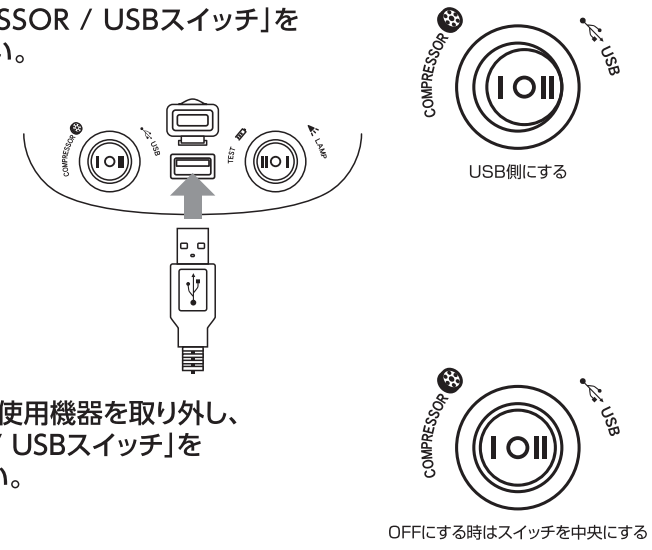
# USB電源の使い方

**注意** ●5V 1Aまでの機器が使用できます。

- 1 本体の「COMPRESSOR / USBスイッチ」をUSBにしてください。

- 2 USB端子に使用機器を接続してください。

- 3 使用が終わったら、使用機器を取り外し、「COMPRESSOR / USBスイッチ」をOFFにしてください。



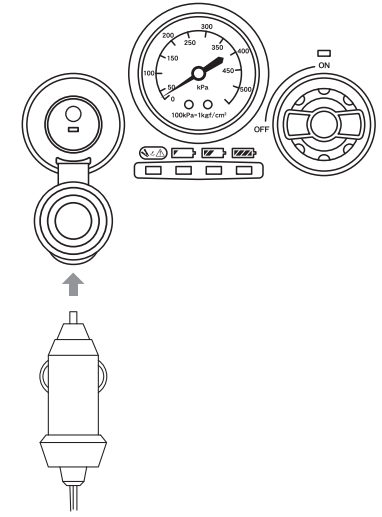
# シガーソケット電源の使い方

**注意** ●DC12V 100Wまでの機器が使用できます。

- 1 「ブースタースイッチ」「COMPRESSOR / USBスイッチ」「TEST / LAMPスイッチ」をOFFにしてください。

- 2 シガーソケット端子に使用機器を接続します。  
※詳しくは使用機器の取扱説明書に従ってください

- 3 使用が終わったら、使用機器を取り外してください。



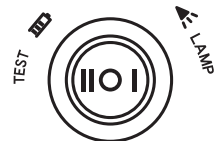


# LEDライトの使い方

1 「TEST / LAMPスイッチ」をLAMPにすると点灯します。



2 「TEST / LAMPスイッチ」をOFFにすると消灯します。



OFFにする時はスイッチを中央にする

# 仕様

品名	ジャンプスターター
品番	CH-2
内蔵充電電池	DC12V/17Ahシールド式鉛蓄電池
充電時間	約24時間
使用温度範囲	0~35℃
コンプレッサー	使用最大圧力：0.6Mpa
連続使用時間	約10分間
エアホースの長さ	約58cm
ライト	白色LED4個 使用時間目安：1週間以上
DC電源出力	DC12V10A × 1 USB出力 5V1A × 1
ACアダプター定格	100V 50/60Hz 出力12V/800mA(コード1.8m)
本体寸法	約幅280 × 高さ250 × 奥行190(mm)
本体質量	約6.95kg

- 仕様および外観は改良のため予告なく変更する場合があります。
- この商品は、日本国内用に設計・販売しております。電源電圧や周波数の異なる国では使用できません。海外での修理や部品販売などのアフターサービスも対象外となります。

# お手入れの方法

- 製品の汚れは乾いたやわらかい布でふき取ってください。
- 汚れがひどい時は、水でうすめた中性洗剤少量を柔らかい布に浸してよくしぼってふき、そのあと乾いた布でふき取るときれいになります。
- シンナー・ベンジン・スプレー式クリーナー類では絶対にふかないでください。

# 故障かなと思ったら

修理を依頼される前にご確認ください。

こんな時は	考えられる原因	処置
自動車・バイクのエンジン始動支援ができない	●ディーゼルエンジン車、又は4000ccを超えるガソリン車に使用している	●4000cc以下のガソリン車にご使用ください。
	●ブースターケーブルのクリップと自動車・バイクなどのバッテリー端子との接続不完全	●接続を確実に行ってください。
	●本機内蔵充電電池の充電不足	●内蔵充電電池を充電してください。
	●本機内蔵充電電池の消耗による寿命	●修理又は、新しい商品をご購入ください。
コンプレッサーで空気が入らない	●自動車・バイクのバッテリーの過放電または寿命	●自動車・バイクのバッテリーを交換してください。
	●コンプレッサーホースプラグからの空気漏れ	●接続を確実に行ってください。
	●本機内蔵充電電池の充電不足	●充電してください。
DC12V、またはUSB機器が使用できない	●本機内蔵充電電池の消耗による寿命	●修理又は、新しい商品をご購入ください。
	●ご使用になる機器側の接続不完全	●接続を確実に行ってください。
	●本機内蔵充電電池の充電不足	●充電してください。
	●消費電力の大きな機器を使用している	●12V 100W以下の機器を使用してください。 ●USB 5V 1A以下の機器を使用してください。