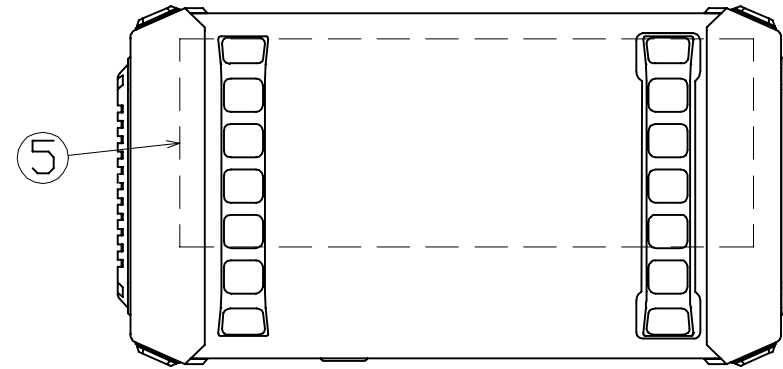




図面略歴			
記号	日付	変更・追記内容	担当
△			
△			

主仕様

型 式	LPE-R1000L	
使用 場所	屋内型	
出力	コンセント(4口)	AC100V 正弦波 60Hz 1000Wh
	USB TYPE-A(2口)	DC5~9V 2A(最大18W)
	USB TYPE-A(8口)	DC5V 3.1A(2ポート)×4
	USB TYPE-C(2口)	DC5~9V 2A(最大18W)
	DCシガー(1口)	DC12V 7A 最大出力電流10A
	DCジャック(2口)	
定格出力	1000W	
瞬間最大出力	2000W	
充電 時間	8時間	
蓄 電池	リン酸鉄リチウムイオンバッテリー DC22.4V 46.8Ah	
ACアダプター	入力AC100-240V 50/60Hz 3A	
	出力DC25.5V 6A 153W	
電池 寿命	2000回(充放電回数)	
保護 機能	過負荷保護	
	過放電保護	
	過充電保護	
	短絡保護	
	温度保護	
使用環境温度	-10~40℃	
保管 温度	-40~60℃	
本体 質量	16.4kg	

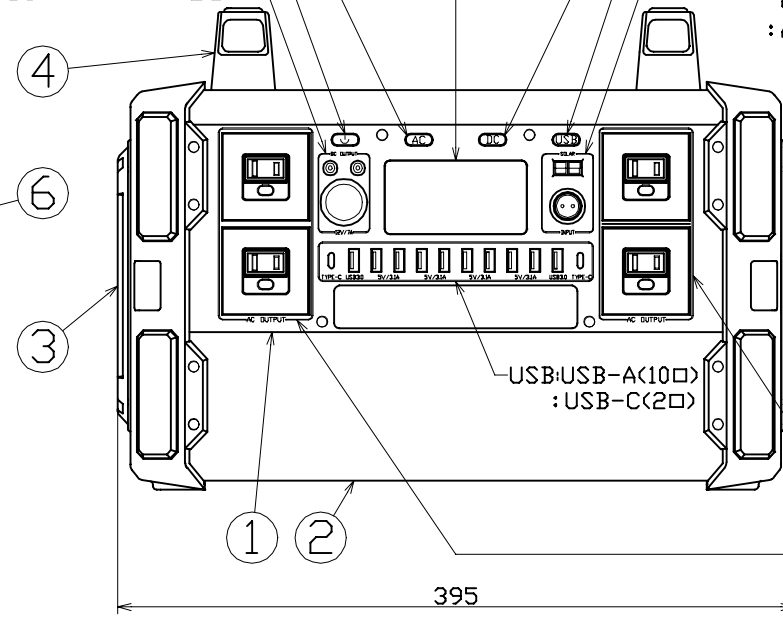
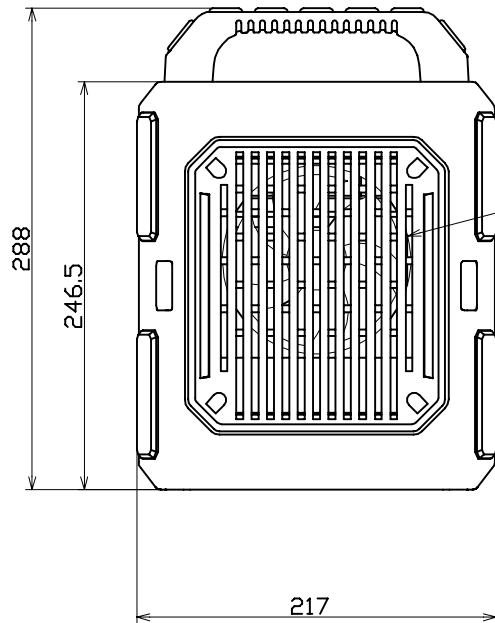


AC出力スイッチ  
電源スイッチ  
DCジャック・シガー差込口

LEDディスプレイ

DC出力スイッチ  
USB出力スイッチ

充電ポート：ソーラー充電差込口  
(アンダーソン端子)  
：ACアダプター差込口



USB:USB-A(10口)  
:USB-C(2口)

ACコンセント

付属	ACアダプター	-	充電 AC100V入力	1式	-
6	ファン	-	片側吸気、片側排気	2	-
5	バッテリー	リチウムイオン	-	1	-
4	取っ手	ABS	成形品	2	-
3	サイドカバー	ABS	成形品	2	-
2	ケース	アルミ	-	1	-
1	フロントカバー	ABS	成形品	1	-
No.	部品名	材質	備考	個数	コード

COMPONENTS				コード 11538			
品名	ポータブル電源 パワーバンク1000			APPD 承認	CHCK 検閲	DESN 設計	DEF 製図
MODEL 型式	LPE-R1000L						N
MATERIAL 材質	別記	REMARKS 備考	別記				
3AD ANGLE 第三角法	SCALE 尺度	1/3		作成日	2021.06.07		
NICHIDO IND.CO.LTD 日動工業株式会社	出図コード	ZK-A3X		LPE-R1000L			

注1) 安全にご使用いただくため、取扱説明書をご参照ください。  
注2) 仕様変更は予告なく行う場合があります。予めご了承ください。  
注3) USBオートパワーオフ機能付き  
無負荷状態(USB負荷未接続)が約20秒間続くと自動停止。