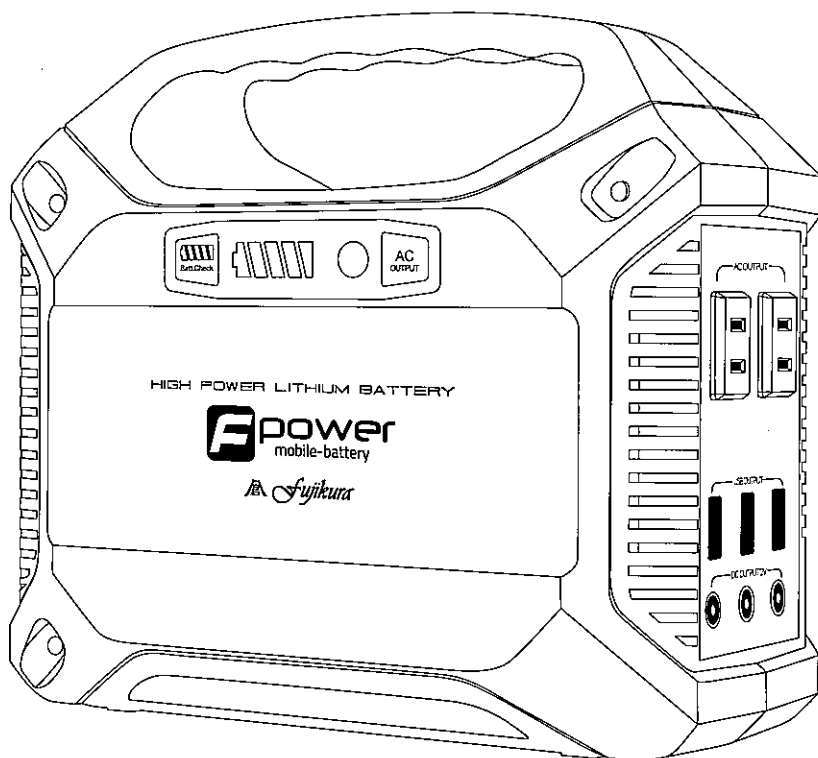


# EA812HF-4

# 42000mAh Mobile Battery

## 取扱説明書

ご使用前に本書を必ずよくお読みのうえ、正しくご使用下さい。



## はじめに

この度は本製品をお買上頂き誠にありがとうございます。  
本書をよくお読み頂いた上で、使用方法を守り正しくお使い下さい。  
火災や障害、事故、ケガなどを未然に防ぐための重要な注意事項と取り扱い方を示しています。  
またいつでもお読み頂けるように大切に保管して下さい。

## 使用上・安全上のご注意

※本製品はリチウムイオンバッテリーを内蔵しており、誤った使用は重大な災害を引き起こす要因になります。  
取扱説明書の内容を必ず守り、十分注意してご使用下さい。  
ご使用になる前に、必ず本製品で使用可能な機器であるかどうか製品仕様を確認して下さい。



### 「死亡または重症などを負う可能性が想定される」内容です。

- 本製品の分解や改造などは絶対に行わないで下さい。感電・火災・やけどの原因となります。
- 充電は必ず付属の専用AC充電器がシガープラグアダプター、もしくは別売のソーラーパネル (DC18V/1.67A) 品番: BA-SP をご使用下さい。充電の定格以外で充電をおこなうと爆発・火災の恐れがあります。
- 本製品を使用する前に、必ず接続する機器の消費電力が本製品の対応範囲内の製品であるか確認下さい。最大出力が規格をこえる機器 (始動時などに瞬時でも定格を超える機器) でも使用はできません。誤った使用は感電・火災・やけどの原因となります。
- 使用中に製品が高温になった場合は速やかに使用を中止して下さい。
- 本製品から異臭や煙が出た場合は速やかに使用を中止して下さい。
- 本製品の入力・出力の差し込み口に水分やホコリ、金属など異物が入らないよう十分注意して下さい。
- 本製品を濡らしたり、濡れた手で入力・出力の差し込みをしないで下さい。
- 鉄粉やホコリの多い場所、揮発性の液体の近くでは使用しないで下さい。
- 高温多湿となる場所や、火や熱源の近くでは使用しないで下さい。
- 製品寿命を終えたバッテリーはそのまま捨てず各自自治体の回収方法を遵守下さい。



### 「傷害または物的損害などを負う可能性が想定される」内容です。

- 本製品のコンセント出力 (AC 出力) は 60Hz です。50Hz 専用の機器は使用できません。  
※50/60Hz 共用の機器はそのまま使用できますが、切り替えスイッチのある機器は 60Hz 側に切り替えて使用して下さい。また正弦波でのみ使用可能な機器・精密機器・マイコン制御などの波形に依存する機器は使用できません。
- 本製品は精密機器ですので衝撃を与えないで下さい。またお子様の手の届かない場所に保管して下さい。
- 最大負荷電力量が多いモーター駆動の電気工具や掃除機などは使用しないで下さい。
- 本製品を照明製品でご使用の場合、機種によりチラつきが発生する場合があります。その場合はコンセント出力スイッチを切り、コンセントプラグを引き抜いて向きを変え、再度差し込んでスイッチを入れて下さい。それでも改善しない場合は、本製品の仕様と適応していない可能性があります。
- 本製品を長期間使用しない場合はバッテリー残量インジケータのランプが 3 個点灯する状態で保管して下さい。使い切った状態や満充電での長期保管はバッテリーの劣化につながり、能力の低下や製品寿命を短くする原因となります。約 6 ヶ月を目安にインジケータを確認し充電をおこなって下さい。
- 本製品を車内や炎天下など高温になる場所に放置しないで下さい。
- 本体の LED ライトの下の空冷ファン排気口をふさがないで下さい。温度検出保護回路が動作した場合に空冷ファンが動作し冷却するためのものです。放熱を妨げると故障の原因となります。

## あらかじめご了承頂きたいこと

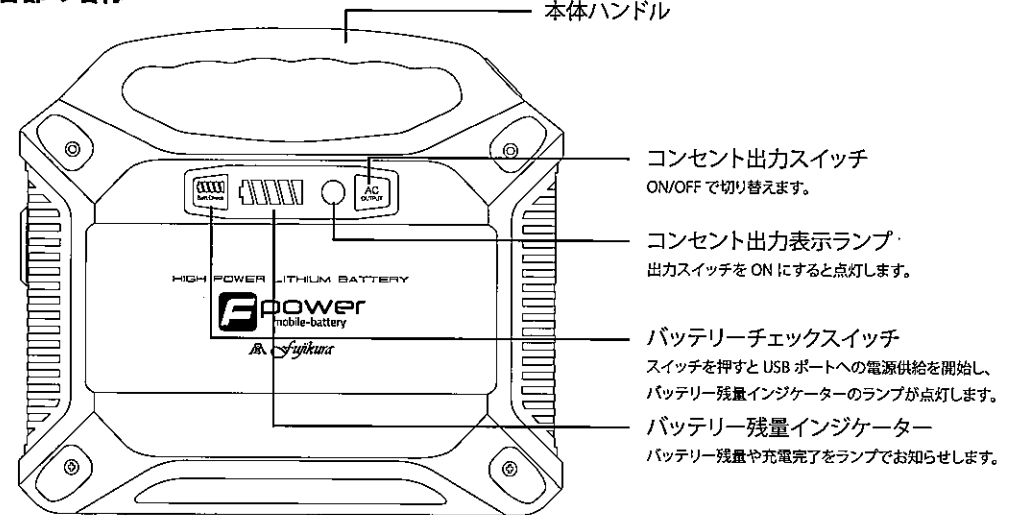
- 本書の内容、本製品の仕様、外観等につきましては将来予告なく変更する場合があります。
- 万一、本製品の使用により生じた損害、事故等による逸失利益、第三者からのいかなる請求にも当社では一切の責任を負いません。
- 地震や落雷の自然災害、第三者からの行為、その他の事故においてお客様の故意または過失や誤った使用、その他の明らかに異常な条件下での使用によって生じた事故や損傷の損害に関しましては、当社では一切の責任を負いません。
- 事故、修理、その他の理由に起因する損害及び、逸失利益につきまして当社では一切の責任を負いません。
- 保証書にお買い上げ日、お名前、ご住所、販売店名の記載、捺印が無い場合や保証書の記載内容を不正に書きかえた場合には保証対象外になり、有償修理となる場合があります。
- 保証期間内でも本製品の外観に傷、汚れ、損傷等が目立つ場合には故障の原因が特定できなくなり、保証対象外となる場合があります。
- 本製品は大容量バッテリー製品です。工場出荷時のバッテリー残量は半分程度ですので、ご使用前には必ず満充電してからご使用下さい。
- 本製品は精密機器です。取り扱いには十分注意し、衝撃を与えたり水をかけたりは絶対にしないで下さい。
- 各種保護回路を搭載していますが、誤った使用による故障や事故、損害は保証対象外になります。
- 高温になると強制的に空冷ファンが働きます。ファンの排気口を塞がないで下さい。
- リチウムイオンバッテリーは誤った使い方をしますと非常に危険です。最悪の場合、爆発や発火など重大な事故を引き起こす恐れがあります。正しくご使用して下さい。

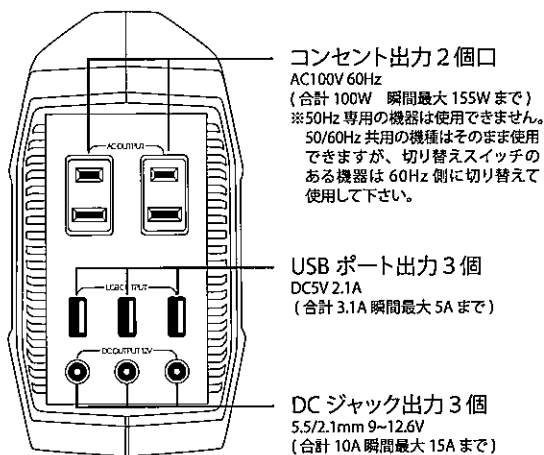
## バッテリーの回収について



資源有効利用促進法の施行により小型充電式電池の回収、再資源化が義務付けられております。  
この製品はバッテリーの交換修理を有償で行っております。また製品の廃棄におきましても弊社へ発送頂ければ処分致します。(但し送料はお客様ご負担になります)

## 各部の名称

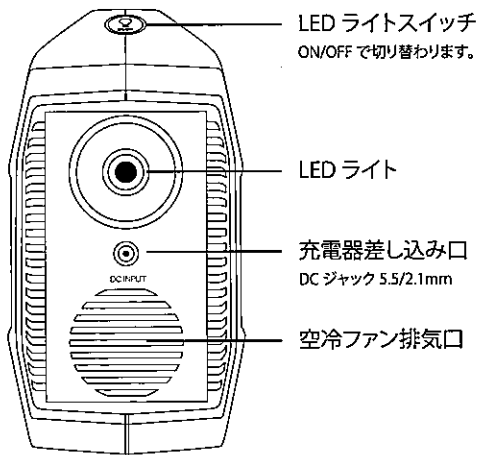




コンセント出力 2 個口  
AC100V 60Hz  
(合計 100W 瞬間最大 155W まで)  
※50Hz 専用の機器は使用できません。  
50/60Hz 共用の機種はそのまま使用  
できますが、切り替えスイッチの  
ある機器は 60Hz 側に切り替えて  
使用して下さい。

USB ポート出力 3 個  
DC5V 2.1A  
(合計 3.1A 瞬間最大 5A まで)

DC ジャック出力 3 個  
5.5/2.1mm 9~12.6V  
(合計 10A 瞬間最大 15A まで)



LED ライトスイッチ  
ON/OFF で切り替わります。

LED ライト

充電器差し込み口  
DC ジャック 5.5/2.1mm

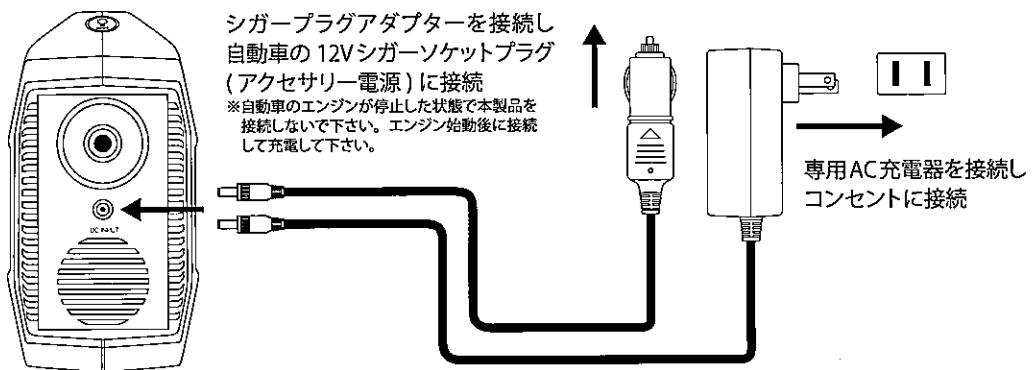
空冷ファン排気口

### 充電方法

初めてご使用される前に必ず充電して下さい。本製品は出荷時の充電量は十分ではありません。

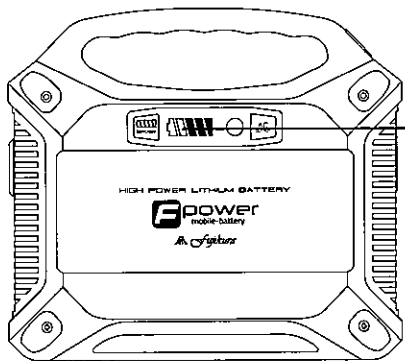
専用充電器を家庭用コンセントに差し込み充電を行って下さい。付属のシガープラグアダプターを使用すれば 12V 普通乗用車でも充電可能です。充電は必ずエンジンを始動した状態でおこなって下さい。

※24V 仕様の車両からの充電はできませんので絶対にしないで下さい。



シガープラグアダプターを接続し  
自動車の 12V シガーソケットプラグ  
(アクセサリ電源) に接続  
※自動車のエンジンが停止した状態で本製品を  
接続しないで下さい。エンジン始動後に接続  
して充電して下さい。

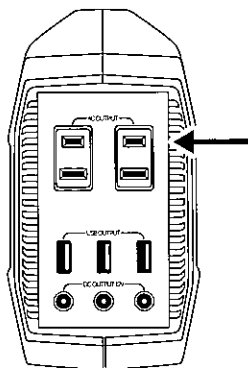
専用 AC 充電器を接続し  
コンセントに接続



充電器を差し込むとバッテリー残量インジケータの  
ランプが青色点滅し充電を開始します。残量を 5 段階  
で表示し、満充電になると全て青色に点灯します。

バッテリー残量はバッテリーチェックスイッチを押す  
ことで確認できます。

### コンセントでの使用について

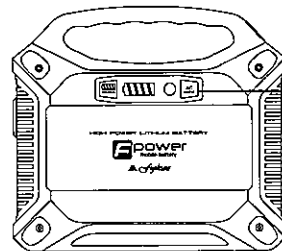


コンセント AC100V 出力を 2 個搭載しています。  
※50/60Hz 共用の機器が使用できますが、50Hz 専用の機器は  
使用できません。切り替えスイッチのある機器は 60Hz 側に  
切り替えて使用して下さい。

AC100V の家庭用電気製品が使用できます。  
照明・液晶テレビ・ノートパソコンなど合計 100W 以内で  
瞬間最大 155W までの規格の電気製品が使用できます。  
消費電力 10W で 12~14 時間、20W で 6~7 時間

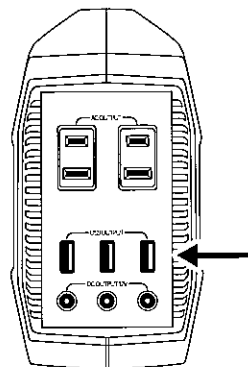
※本製品の AC100V 出力で使用できない機器があります。

- 家庭用コンセント以外での使用が禁止されている機器
  - 精密機器やマイコン制御などの波形に依存する機器
  - 測定器など正弦波でのみ使用可能な機器
  - 最大負荷電力量が多いモーター駆動の電気工具や掃除機など
- ※詳しくはご使用になる機器のメーカーへお問い合わせ下さい。



コンセントを差し込みコンセント出力スイッチを押して下さい。  
ON になると、となりのコンセント出力表示ランプが赤に点灯し、  
バッテリー残量インジケータも同時に点灯します。  
使い終わったら必ずコンセント出力スイッチを押して OFF にし、  
ランプが消えたことを確認して下さい。

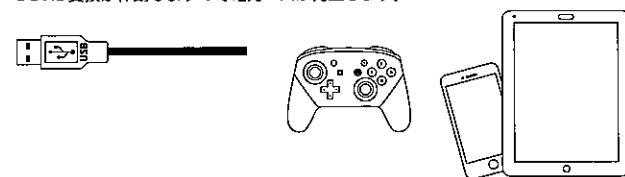
### USB の使用について



USB ケーブルを差し込んで、バッテリーチェックスイッチを押すと  
出力を開始します。1 ポート最大 2A 出力で、スマートフォンなどの  
モバイル機器や携帯ゲーム機などで使用できます。

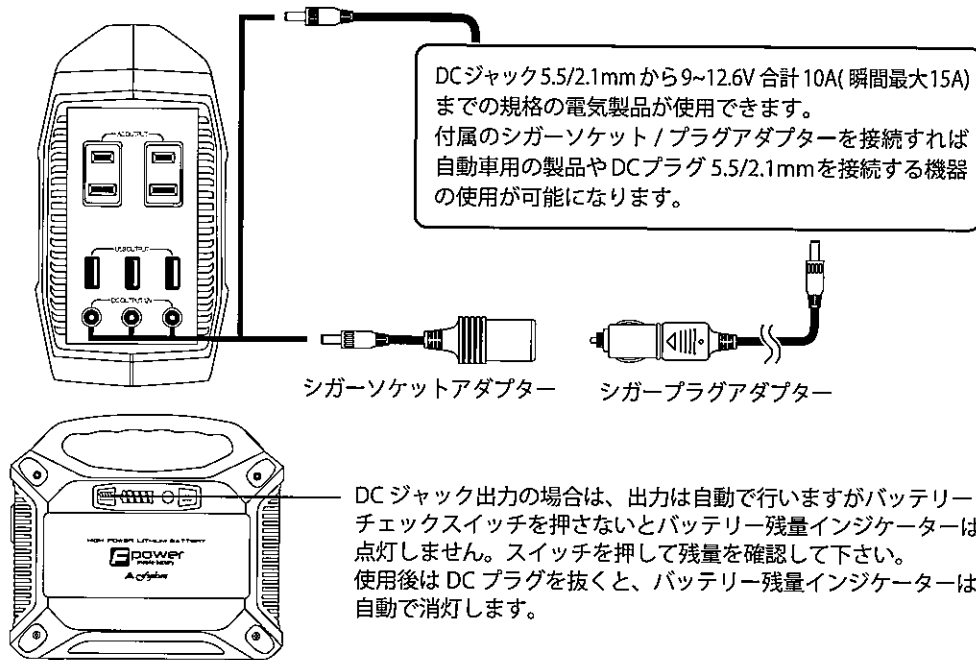
※3 ポートでの合計出力は 3.1A 以内で使用して下さい。2A 必要な機器を同時に 2 台は  
使用できません。

※ご使用になる機器の消費電力が 150mA 以下の場合 (ワイヤレスイヤホンの充電など) に  
本体が感知せず出力しない事があります。その場合は他の USB 機器を同時に使用するか、  
コンセント出力スイッチを押して接続して下さい。コンセント出力スイッチを押した場合  
DC-AC 変換が作動しますので電力ロスが発生します。

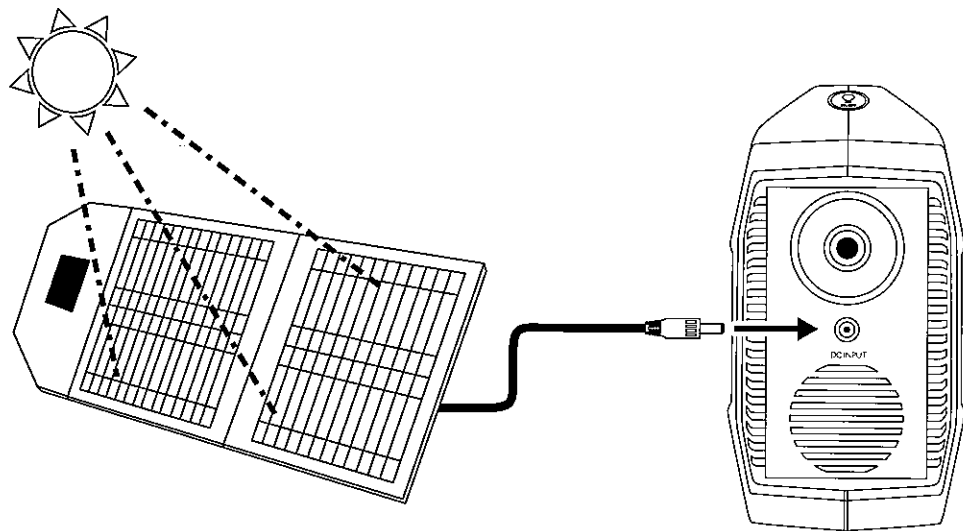


USB 出力の場合は、バッテリーチェックスイッチを押さないと  
自動で出力・点灯は起こりません。スイッチを押して使用し  
バッテリー残量インジケータで残量を確認して下さい。  
使用後は USB ケーブルを抜くとバッテリー残量インジケータ  
は自動で消灯します。

## DCジャック出力



## ソーラーパネルからの充電



別売りのモバイルソーラーパネル BA-SP で充電が可能です。  
規格：DC18V 1.67A 30W 出力

本製品はソーラーパネルから充電できます。緊急用や災害用として、別売りのソーラーパネルを併用することで太陽光での充電が可能になります。快晴で7~8時間程度で満充電になります。季節や天候により充電時間は長くなります。

## 製品仕様

品名・品番	42000mAh モバイルバッテリー・I
保護回路	短絡保護回路・過電流保護回路・過放電保護回路・過充電保護回路・過剰温度検出保護回路
出力構成	コンセント：AC100V 60Hz 2個口 (合計100W 瞬間最大155Wまで) 出力波形=矩形波(擬似正弦波) USBコネクタ：DC5V 2.1A 3個 (合計3.1Aまで) DCジャック：5.5/2.1mm 9~12.6V 3個 (合計10A 瞬間最大15Aまで)
内蔵バッテリー	リチウムイオンバッテリー 42,000mAh 3.7V 155Wh (最大)
充電時間	約7時間
ソーラーパネル充電	MPPT13V~24V 2.1A (MAX)
使用環境温度	-10℃~+40℃
バッテリー寿命	約500回
サイズ/重量	195×90×171mm/1580g
付属品	専用AC充電器・シガーソケットアダプター・シガープラグアダプター

## 保証書

品名・品番	42000mAh モバイルバッテリー・		
お買い上げ日	20	年	月 日より1年
お客様	お名前		
	〒		
	ご住所		
販売店	TEL		
	印		