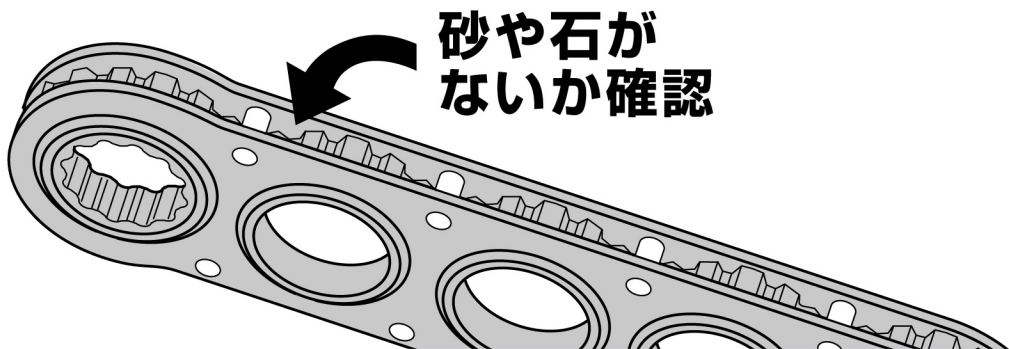


最大トルク：500N・m  
重量：1040g

材質 炭素鋼、合金鋼、硬鋼線

## 使用方法

- 1 ボルト・ナットを回す前にあらかじめギアの周りに異物がないか確認してください。入っている場合エアースプレーなどを吹いて異物を除去してください。その後、右回り左回りの動作確認をしてください。



2

入力部に差し込み可能なインパクトレンチまたは電動ドライバーに装着した先端工具を差し込んでください。

入力可能サイズ



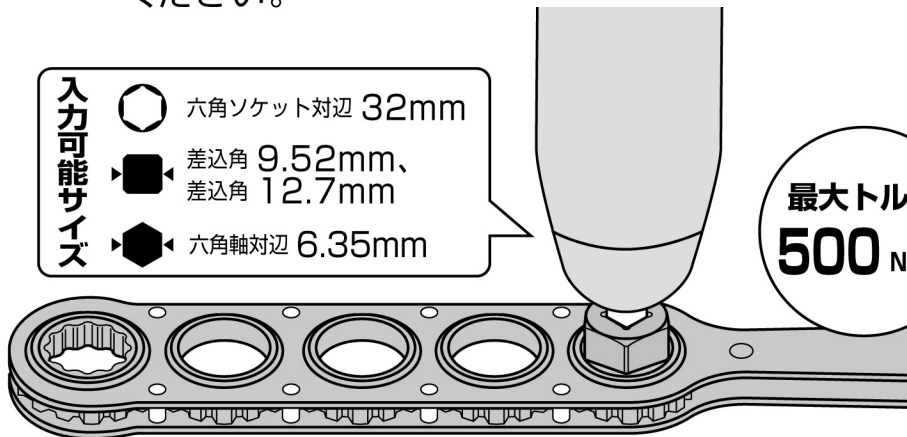
六角ソケット対辺 32mm



差込角 9.52mm、  
差込角 12.7mm

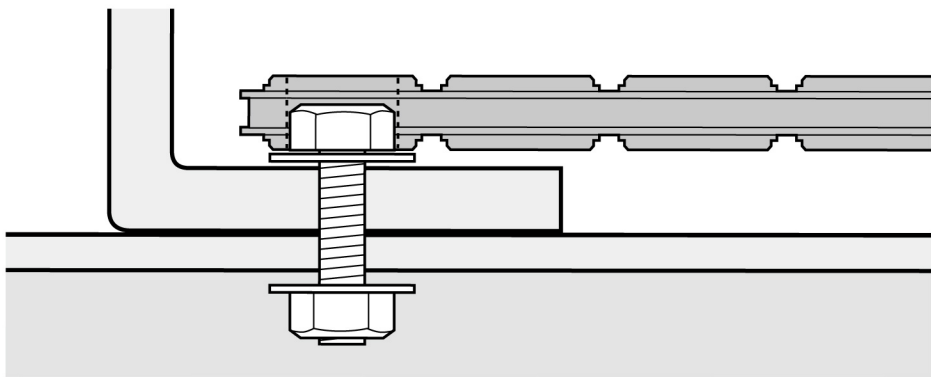


六角軸対辺 6.35mm

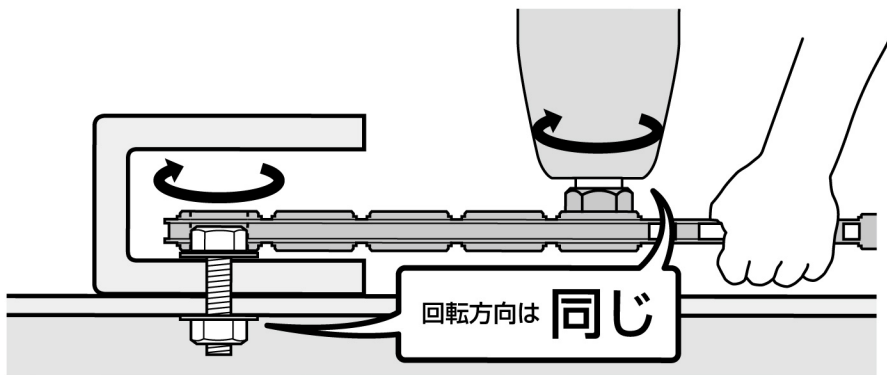


最大トルク  
**500** N·m

3 出力部をボルト(またはナット)に差し込みます。



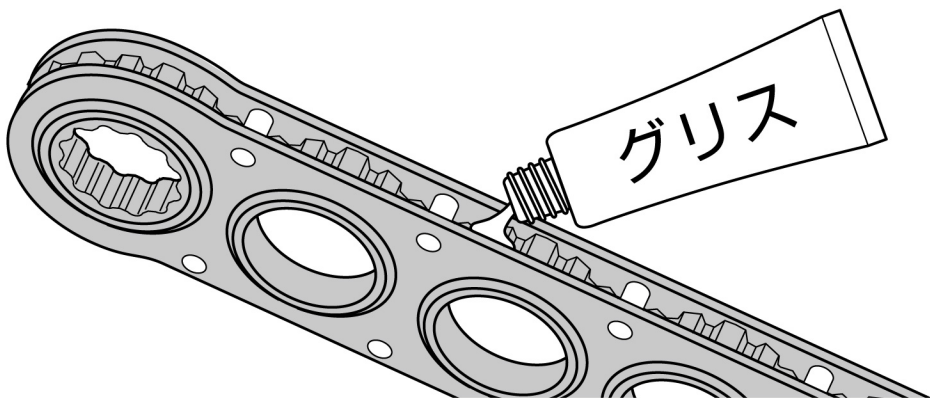
- 4 オフセットアダプターをしっかり握りながらインパクトレンチまたは電動ドライバーを回してください。入力部と出力部の回転方向は同じです。



## 使用後のメンテナンス

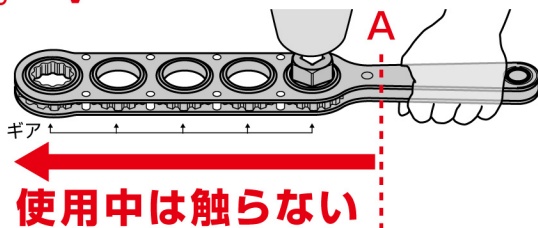
本製品に市販のグリスや潤滑油などを塗付していただくと動きが滑らかになり、長持ちします。使用の際は油が飛び散る恐れがありますので注意してください。

保管はギアに異物はいらないように小箱に入れてください。

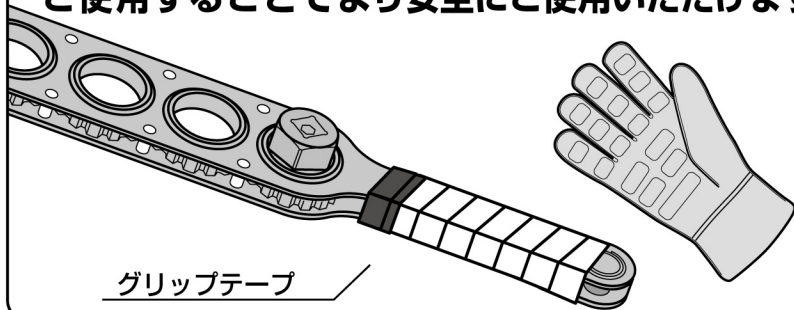


# 警告

使用中はAのラインを越えて触らないでください。  
ギアの回転に巻き込まれ、ケガをする危険性があります。 V

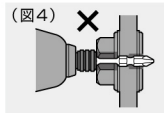
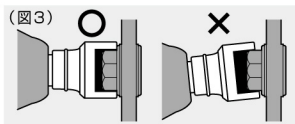
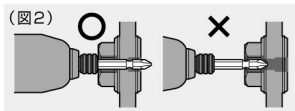
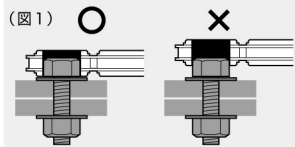


あらかじめ市販のグリップテープや防振手袋をご使用することでより安全にご使用いただけます。



## ⚠ 注意

- 本体側面から異物が入らないように注意して使用・保管してください。異物が入ると故障の原因になります。
- オフセットアダプター本体の最大トルクは500N・mです。それ以上のトルクをかけると破損の恐れがあります。
- 出力部をボルトまたはナットにしっかり差し込んでください。出力部の掛かりが浅いとボルト(ナット)がなめてしまうことがあります。(図1)
- 入力部の六角穴にビットを十分に差し込んだ状態でご使用ください。差し込みが浅い状態で使用すると六角穴が変形する恐れがあります。(図2)
- インパクトレンチやソケットビットを使用する際は入力部の六角部にしっかりと差し込みご使用ください。差し込みが浅かったり、傾けた状態で使用すると六角部が変形する恐れがあります。(図3)
- オフセットアダプターの入力部にトーションビットは使用しないでください。中心部の細くなっている部分が破損します。(図4)
- オフセットアダプター本体をしっかり握ってから電動ドライバーやインパクトレンチのスイッチを入れてください。本体が回転すると危険です。
- 先端工具(ドライバービットなど)の取付、交換は動力源のスイッチを切っておこなってください。
- 作業時は保護メガネを使用してください。
- 六角ボルト・ナット回し以外には使用しないでください。
- 正しいサイズ・用途・使い方を確認してからご使用ください。
- 本製品の改造は危険ですのでおこなわないでください。



**本製品AOA-32Lの専用ソケットの取り扱いはございません。**  
**(AOA-30シリーズのソケットは使用できません。)**