




## ボッシュ株式会社 電動工具事業部

ホームページ: <http://www.bosch.co.jp>  
〒150-8360 東京都渋谷区渋谷 3-6-7

コールセンターフリーダイヤル

 **0120-345-762**

(土・日・祝日を除く、午前 9:00~午後 6:00)

\* 携帯電話からお掛けのお客様は、TEL. 03-5485-6161  
をご利用ください。コールセンターフリーダイヤルのご利用はできませんのでご了承ください。



1 609 92A 3UZ (2017.03)

- 本取扱説明書に記載されている、日本仕様の能力・型番などは、外国語の印刷物とは異なる場合があります。
- 本製品は改良のため、予告なく仕様等を変更する場合があります。
- 製品のカatalog請求、その他ご不明な点がございましたら、お買い求めになった販売店または弊社までお問い合わせください。

# コードレス振動ドライバードリル GSB 10.8-2-LIN 型 GSB 10.8-2-LIH 型 (本体のみ)



## 取扱説明書

このたびは、弊社コードレス振動ドライバードリルをお買い求めいただき、誠にありがとうございます。

- ご使用になる前に、この『取扱説明書』をよくお読みになり、正しくお使いください。
- お読みになった後は、この『取扱説明書』を大切に保管してください。わからないことが起きたときは、必ず読み返してください。
- 充電については、『充電器の取扱説明書』を併せてお読みください。



# 目次

●安全上のご注意	
警告表示の区分	2
コードレス工具全般についての注意事項	2
振動ドライバードリルについての注意事項	9
充電器についての注意事項	12
●リサイクルのために	
使用済みバッテリーのリサイクルにご協力ください	13
●本製品について	
用途	14
各部の名称	14
仕様	15
標準付属品	16
●使い方	
バッテリーを準備する	17
作業前の準備をする	20
作業する	21
●困ったときは	
故障かな?と思ったら	31
修理を依頼するときは	32
●お手入れと保管	
クリーニング	33
保管	33

ご安全  
注上  
意の

のリ  
サイ  
クル  
に

つ本  
製  
い品  
てに

使  
い  
方

困  
っ  
た  
と  
き  
は

保  
お  
手  
入  
れ  
と  
管

# 安全上のご注意

- ◆ 火災、感電、けがなどの事故を未然に防ぐため、次に述べる『安全上のご注意』を必ず守ってください。
- ◆ ご使用前に、この『安全上のご注意』すべてをよくお読みのうえ、指示に従って正しく使用してください。
- ◆ お読みになった後は、ご使用になる方がいつでも見られる所に必ず保管してください。
- ◆ 他の人に貸し出す場合は、一緒に取扱説明書もお渡しください。

## 警告表示の区分

ご使用上の注意事項は  危険、 警告、 注意 に区分していますが、それぞれ次の意味を表わします。



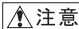
- ◆ 誤った取り扱いをしたときに、使用者が死亡または重傷を負う可能性が大きい内容のご注意。



- ◆ 誤った取り扱いをしたときに、使用者が死亡または重傷を負う可能性が想定される内容のご注意。



- ◆ 誤った取り扱いをしたときに、使用者が傷害を負う可能性が想定される内容および物的損害のみの発生が想定される内容のご注意。

なお、 注意 に記載した事項でも、状況によっては重大な結果に結び付く可能性があります。いずれも安全に関する重要な内容を記載していますので、必ず守ってください。

## コードレス工具全般についての注意事項

ここでは、コードレス工具全般の『安全上のご注意』についてご説明します。今回お買い求めいただいたコードレス振動ドライバードリルには、当てはまらない項目も含まれています。

1. 専用のバッテリー以外を使用しないでください。

- ◆ この取扱説明書に記載されているバッテリー以外は充電しないでください。
- ◆ 改造したバッテリー（分解して、セルなどの内蔵部品を交換したバッテリーを含む）を使用しないでください。

工具本体の性能や安全性を損なう恐れがあり、けがや故障、発煙、発火などの原因になります。

2. バッテリーを火中に投入したり、加熱したりしないでください。

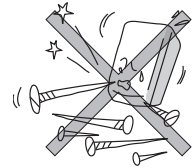


3. バッテリーに釘を刺したり、衝撃を与えたりしないでください。

4. バッテリーを分解したり、改造したりしないでください。

5. バッテリーの端子間を短絡させないでください。

- ◆ バッテリーを金属と一緒に工具箱や釘袋などに保管しないでください。



6. バッテリーを火のそばや炎天下などの高温の場所で充電・使用・保管しないでください。

発熱・発火・破裂の恐れがあります。

7. 専用の充電器以外では、充電しないでください。

- ◆ 他の充電器でバッテリーを充電しないでください。

バッテリーの液漏れや発熱、破裂の恐れがあります。



# 警告

## 1. 正しく充電してください。

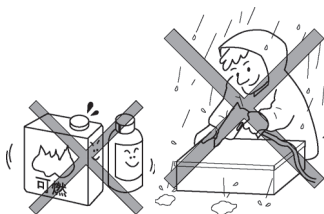
- ◆ 充電器は、定格表示してある電源で使用してください。直流電源やエンジン発電機では、使用しないでください。
- ◆ 温度が0℃未満、または温度が45℃以上ではバッテリーを充電しないでください。
- ◆ バッテリーは、換気の良い場所で充電してください。充電中、バッテリーや充電器を布などで覆わないでください。
- ◆ 充電器を使用しない場合は、電源プラグを電源コンセントから抜いてください。

## 2. 感電に注意してください。

- ◆ ぬれた手で電源プラグに触れないでください。

## 3. 作業場の周囲状況も考慮してください。

- ◆ コードレス工具、充電器、バッテリーは、雨中で使用したり、湿った、またはぬれた場所で使用しないでください。
- ◆ 作業場は十分に明るくしてください。
- ◆ 可燃性の液体やガスのある所で使用したり、充電しないでください。



## 4. 保護めがねを使用してください。

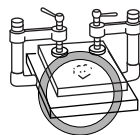
- ◆ 作業時は、保護めがねを使用してください。また、粉じんの多い作業では、防じんマスクを併用してください。

## 5. 防音保護具を着用してください。

- ◆ 騒音の大きい作業では、耳栓、耳覆い（イヤマフ）などの防音保護具を着用してください。

## 6. 加工するものをしっかりと固定してください。

- ◆ 加工するものを固定するために、クランプや万力などを利用してください。手で保持するより安全で、両手でコードレス工具を使用できます。



7. 次の場合は、コードレス工具のスイッチを切り、バッテリーを本体から抜いてください。

- ◆ 使用しない、または修理する場合。
- ◆ 刃物、ビットなどの付属品を交換する場合。
- ◆ その他危険が予想される場合。



8. 不意な始動は避けてください。

- ◆ スイッチに指を掛けて運ばないでください。
- ◆ バッテリーを差し込む前にスイッチが切れていることを確認してください。

9. 指定の付属品やアタッチメントを使用してください。

- ◆ この取扱説明書、およびボッシュ電動工具カタログに記載されている付属品やアタッチメント以外のものは使用しないでください。

10. バッテリーの液が目に入ったら直ちにきれいな水で十分洗い、医師の治療を受けてください。

11. 使用時間が極端に短くなったバッテリーは使用しないでください。

12. ご使用済みのバッテリーは、一般家庭ゴミとして捨てないでください。

捨てられたバッテリーが、ゴミ収集車内などで破壊されてショートし、発火・発煙の原因になる恐れがあります。



## 注 意

### 1. 作業場は、いつもきれいに保ってください。

ちらかった場所や作業台は、事故の原因となります。



### 2. 子供や補助を必要とする人、および本機の操作に知識のない人は、使用しないでください。

### 3. 使用しない場合は、きちんと保管してください。

- ◆ 乾燥した場所で、子供の手の届かない安全な所、または鍵のかかる所に保管してください。
- ◆ コードレス工具やバッテリーを、温度が 50℃以上になる可能性のある場所（金属の箱や夏の車内など）に保管しないでください。

### 4. 無理して使用しないでください。

- ◆ 安全に能率よく作業するために、コードレス工具の能力に合った速さで作業してください。
- ◆ モーターがロックするような無理な使い方はしないでください。

### 5. 作業に合ったコードレス工具を使用してください。

- ◆ 小型のコードレス工具やアタッチメントは、大型のコードレス工具で行う作業には使用しないでください。
- ◆ 指定された用途以外に使用しないでください。

### 6. きちんとした服装で作業してください。

- ◆ だぶだぶの衣服やネックレスなどの装身具は、回転部に巻き込まれる恐れがあるので、着用しないでください。
- ◆ 屋外での作業の場合には、ゴム手袋と滑り止めのついた履物の使用をお勧めします。
- ◆ 長い髪は、帽子やヘアカバーなどで覆ってください。

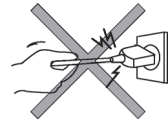


## 7. コードレス工具は、注意深く手入れをしてください。

- ◆ 安全に能率よく作業していただくために、刃物類は常に手入れをし、よく切れる状態を保ってください。
- ◆ 付属品の交換は、取扱説明書に従ってください。
- ◆ 充電器のコードは定期的に点検し、損傷している場合は、お買い求めの販売店、またはボッシュ電動工具サービスセンターに修理を依頼してください。
- ◆ 延長コードを使用する場合は、定期的に点検し、損傷している場合には交換してください。
- ◆ 握り部は、常に乾かしてきれいな状態に保ち、油やグリースなどが付かないようにしてください。

## 8. 充電器のコードを乱暴に扱わないでください。

- ◆ コードを持って充電器を運んだり、コードを引っ張って電源コンセントから抜かないでください。
- ◆ コードを熱、油、角のとがった所に近づけないでください。
- ◆ コードが踏まれたり、引っかけられたり、無理な力を受けて損傷することがないように充電する場所に注意してください。



## 9. 無理な姿勢で作業をしないでください。

- ◆ 常に足元をしっかりとさせ、バランスを保つようにしてください。



## 10. 調節キーやレンチなどは、必ず取り外してください。

- ◆ スイッチを入れる前に、調節に用いたキーやレンチなどの工具類が取り外されていることを確認してください。

## 11. 屋外使用に合った延長コードを使用してください。

- ◆ 屋外で充電する場合、キャブタイヤコード、またはキャブタイヤケーブルの延長コードを使用してください。

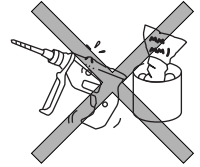
## 12. 油断しないで十分注意して作業を行ってください。

- ◆ コードレス工具を使用する場合は、取り扱い方法、作業の仕方、周りの状況など十分注意して慎重に作業してください。
- ◆ 常識を働かせてください。
- ◆ 疲れている場合は、使用しないでください。



## 13. 損傷した部品がないか点検してください。

- ◆ 使用前に、保護カバーやその他の部品に損傷がないか十分点検し、正常に作動するか、また所定機能を発揮するか確認してください。
- ◆ 可動部分の位置調整、および締め付け状態、部品の破損、取り付け状態、その他運転に影響を及ぼすすべての個所に異常がないか確認してください。
- ◆ 電源プラグやコードが損傷した充電器や、落としたり、何らかの損傷を受けた充電器は使用しないでください。
- ◆ 損傷した保護カバー、その他の部品交換や修理は、取扱説明書の指示に従ってください。  
取扱説明書に指示されていない場合は、お買い求めの販売店、またはボッシュ電動工具サービスセンターに修理を依頼してください。
- ◆ スイッチで始動、および停止操作のできないコードレス工具は、使用しないでください。



## 14. コードレス工具の修理は、専門店で依頼してください。

- ◆ サービスマン以外の方はコードレス工具、充電器、バッテリーを分解したり、修理・改造は行わないでください。
- ◆ コードレス工具が熱くなったり、異常に気付いたときは、点検・修理に出してください。
- ◆ この製品は、該当する安全規格に適合しているので改造しないでください。
- ◆ 修理は、必ずお買い求めの販売店、またはボッシュ電動工具サービスセンターにお申し付けください。修理の知識や技術のない方が修理すると、十分な性能を発揮しないだけでなく、事故やけがの原因となります。

この取扱説明書は、大切に保管してください。

コードレス工具全般の『安全上のご注意』について、前項ではご説明しました。ここでは、振動ドライバードリルをお使いになるうえで、さらに守っていただきたい注意事項についてご説明します。



### 警告

1. 使用するバッテリーは、取扱説明書に指定してあるものを装着してください。
  - ◆ 指定外のバッテリーを装着すると、振動ドライバードリル本体に支障をきたすばかりでなく、発煙・発火の原因になります。
2. 作業する個所に、電線管や水道管、ガス管など埋設物がないことを、作業前に十分確かめてください。
  - ◆ 埋設物があると、先端工具が触れたときに感電したり、漏電やガス漏れが発生したりして、事故の原因になります。
3. 使用中に振り回されないよう、振動ドライバードリル本体を確実に保持して作業してください。
  - ◆ 確実に保持しないと、けがの原因になります。
4. 使用中は、先端工具や回転部、切り粉などの排出部に、手や顔などを近づけないでください。
  - ◆ けがの原因になります。
5. フル充電されたバッテリーを複数個続けて使用する作業では、振動ドライバードリル本体が冷めるための時間を設けてください。
  - ◆ 複数個による連続作業は、本体に支障をきたすばかりでなく、本体の温度を上昇させて低温やけどをする恐れがあります。

6. 取扱説明書に記載されている用途、または能力以上の作業に使用しないでください。  
特にモーターをロックさせるなどの無理な使用はしないでください。  
◆ 発煙・発火の原因になります。
7. 使用中に振動ドライバードリルの調子が悪くなったり、異常音がしたりしたときは、直ちに「電子無段変速スイッチ」を切ってください。使用を中止し、お買い求めの販売店またはポッシュ電動工具サービスセンターに点検・修理を依頼してください。  
◆ そのまま使用していると、事故の原因になります。
8. 誤って落としたり、ぶついたりしたときは、先端工具や振動ドライバードリル本体などに破損や亀裂、変形がないことをよく点検してください。  
◆ 破損や亀裂、変形があると、事故の原因になります。
9. 石綿は、人体に有害です。このような成分を含んだ材料を加工するときは、防じん対策をしてください。



## 注 意

1. 先端工具や付属品は、取扱説明書に従って確実に取り付けてください。  
◆ 確実でないと外れたりし、けがの原因になります。
2. 使用中は、軍手など巻き込まれる恐れがある手袋を着用しないでください。  
◆ 回転部に巻き込まれ、けがの原因になります。
3. 作業直後の先端工具や切り粉などは高温になっていますので、触れないでください。  
◆ やけどの原因になります。

- 4. 高所作業のときは、下に人がいないことをよく確かめてください。
  - ◆ 材料や振動ドライバードリル本体などを落としたとき、事故の原因になります。
  
- 5. 細径のビットは折れやすいので注意してください。
  - ◆ 飛散して、けがの原因になります。
  
- 6. 回転させたまま、台や床などに放置しないでください。
  - ◆ 事故の原因になります。
  
- 7. 安全のため、ヘルメットおよび安全靴、騒音からの保護のため、耳栓をしてください。

## 充電器についての注意事項

ここでは、充電器をお使いになるうえで、さらに守っていただきたい注意事項についてご説明します。

ご安全  
注意の



### 警告

1. 電源プラグに合った電源コンセントを使用してください。  
電源プラグの改造は、絶対に行わないでください。
  - ◆ 純正電源プラグに適合した電源コンセントを使用しないと、感電の恐れがあります。
2. 電源コードは乱暴に扱わないでください。
  - ◆ コードが損傷したりもつれたりしていると、感電の恐れがあります。
3. やむを得ず、湿気が多い場所で充電器を使用する場合は、漏電遮断器（RCD）を設置して給電してください。
  - ◆ 漏電遮断器の設置で、感電する危険が低減されます。
4. 充電器は充電以外の用途に使用しないでください。
5. ラッカー、ペイント、ベンジン、シンナー、ガソリン、可燃性ガス、接着剤などのある場所では充電しないでください。
  - ◆ 爆発や火災の恐れがあります。
6. 充電器のバッテリー挿入部分には充電用端子があります。水や金属片などの異物を入れないでください。
7. 紙類や布類、畳、カーペット、ビニールなどの上や、綿ぼこりなどほこりの多い場所では充電しないでください。
  - ◆ 火災の恐れがあります。
8. 充電中、異常発熱などの異常に気がついたときは、直ちに電源プラグを電源コンセントから抜き、充電を中止してください。
  - ◆ そのまま充電を続けると発煙、発火、破裂の恐れがあります。

# リサイクルのために

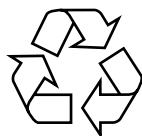
## 使用済みバッテリーのリサイクルにご協力ください

ポツシユは一般社団法人JBRCに加盟し、使用済みコードレス工具用バッテリーのリサイクルを推進しております。

恐れ入りますが使用済みのバッテリーは、ポツシユ電動工具取扱店、ポツシユ電動工具サービスセンター、またはJBRCリサイクル協力店へお持ちくださいますようお願いいたします。



【<http://www.jbrc.com>】



Li-ion

のリ  
サイ  
クル  
に  
め

本製品は、リチウムイオンバッテリーを使用しています。リチウムイオンバッテリーは、リサイクル可能な貴重な資源です。使用済みバッテリーのリサイクル活動にご協力くださいますよう、お願いいたします。

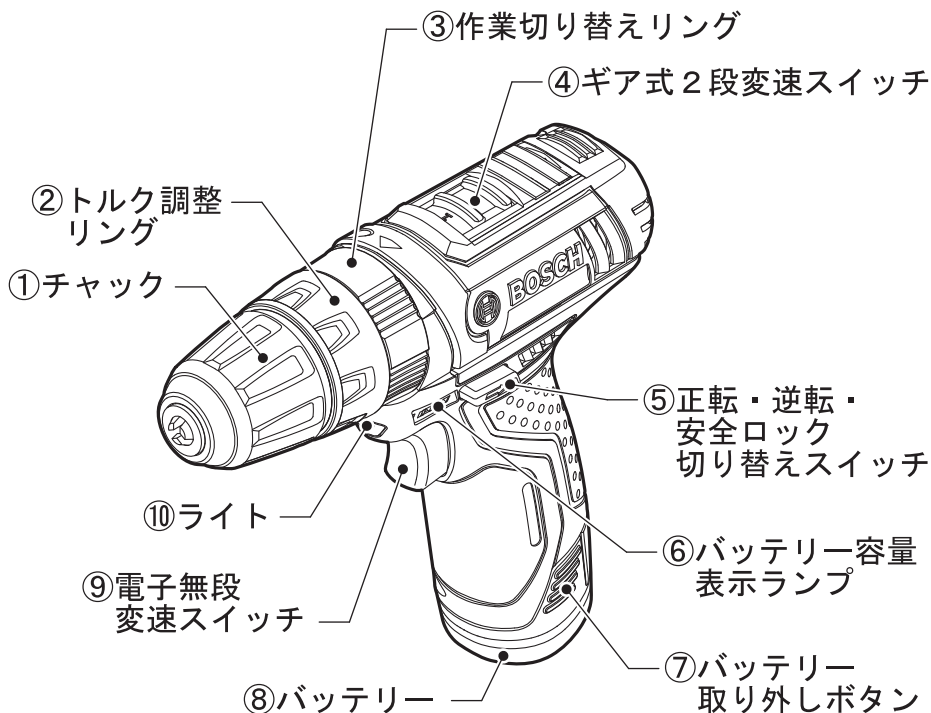
ご使用済みのリチウムイオンバッテリーは、コードレス工具本体から取り外し、ショート防止のためバッテリー端子部に絶縁テープを貼ってお出してください。

# 本製品について

## 用途

- ◆ ネジの締め・緩め
- ◆ 木材、金属、プラスチックなどの穴あけ
- ◆ コンクリート、レンガなどの穴あけ

## 各部の名称



◆イラストの形状・詳細は、実物と異なる場合があります。

## 仕 様

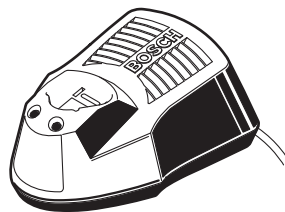
### 本 体

型 番	GSB 10.8-2-LIN GSB 10.8-2-LIH (本体のみ)
定格電圧	DC 10.8 V
ネジ締め (最大径)	7 mm $\phi$ (木ネジ)
穴あけ能力 (最大径)	
コンクリート	10 mm $\phi$
鉄 工	10 mm $\phi$
木 工	19 mm $\phi$
鉄工ホールソー	33 mm $\phi$
無負荷回転数	高速 0~1300 min <sup>-1</sup> (回転/分) 低速 0~400 min <sup>-1</sup> (回転/分)*
無負荷打撃数	0~19500 min <sup>-1</sup> (回/分)
最大トルク	30 N·m
質 量	1.0 kg
チャック把握範囲	1.0~10 mm $\phi$
振動3軸合成値	
振動ドリル時	10.5 m/s <sup>2</sup>
金工穴あけ時	<2.5 m/s <sup>2</sup>
ネジ締め時	<2.5 m/s <sup>2</sup>
	EN60745-2 規格に基づき測定
* 1.3 Ah バッテリー使用時は、0~380 min <sup>-1</sup> (回転/分)	
<b>リチウムイオンバッテリー</b> (GSB 10.8-2-LINのみ標準付属)	
電 圧	10.8 V
容 量	2.0 Ah

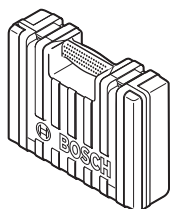
つ本  
製  
い  
品  
てに



リチウムイオンバッテリー  
2.0Ah (2個)  
(GSB 10.8-2-LINのみ)



充電器  
(GSB 10.8-2-LINのみ)

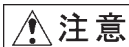


キャリングケース  
(GSB 10.8-2-LINのみ)

◆イラストの形状・詳細は、実物と異なる場合があります。

本  
製  
品  
に

# 使い方



**注意**

◆ 不意の作動によるけがの発生を防ぐため、「正転・逆転・安全ロック切り替えスイッチ⑤」が安全ロックの位置（中央）になっていることを確認してください。

## バッテリーを準備する

### ● 取り外す

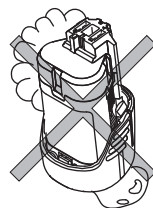
「バッテリー取り外しボタン⑦」を両側から押しながら、バッテリー⑧を抜き取ります。



使  
い  
方

### ● 点検する

- バッテリーは弊社指定のものか？
- バッテリーから液漏れが発生していないか？
- バッテリー端子が傷んでいたたり、汚れていたりしていないか？
- バッテリーは十分に充電されていて、消耗していないか？



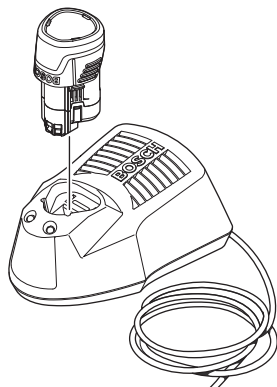
## ● 充電する



### 警告

- ◆ 破損防止のため、弊社指定の充電器を使って、バッテリー⑧を充電してください。
- ◆ バッテリー⑧が熱くなっているときは、冷ましてから充電してください。

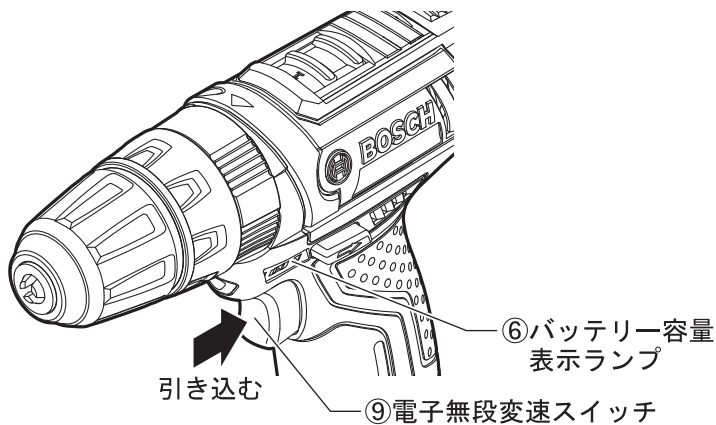
1. 充電器の電源プラグを電源コンセントに差し込みます。
2. 充電器にバッテリー⑧を差し込んで、充電を始めます。（『充電器の取扱説明書』参照）
3. 充電が終わったら、充電器の電源プラグを電源コンセントから抜きます。



## ● バッテリー容量を確認する

「電子無段変速スイッチ⑨」を引き込み、バッテリー容量表示ランプ⑥で、バッテリー容量を確認することができます。

バッテリー容量表示ランプ	バッテリー容量
3つ点灯	2 / 3 以上
2つ点灯	1 / 3 以上
1つ点灯	1 / 3 未満
1つ点滅	要充電



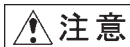
## 作業前の準備をする

### ● 先端工具を取り付ける・取り外す



**警告**

◆ けがの発生を防ぐため、先端工具を取り付けたり取り外したりするときは、バッテリー⑧を振動ドライバードリル本体から取り外してください。

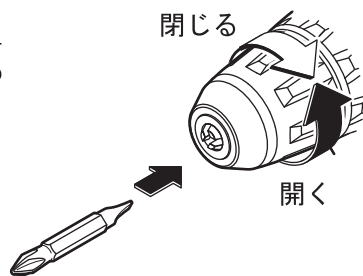


**注意**

◆ 先端工具を取り付けたり取り外したりするときは、手など身体を傷つけないように十分注意してください。

### 取り付け

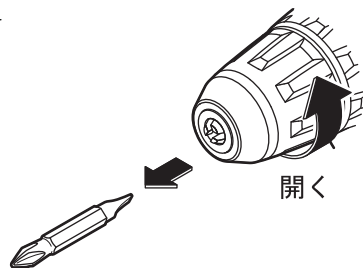
1. チャック①を左方向（正面から見て反時計方向）に回し、チャック①のつめを開きます。
2. 先端工具をチャック①に挿入します。



3. チャック①を右方向（正面から見て時計方向）に回し、チャック①のつめを閉じます。

### 取り外し

チャック①を左方向（正面から見て反時計方向）に回し、チャック①のつめを開いて外します。






### 警告

- ◆ 不意の作動によるけがの発生を防ぐため、バッテリー⑧を取り付ける前に、「正転・逆転・安全ロック切り替えスイッチ⑤」を安全ロックの位置（中央）に切り替えてください。

## ドリルとして使用する

### 1 「正転・逆転・安全ロック切り替えスイッチ⑤」を確認する


「正転・逆転・安全ロック切り替えスイッチ⑤」が安全ロックの位置（中央）になっているか確認してください。なっていない場合は、安全ロックの位置（中央）にしてください。



 「正転・逆転・安全ロック切り替えスイッチ⑤」を中間の位置で固定すると、安全ロックが働き、不用意に「電子無段変速スイッチ⑨」を作動させるのを防ぎます。

## 2 「作業切り替えリング③」を切り替える




注意

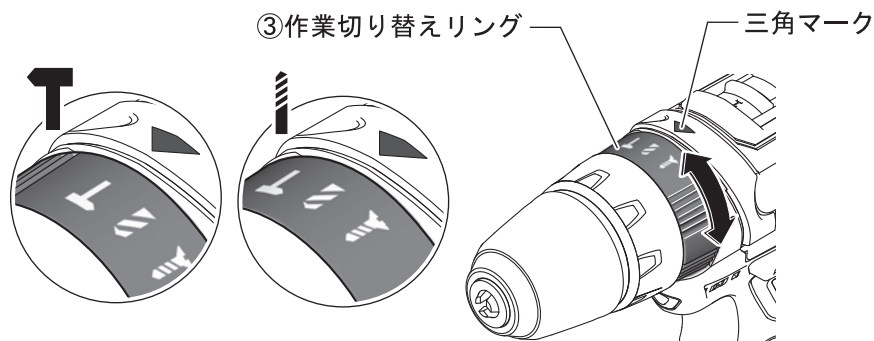
- ◆ 本体の損傷を防ぐため、モーターの回転が止まった状態で、「作業切り替えリング③」を切り替えてください
- ◆ 「電子無段変速スイッチ⑨」を引き込んでいるとき、「作業切り替えリング③」は切り替えないでください。
- ◆ 逆転時に「作業切り替えリング③」を  (打撃) にしないでください。

三角マークに「作業切り替えリング③」の  マークまたは  マークを合わせてください。

レンガなどの穴あけ

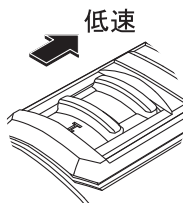


木材、金属、プラスチックなどの穴あけ：

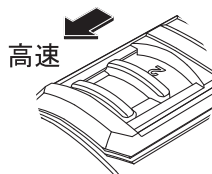


### 3 「ギア式2段変速スイッチ④」を切り替える

速度1：遅い回転速度




速度2：速い回転速度

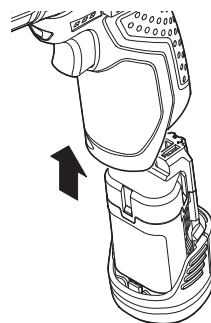


- ☞ 作業中は、「ギア式2段変速スイッチ④」を切り替えないでください。
- ☞ 確実に各ポジションに入らないときは、「電子無段変速スイッチ⑧」をゆっくり引き、低速で回転させながら切り替えてください。

### 4 振動ドライバードリル本体にバッテリー⑧を取り付ける

バッテリー⑧を、振動ドライバードリル本体グリップのバッテリー差し込み口に、カチッと音がするまで押し込みます。

-  **注意** ◆ 不意の脱落を防ぐため、確実に固定されているか確認してください。

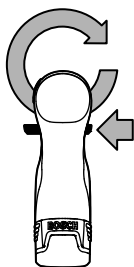


## 5 「正転・逆転・安全ロック切り替えスイッチ⑤」を切り替える



警告

- ◆ 本体の損傷を防ぐため、回転が止まった状態で、「正転・逆転・安全ロック切り替えスイッチ⑤」を切り替えてください。  
「電子無段変速スイッチ⑨」を引き込んでいるとき、「正転・逆転・安全ロック切り替えスイッチ⑤」は切り替えしないでください。



正転

「正転・逆転・安全ロック切り替えスイッチ⑤」の右側（本体を後ろから見て）を押し込む

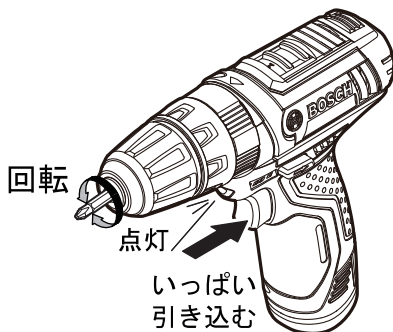
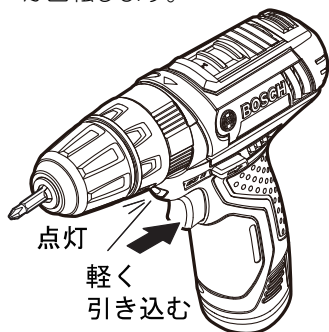
- ☞ 「正転・逆転・安全ロック切り替えスイッチ⑤」を中間の位置で固定すると、安全ロックが働き、不用意に「電子無段変速スイッチ⑨」を作動させるのを防ぎます。

## 6 ライト⑩を点灯させる

「電子無段変速スイッチ⑨」を軽く引き込むと、ライト⑩が点灯します。  
(このときツールホルダーは回転しません。)

暗い場所で穴あけ作業をする場合は、作業前に一度ライト⑩を点灯させると、穴あけ位置が確認できて便利です。

- ☞ 「電子無段変速スイッチ⑨」を引き込むと、ライト⑩が点灯し、ツールホルダーが回転します。



## 7 「電子無段変速スイッチ⑨」を操作する




### 警告

- ◆ 穴あけ直後の先端工具は高温になります。やけどを負う恐れがありますので、触れないでください。
- ◆ 低回転での長時間の作業はしないでください。  
低回転で作業する場合は、数分間ごとに無負荷状態で最高回転で回し、機体を冷却してください。連続作業の際は、必ずスイッチをいっぱい引き、最高回転で使用してください。

1. 先端工具を材料に当てます。
2. 「電子無段変速スイッチ⑨」を引き込みます。

 「電子無段変速スイッチ⑨」を引き込む加減で、回転数が調節できます。

 止めるときは、「電子無段変速スイッチ⑨」から指を離してください。  
ブレーキの働きにより、すぐ回転が止まります。

本機には、電子セル保護システム（ECP機能）がついております。  
本体が過負荷になった場合やバッテリーが過放電または作業可能温度外になった場合には、バッテリー保護のために本体が自動的に停止します。  
上記の状態が解消されると、再始動することができます。  
本体が停止している状態で「電子無段変速スイッチ⑨」を引き込み続けると、故障の原因になります。

# ドライバーとして使用する

## 1 「正転・逆転・安全ロック切り替えスイッチ⑤」を確認する

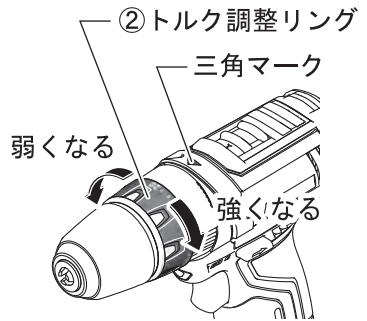
「正転・逆転・安全ロック切り替えスイッチ⑤」が安全ロックの位置（中央）になっているか確認してください。なっていない場合は、安全ロックの位置（中央）にしてください。

☞ 「正転・逆転・安全ロック切り替えスイッチ⑤」を中間の位置で固定すると、安全ロックが働き、不用意に「電子無段変速スイッチ⑨」を作動させるのを防ぎます。

## 2 「トルク調整リング②」で締め付けトルクを調整する

最適トルクになるように、三角マークに「トルク調整リング②」の数字（1, 3, 5 …, 20）を合わせてください。

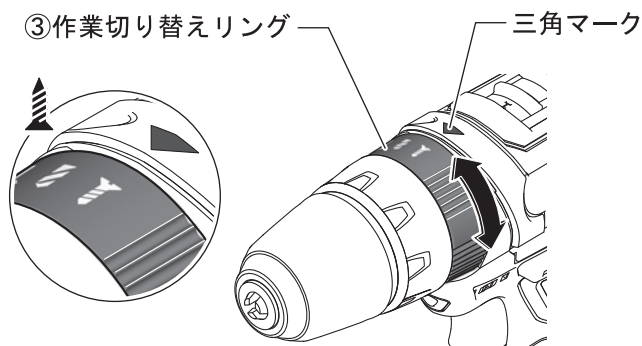
「トルク調整リング②」の数字が大きくなると、締め付けトルクが大きくなります。本機は、20段階のトルク調節が可能で、設定したトルクに達した時点で自動的に作動を停止します。これにより、すべてのネジを均一なトルクで締め付けることができます。



- ☞ 低いトルクから順に高いトルクに設定してゆくと、最適トルクを設定することができます。
- ☞ ネジ径に応じた締め付けトルクに設定してください。強過ぎるとネジが切れたり、ネジ頭を傷めます。
- ☞ 数字の中間部分では使用しないでください。故障の原因になります。

### ③ 「作業切り替えリング③」を切り替える

三角マークに「作業切り替えリング③」の ▲ マークを合わせてください。

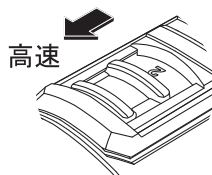


### ④ 「ギア式2段変速スイッチ④」を切り替える

速度1：遅い回転速度



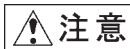
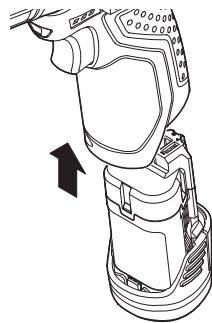
速度2：速い回転速度



- ☞ 作業中は、「ギア式2段変速スイッチ④」を切り替えないでください。
- ☞ 確実に各ポジションに入らないときは、「電子無段変速スイッチ⑨」をゆっくり引き、低速で回転させながら切り替えてください。

## 5 振動ドライバードリル本体にバッテリー⑧を取り付ける

バッテリー⑧を、振動ドライバードリル本体グリップの差し込み口に、カチッと音がするまで押し込みます。



**注意**

◆ 不意の脱落を防ぐため、確実に固定されているか確認してください。

## 6 「正転・逆転・安全ロック切り替えスイッチ⑤」を切り替える

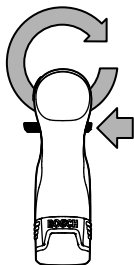


**警告**

◆ 本体の損傷を防ぐため、回転が止まった状態で、「正転・逆転・安全ロック切り替えスイッチ⑤」を切り替えてください。「電子無段変速スイッチ⑨」を引き込んでいるとき、「正転・逆転・安全ロック切り替えスイッチ⑤」は切り替えしないでください。

使  
い  
方

締め



**正転**

「正転・逆転・安全ロック切り替えスイッチ⑤」の右側（本体を後ろから見て）を押し込む

緩め

**逆転**

「正転・逆転・安全ロック切り替えスイッチ⑤」の左側（本体を後ろから見て）を押し込む



- ☞ 「正転・逆転・安全ロック切り替えスイッチ⑤」を中間の位置で固定すると、安全ロックが働き、不用意に「電子無段変速スイッチ⑨」を作動させるのを防ぎます。

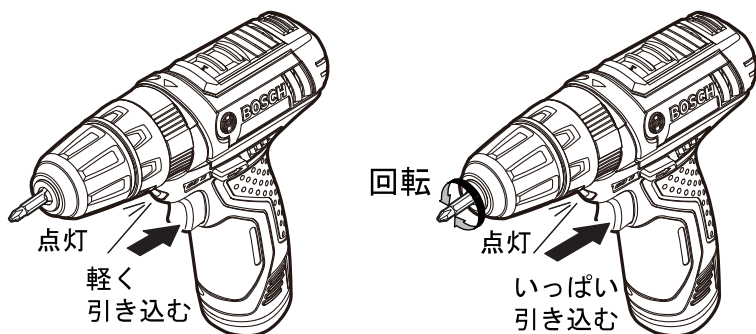
## 7 ライト⑩を点灯させる

「電子無段変速スイッチ⑨」を軽く引き込むと、ライト⑩が点灯します。

(このときツールホルダーは回転しません。)

暗い場所でネジ締め作業をする場合は、作業前に一度ライト⑩を点灯させると、ネジ締め位置が確認できて便利です。

- ☞ 「電子無段変速スイッチ⑨」を引き込むと、ライト⑩が点灯し、ツールホルダーが回転します。



## 8 「電子無段変速スイッチ⑨」を操作する



**警告**

- ◆ 作業直後の先端工具は高温になります。やけどを負う恐れがありますので、触れないでください。
- ◆ 低回転での長時間の作業はしないでください。  
低回転で作業する場合は、数分間ごとに無負荷状態で最高回転で回し、機体を冷却してください。連続作業の際は、必ずスイッチをいっぱい引き、最高回転で使用してください。

1. 先端工具を材料に当てます。
2. 「電子無段変速スイッチ⑨」を引き込みます。

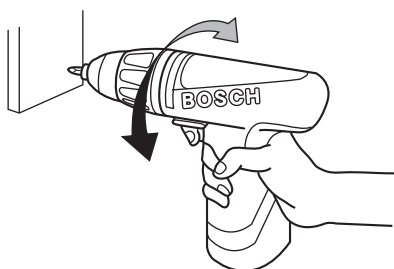
- ☞ 「電子無段変速スイッチ⑨」を引き込む加減で、回転数が調節できます。
- ☞ 止めるときは、「電子無段変速スイッチ⑨」から指を離してください。ブレーキの働きにより、すぐ回転が止まります。

使  
い  
方

本機には、電子セル保護システム（ECP機能）がついております。本体が過負荷になった場合やバッテリーが過放電または作業可能温度外になった場合には、バッテリー保護のために本体が自動的に停止します。上記の状態が解消されると、再始動することができます。本体が停止している状態で「電子無段変速スイッチ⑨」を引き込み続けると、故障の原因になります。

### スピンドルロック（手締め作業）

「電子無段変速スイッチ⑨」を離し、作動していない状態のときにスピンドルがロックされます。この機構により、簡単に迅速な先端工具の交換が可能です。また、手締めが必要なときなどにも有効です。



- ☞ 手締めによる過度の締めつけは、ネジを傷めますので注意してください。

# 困ったときは

## 故障かな？と思ったら

- ① 『取扱説明書』を読み直し、使い方に誤りがないか確かめます。
- ② 充電については、『充電器の取扱説明書』を読み直します。
- ③ 次の代表的な症状が当てはまるかどうか確かめます。

症 状	原 因	対 処
「電子無段変速スイッチ⑨」を引き込んで、回らない	バッテリー⑧が消耗している	バッテリー⑧を充電するか、交換する
「電子無段変速スイッチ⑨」が引き込めない	「正転・逆転・安全ロック切り替えスイッチ⑤」が“安全ロック”または、中途半端な位置になっている	“正転”か“逆転”の位置にしっかりと切り替える
穴あけなどに時間がかかる（穴があかない）	先端工具が摩耗している	先端工具を研磨するか、交換する
	バッテリー⑧が消耗している	バッテリー⑧を充電するか、交換する
	「正転・逆転・安全ロック切り替えスイッチ⑤」が“逆転”の位置になっている	「正転・逆転・安全ロック切り替えスイッチ⑤」を“正転”の位置に切り替える
	「電子無段変速スイッチ⑨」を完全に引き込んでいないために回転数が低い	「電子無段変速スイッチ⑨」をいっぱいまで引き込む
充電しても、フル充電しない。または、フル充電しても、使用時間が短い	バッテリー⑧の寿命が尽きた	バッテリー⑧を交換する

- ◆ 『故障かな？と思ったら』を読んでもご不明な点があるときは、お買い求めの販売店または弊社コールセンターフリーダイヤルまでお尋ねください。
- ◆ 修理を依頼されるときは、お買い求めの販売店またはボッシュ電動工具サービスセンターにご相談ください。
- ◆ この製品は厳重な品質管理体制の下に製造されています。万一、本取扱説明書に書かれたとおり正しくお使いいただいたにもかかわらず、不具合（消耗部品を除きます）が発生した場合は、お買い求めの販売店または、ボッシュ電動工具サービスセンターまでご連絡ください。弊社で現品を点検・調査のうえ、対処させていただきます。お客様のご使用状況によって、修理費用を申し受ける場合があります。あらかじめご了承ください。

コールセンターフリーダイヤル ☎ 0120-345-762

土・日・祝日を除く、午前9:00～午後6:00

※携帯電話からお掛けのお客様は、TEL. 03-5485-6161 をご利用ください。

コールセンターフリーダイヤルのご利用はできませんのでご了承ください。

ボッシュ株式会社ホームページ <http://www.bosch.co.jp>

ボッシュ電動工具サービスセンター

〒360-0107 埼玉県熊谷市千代 39

TEL 048-536-7171 FAX 048-536-7176

ボッシュ電動工具サービスセンター西日本

〒811-0104 福岡県糟屋郡新宮町の野 741-1

TEL 092-963-3486 FAX 092-963-3407

# お手入れと保管



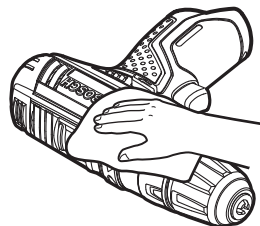
## 警告

◆ 不意の作動によるけがの発生を防ぐため、バッテリーを振動ドライバードリル本体から取り外し、お手入れしてください。

## クリーニング

- 通風口やスリーブなどに付いたゴミ、ホコリを吹き飛ばす
- 乾いた、柔らかい布で本体の汚れをふき取る

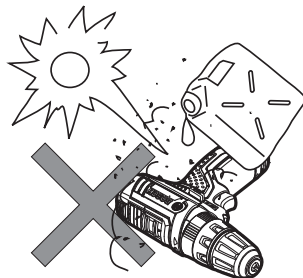
☞ 変色の原因になるベンジンなど、溶剤を使わないでください。



## 保管

- 振動ドライバードリルを使った後は、バッテリーを取り外し、きちんと保管する

- 子供の手が届くところ、または錠が掛からないところに置かない。
- 風雨にさらされたり、湿度の高いところに置かない。
- 直射日光が当たったり、車中など高温になるところに置かない。特に、バッテリーは50℃以上になるところに置かない。
- ガソリンなど、引火性が高いものの近くに置かない。
- ショートを防ぐため、バッテリー端子に絶縁テープをはってください。



保  
手  
入  
れ  
と  
保  
管