

ご修理のときは

修理・お手入れ・お取扱いのご相談は、まずお買い求めの販売店にご依頼ください。
転居や贈答品などでお困りの場合は、商品名・品番をご確認のうえ、お近くの営業拠点へお問い合わせください。

お客様メモ

お買い上げの際、販売店名・製品に表示されている製造番号 (NO.) などを下欄にメモしておく、修理を依頼されるとき便利です。

お買い上げ日	年	月	日	製造番号 (NO.)
販売店 (TEL)				

全国営業拠点

お客様相談センター ※土・日・祝日・弊社休業日を除く 9:00~17:00	
●フリーダイヤル ☎ 0120-20-8822	※携帯電話からはご利用になれません。 携帯電話からはお近くの営業拠点にお問い合わせください。 ※長くお待たせする場合があります。 お急ぎのときは、お近くの営業拠点に直接お問い合わせください。

●北海道支店 TEL (011) 786-5122	●北陸支店 TEL (076) 263-4311
●東北支店 TEL (022) 288-8676	●関西支店 TEL (06) 7167-3644
●東京支店 TEL (03) 5753-7703	●中国支店 TEL (082) 504-8282
●関東支店 TEL (03) 6374-5687	●四国支店 TEL (087) 863-6761
●中部支店 TEL (052) 533-0231	●九州支店 TEL (092) 621-5772

■営業所の移転等により、上記電話番号に連絡がとれない場合は、下記のアドレスにアクセスすることで、最新の全国営業拠点をご確認いただけます。

<https://www.hikoki-powertools.jp/relation/sales.html>

WEBに
アクセス

バーコードリーダー機能付きの
携帯端末より読み取ることで、
最新の全国営業拠点をご確認
いただけます。



工機ホールディングス株式会社

〒108-6018 東京都港区港南2丁目15番1号 (品川インターシティA棟)

営業本部 TEL (03) 5783-0626 (代)

電動工具ホームページ — <https://www.hikoki-powertools.jp>

部品コード C99271101 2082 G

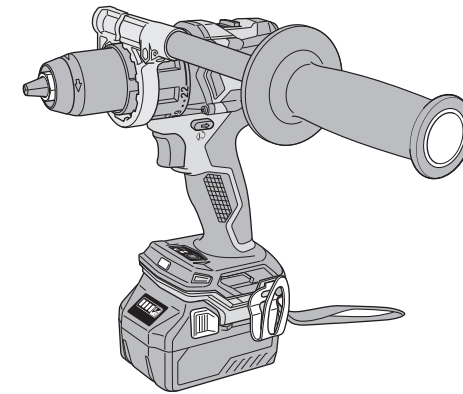
HIKOKI

取扱説明書

コードレス振動ドライバドリル

36V DV 36DC

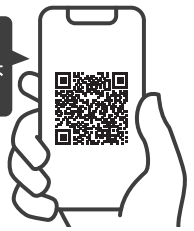
このたびは弊社製品をお買い上げいただき、
ありがとうございました。
ご使用前にこの取扱説明書をよくお読みになり、
正しく安全にお使いください。
お読みになった後は、いつでも見られる所に
大切に保管してご利用ください。



本製品は日本国内用のため、日本国外で販売または使用することはできません。日本国外で使用した場合は、仕様上の性能を発揮できない恐れがあります。日本国外では、修理または保証を受けられません。

This product may be used only in Japan and should not be sold or used in any other country. Otherwise, product may not perform as intended. No authorized service or warranty is available outside of Japan.

お得な情報や
ユーザー登録は
コチラから!



はじめに

コードレス工具の安全上のご注意	1
本製品の使用上のご注意	5
リチウムイオン電池の使用上のご注意	7
用途	8
各部の名称	8
標準付属品	9
仕様	10
別売部品	11

使い方

サイドハンドルの取付け	12
蓄電池の取りはずし・取付け	12
フックの使い方	13
デプスゲージの使い方	14
スイッチについて	15
LEDライトについて	15
キーレスチャックの使い方	16
回転数の切り替え	16
RFCについて	17
1充電当たりの作業量	17
LEDライトの警告シグナル	18
カスタマイズ機能	19
モード切替機能	20
ねじを締める/はずす	21
穴をあける	23
作業上のご注意	26

その他

保守・点検	27
ご修理のときは	裏表紙

⚠警告、⚠注意、注の意味について

⚠警告 : 誤った取扱いをしたときに、使用者が死亡または重傷を負う可能性が想定される内容のご注意。

⚠注意 : 誤った取扱いをしたときに、使用者が傷害を負う可能性が想定される内容および物的損害のみの発生が想定される内容のご注意。

注 : 製品のすえ付け、操作、メンテナンスに関する重要なご注意。

なお、**⚠注意**に記載した事項でも、状況によっては重大な結果に結び付く可能性があります。いずれも安全に関する重要な内容を記載していますので、必ず守ってください。

コードレス工具の安全上のご注意

- 火災、感電、けがなどの事故を未然に防ぐために、次に述べる「安全上のご注意」を必ず守ってください。
- 使用前に、この「安全上のご注意」すべてをよくお読みのうえ、指示に従って正しく使用してください。
- お読みになった後は、お使いになる方がいつでも見られる所に必ず保管してください。

⚠警告

- ① **専用の充電器や蓄電池を使用してください。**
弊社カタログに記載されている指定の充電器や蓄電池を使用してください。指定以外の蓄電池を使用すると、破裂して傷害や損害を及ぼす恐れがあります。
- ② **作業場や保管場所の周囲状況も考慮してください。**
 - コードレス工具は、雨の中や湿った場所で使用・放置・保管をしないでください。感電や発煙の恐れがあります。
 - 作業場は十分に明るくしてください。
暗い場所での作業は、事故の原因になります。
 - 可燃物、可燃性あるいは腐食性の液体やガスがある所での使用・充電・保管をしないでください。発火や火災の恐れがあります。
- ③ **保護メガネを使用してください。**
作業時は、保護メガネを使用してください。また、粉じんの多い作業では、防じんマスクを併用してください。
切削した物や粉じんが目や鼻に入る恐れがあります。
- ④ **加工する物をしっかりと固定してください。**
加工する物を固定するために、クランプや万力などを利用してください。
手で保持するより安全で、両手でコードレス工具を使用できます。
固定が不十分な場合は、加工する物が飛んで、けがの原因になります。

⚠警告

- ⑤ **次の場合は、コードレス工具のスイッチを切り、蓄電池を工具本体から取りはずしてください。**
 - 使用しない、または、準備・調整・保守・点検する場合。
 - 付属品や別売部品を取付け、交換する場合。
 - その他、危険が予想される場合。
コードレス工具が作動して、けがの原因になります。
- ⑥ **不意な始動は避けてください。**
スイッチに指を掛けて運ばないでください。
コードレス工具が作動して、けがの原因になります。
- ⑦ **指定の付属品やアタッチメントを使用してください。**
この取扱説明書、および弊社カタログに記載されている指定の付属品やアタッチメントを使用してください。事故やけがの原因になります。

⚠注意

- ① **作業場は、いつもきれいに保ってください。**
散らかった場所や作業台は、事故の原因になります。
- ② **子供を近づけないでください。**
 - 作業者以外、コードレス工具に触れさせないでください。けがの原因になります。
 - 作業者以外、作業場へ近づけないでください。けがの原因になります。
 - 安全に責任を負う人の監視または指示がないかぎり、補助を必要とする人が単独で使用しないでください。
- ③ **使用しない場合は、きちんと保管してください。**
 - 乾燥した場所で、子供の手の届かない所または鍵のかかる所に保管してください。事故の原因になります。
 - コードレス工具を、温度が50℃以上に上がる可能性のある場所（金属の箱や夏の車内など）に保管しないでください。
劣化の原因になり、発煙、発火の恐れがあります。
- ④ **無理して使用しないでください。**
 - 安全に能率良く作業するために、コードレス工具の能力に合った速さで作業してください。能力以上での使用は、事故の原因になります。
 - モーターがロックするような無理な使い方はしないでください。
発煙、発火の恐れがあります。

⚠注意

- ⑤ **作業に合ったコードレス工具を使用してください。**
- 小形のコードレス工具やアタッチメントは、大形のコードレス工具で行う作業には使用しないでください。けがの原因になります。
 - 指定された用途以外に使用しないでください。けがの原因になります。
- ⑥ **きちんとした服装で作業してください。**
- だぶだぶの衣服やネックレスなどの装身具は、着用しないでください。回転部に巻き込まれる恐れがあります。
 - 屋外での作業の場合には、ゴム手袋と滑り止めの付いた履物の使用をお勧めします。滑りやすい手袋や履物は、けがの原因になります。
 - 長い髪は、帽子やヘアカバーなどでおおってください。回転部に巻き込まれる恐れがあります
- ⑦ **無理な姿勢で作業をしないでください。**
- 常に足元をしっかりさせ、バランスを保つようにしてください。転倒して、けがの原因になります。
- ⑧ **コードレス工具は、注意深く手入れをしてください。**
- 安全に能率良く作業していただくために、刃物類は常に手入れをし、よく切れる状態を保ってください。損傷した刃物類を使用すると、けがの原因になります。
 - 付属品や先端工具の取付け・取りはずしは、取扱説明書に従ってください。
 - 握り部は、常に乾かしてきれいな状態に保ち、油やグリースが付かないようにしてください。けがの原因になります。
- ⑨ **調整キーやスパナなどは、必ず取りはずしてください。**
- スイッチを入れる前に、調整に用いたキーやスパナなどの工具類が取りはずしてあることを確認してください。付けたままでは、作動時に飛び出して、けがの原因になります。
- ⑩ **油断しないで十分注意して作業をしてください。**
- コードレス工具を使用する場合は、取扱い方法、作業の仕方、周りの状況など、十分注意して慎重に作業をしてください。軽率な行動をすると、事故やけがの原因になります。
 - 常識を働かせてください。非常識な行動をすると、事故やけがの原因になります。
 - 疲れている場合は、使用しないでください。事故やけがの原因になります。
- ⑪ **十分な防じん対策や飛散防止対策をしてください。**
- 特に、人体に有害な成分を加工するときは注意してください。
- ⑫ **アスベスト(石綿)周辺の環境下(除去作業を含む)で使用しないでください。**
- アスベストは、人体に肺がん等の重大な健康被害を発症させる物質です。

⚠注意

- ⑬ **損傷した部品がないか点検してください。**
- 使用前に、保護カバーやその他の部品に損傷がないか十分点検し、正常に作動するか、また所定機能を発揮するか確認してください。
 - 可動部分の位置調整および締付け状態、部品の破損、取付け状態、その他、運転に影響を及ぼすすべての箇所に異常がないか確認してください。
 - 破損した保護カバー、その他の部品交換は、取扱説明書の指示に従ってください。取扱説明書に指示されていない場合は、お買い求めの販売店に依頼してください。
 - スイッチで始動および停止操作のできないコードレス工具は、使用しないでください。誤作動して、けがの原因になります。
- ⑭ **コードレス工具の修理は、専門店で依頼してください。**
- サービスマン以外の方は、工具本体や蓄電池の分解・修理・改造をしないでください。発火や誤作動など、けがの原因になります。
 - コードレス工具が高温になるなど、異常に気付いたときは、点検・修理に出してください。
 - この製品は、該当する安全規格に適合しているので改造しないでください。
 - 修理は、お買い求めの販売店に依頼してください。修理の知識や技術のない方が修理すると、十分な性能を発揮しないだけでなく、事故やけがの原因になります。
 - アスベスト(石綿)周辺の環境下(除去作業を含む)で使用したコードレス工具の保守・点検・修理は受けられません。

本製品の使用上のご注意

先にコードレス工具として共通の注意事項を述べましたが、コードレス振動ドライバドリルについて、次に述べる注意事項を守ってください。

⚠警告

- ① 作業する箇所に、電線管・水道管やガス管などの埋設物がないことを、作業前に確かめてください。
埋設物があると先端工具が触れ、感電や漏電・ガス漏れの恐れがあります。
- ② 使用時は、指定のサイドハンドルを取付け、確実に固定してください。
- ③ 使用中は、ハンドルとサイドハンドルを確実に保持してください。
- ④ 使用中は、ビットやドリルなどの回転部に手や顔などを近づけないでください。
- ⑤ 使用中、機体が高温になったり、異常音、異常振動がしたりするときは、直ちにスイッチを切って使用を中止し、お買い求めの販売店に点検・修理を依頼してください。
- ⑥ 工具本体の端子部（蓄電池取付部）に、切りくずやほこりがたまらないようにしてください。
 - 使用前に、端子部に切りくず、ほこりがたまっていないことを確認してください。
 - 作業中に、機体に付いた切りくず、ほこりが端子部に降りかからないようにしてください。
 - 使用中断時、および使用後に切りくず、ほこりが降りかかる場所に機体を放置しないでください。
短絡（ショート）して、発煙・発火などの恐れがあります。
- ⑦ 工具本体の端子部（蓄電池取付部）に変形が生じた場合は、使用しないでください。
蓄電池を取付けた場合に短絡（ショート）して、発煙・発火の恐れがあります。

⚠注意

- ① 工具類（ビットやドリルなど）や付属品は、取扱説明書に従って確実に取付けてください。
確実にしないと、はずれたりし、けがの原因になります。
- ② 使用中は、軍手など巻き込まれる恐れがある手袋を着用しないでください。
- ③ 使用直後の工具本体金属部やビット、ドリル、切りくずは高温になっているので、触れないでください。
- ④ 高所作業のときは、下に人がいないことを確かめてください。
材料や機体などを落としたとき、事故の原因になります。
- ⑤ 細径のドリルは折れやすいので注意してください。
飛散して、けがの原因になります。
- ⑥ 機体で材料をたたき、落下等の強い衝撃を加える、水にぬらすことなどをしてしないでください。
内蔵している精密部品が破損し、誤作動等をおこす原因になります。
- ⑦ LEDライトをのぞき込んで、直接ライトの光を目に当てないでください。
- ⑧ スイッチパネルに強い衝撃を与えたり、破いたりしないでください。
- ⑨ 蓄電池は確実に取付けてください。

○騒音防止規制について

騒音に関しては、法令や各都道府県などの条例で定める規制があります。
ご近所に迷惑をかけないように、規制値以下でご使用になることが必要です。
状況に応じ、しゃ音壁を設けて作業してください。

リチウムイオン電池の使用上のご注意

本製品はリチウムイオン電池を使用します。リチウムイオン電池には、寿命を長くする目的で出力を停止する保護機能が付いています。

下記①、②、③の場合、本製品を使用中にモーターが停止することがあります。これは保護機能によるものであり故障ではありません。

- ① 電池残量が少なくなるとモーターが停止します。
速やかに充電してください。
- ② 過負荷状態になるとモーターが停止する場合があります。
スイッチを切り、過負荷の原因を取り除いてください。
- ③ 蓄電池が過熱状態になるとモーターが停止する場合があります。
蓄電池の使用を中断し、工具本体より取りはずして、風通しの良い日かげなどで蓄電池を十分に冷ましてください。

再びご使用になれます。

さらに蓄電池の液漏れ、発熱・発煙・発火を未然に防ぐため、蓄電池の取扱説明書をよくお読みになり、注意事項を守ってください。

⚠ 警告マークについて



このマークのある操作・手順では、必ずスイッチを切り、蓄電池を工具本体から取りはずしてください。

蓄電池を工具本体に装着したまま準備や点検、先端工具の交換などをすると、予期できない作動を招いて事故やけがの原因になります。

用途

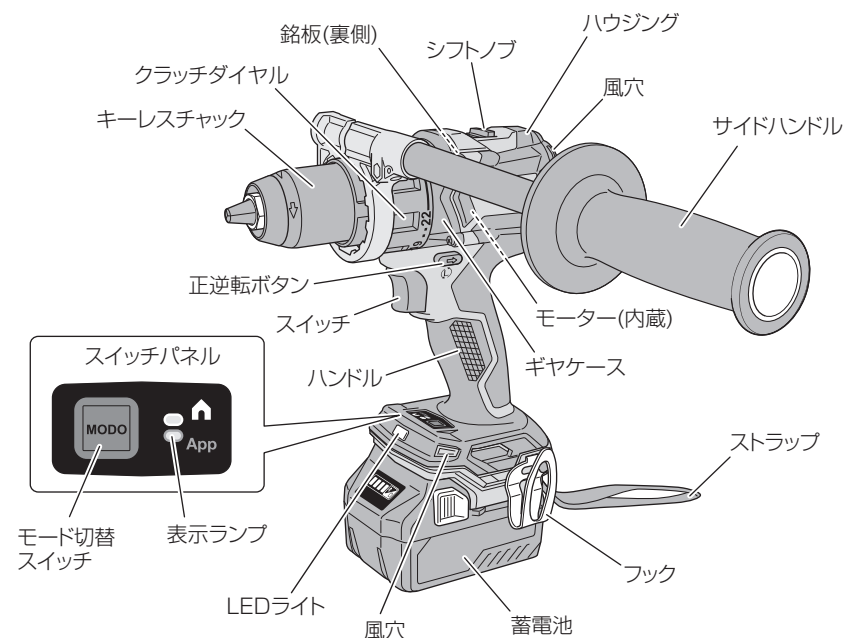
[回転]

- 小ねじ・木ねじ・タッピンねじなどの締付け、ゆるめ
- 金属・木材の穴あけ

[回転+打撃]

- モルタル・レンガ・コンクリートブロックなどの穴あけ

各部の名称



標準付属品

品名	仕様	2XPSZ	NN
蓄電池 ●取扱い方法は、蓄電池の取扱説明書を確認してください。		2個 (本体装着1、予備1)	—
充電器 ●取扱い方法は、充電器の取扱説明書を確認してください。		1台	—
サイドハンドル 		1個	1個
フック 		1個	1個
収納ケース 		1個	—
電池カバー 		2個	—

仕様

形名		DV 36DC
能力	ねじ締め	小ねじ：6 mm 木ねじ(下穴あり)：呼び径 16 mm × 長さ 100 mm
	穴あけ	鋼材：直径 20 mm アルミ：直径 20 mm 木材：直径 118 mm モルタル：直径 22 mm
締め付けトルク	1	約 1.5 N・m
	4	約 2.4 N・m
	7	約 3.4 N・m
	10	約 4.3 N・m
	13	約 5.2 N・m
	16	約 6.1 N・m
	19	約 7.1 N・m
	22	約 8.0 N・m
最大トルク (剛性体締め付けトルク)		低速：155 N・m 高速：110 N・m
無負荷回転数 [気温 20℃ 満充電時]		低速：0 ~ 550 min ⁻¹ {回/分} 高速：0 ~ 2,200 min ⁻¹ {回/分}
無負荷打撃数 [気温 20℃ 満充電時]		低速：0 ~ 8,250 min ⁻¹ {打撃/分} 高速：0 ~ 33,000 min ⁻¹ {打撃/分}
モーター		直流ブラシレスモーター
キーレスチャック能力		最大把握径 13 mm
電池電圧		36 V
使用可能蓄電池		マルチボルトタイプ蓄電池
寸法 全長 × 全高 × 全幅		190 × 269 × 70 mm (BSL 36A18BX 装着時)
質量		2.5 kg (サイドハンドル未装着、BSL 36A18BX 装着時)
LEDライト		白色LED
振動3軸合成値 ^{*1}		回転+打撃 14.2 m/s ² ^{*2} 回転 < 2.5 m/s ²

※1：振動3軸合成値(周波数補正振動加速度実効値の3軸合成値)については、JEMA [一般社団法人日本電機工業会]
ウェブサイト：<https://www.jema-net.or.jp/Japanese/pis/powertool.html>
を参照してください。

※2：振動3軸合成値は、EN62841-2-1規格に基づき測定しています。

別売部品 (別売部品は生産を打ち切ることがありますので、ご了承ください。)

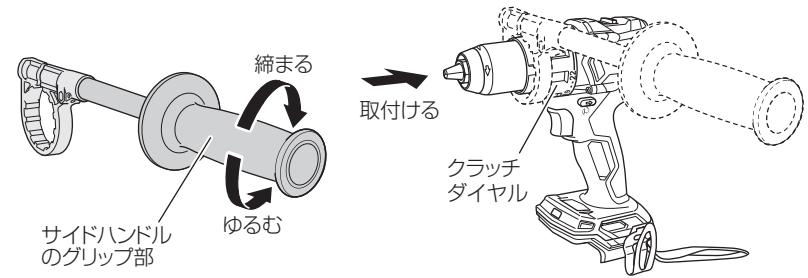
用途に応じた先端工具(アタッチメント)を使用することで、いろいろな作業に利用できます。
詳しくは、お買い求めの販売店にお問い合わせください。

適用ねじ・材料	先端工具	回転
<ul style="list-style-type: none"> 十字穴付き小ねじ 木ねじ テクスねじ すりわり付き小ねじ 木ねじ 六角ボルト 六角穴付きボルト スクエアヘッドビス 	<ul style="list-style-type: none"> プラスドライバービット カゴビット マイナスドライバービット マグネチックホルダビット 段付ビット ヘグザゴンソケット ヘグザゴンビット スクエアヘッドビット 	<p>注 能力より小径のねじやボルトを締めると、ねじやボルトが切れる恐れがあります。また、能力より太径のねじやボルトを締めると締め付け不足になることがあります。</p> <p>回転 ドライバ機能 1~22 ◀◻◻◻</p>
<ul style="list-style-type: none"> ●コンクリート、モルタルなどの穴あけ スーパーダイヤコア ※ ●木材、窯業系、金属系サイディングなどの穴あけ スーパーウッドコア 	<ul style="list-style-type: none"> ストレートシャंक 	<p>回転 ドリル機能 ◻◻◻</p> <p>カラープレート 社名や個人名などオリジナルデザインに!</p>
<ul style="list-style-type: none"> 薄鉄板、アルミ板、FRP板、合板、塩ビ板、アクリル板、サイディング等 各種材料 	<ul style="list-style-type: none"> ハイスホールソー 	
<ul style="list-style-type: none"> 木材 	<ul style="list-style-type: none"> 木エンドリル (インパクトドライバ用) 木エンドリル 	
<ul style="list-style-type: none"> 金属(鋼材、アルミ) 	<ul style="list-style-type: none"> 鉄工ドリル 	
<ul style="list-style-type: none"> モルタル、レンガ コンクリートブロック 	<ul style="list-style-type: none"> デルタゴンビット (振動ドリル用) 	<p>回転 + 打撃 振動ドリル機能 ◻◻◻</p>

※ スーパーダイヤコア使用時は、機体の温度が高くなり連続的な穴あけ作業ができません。連続使用15分につき30分程度休ませてください。

サイドハンドルの取付け

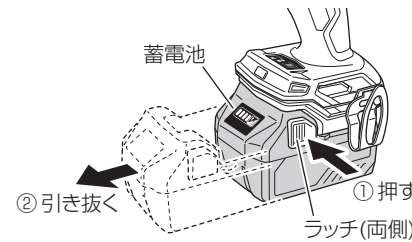
サイドハンドルのグリップ部を回してゆるめ、クラッチダイヤルに突き当たるまでさし込みます。
使いやすい角度に調整し、グリップ部を回してしっかり固定してください。



蓄電池の取りはずし・取付け

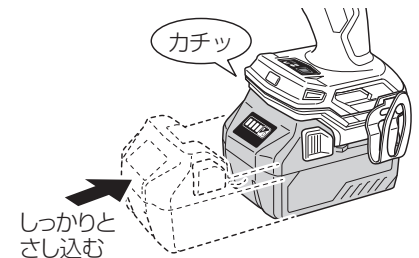
取りはずすとき

両側のラッチを押しながら、スライドさせて引き抜きます。



取付けるとき

「カチッ」と音がするまで、しっかりとさし込んでください。



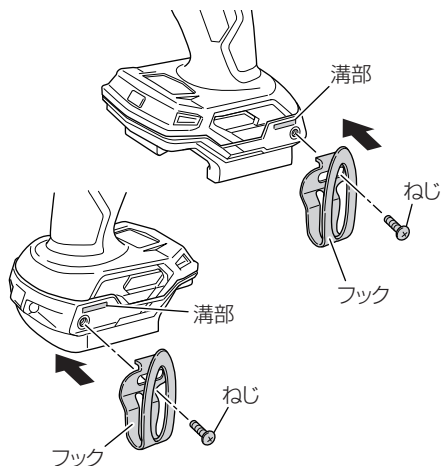
フックの使い方

フックは、作業の合間に腰ベルトなどにつり下げる機能を持っています。

⚠️ 注意

- フックを腰ベルトに掛けて機体を運ぶときは、先端工具を取りはずしてください。
- フックを使用するときは、機体が落下しないように、しっかりと掛けてください。
- フックはしっかりと取付けてください。

プラスドライバーを使用し、ねじで取付けます。
左右どちら側にも取付けて使用することができます。



デプスゲージ (別売部品) の使い方

同じ深さの穴を連続してあける場合、デプスゲージを使用することで穴の深さが一定になり、能率が上がります。

デプスゲージ (別売部品)



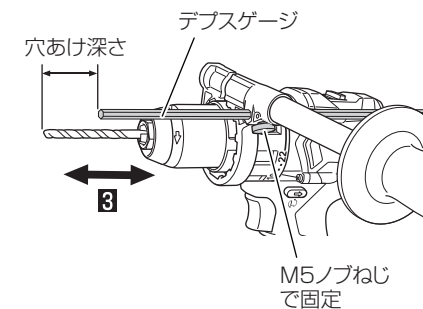
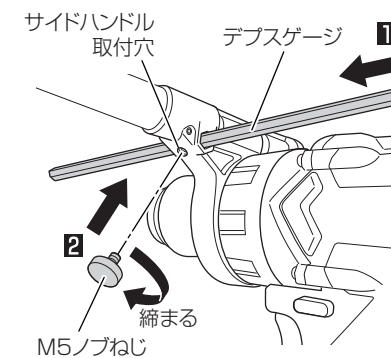
M5 ノブねじ (別売部品)



1 サイドハンドル取付穴に、デプスゲージを通します。

2 M5 ノブねじ (別売部品) を、サイドハンドルに取付けます。

3 所定の穴あけ深さになったとき、デプスゲージが材料に突き当たる位置に調整し、M5 ノブねじでしっかりと固定します。

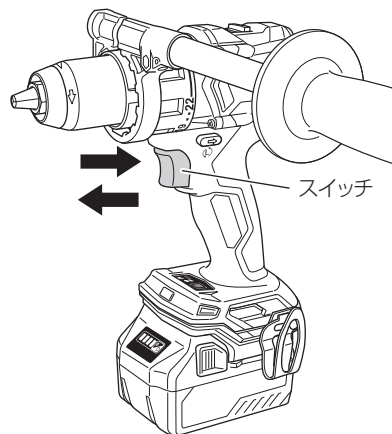


スイッチについて

スイッチの引き込み量で無段階に回転数が変わります。

ねじ締め開始時や、穴あけのセンター決め時にはスイッチを少し引き、ゆっくりスタートしてください。

また、スイッチをはなすとブレーキがかかり、すぐに止まります。

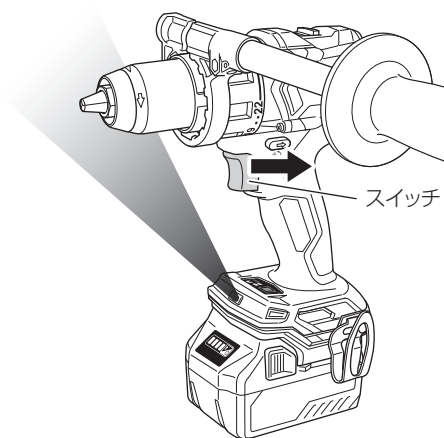


LED ライトについて

スイッチを引いている間、自動的にLEDライトが工具先端部を照らします。

スイッチから指をはなして、約10秒後にLEDライトは自動消灯します。

注 レンズ部に付着したごみは、柔らかい布などでふき取り、傷が付かないように注意してください。



キーレスチャックの使い方

ゆるめる

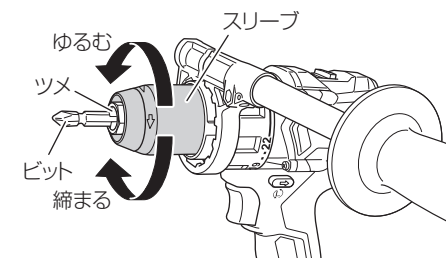
スリーブを左方向(正面から見て反時計回り)に回し、ツメを開きます。

締める

スリーブを右方向(正面から見て時計回り)に回し、しっかり締付けます。

作業中にゆるんだ場合は、さらに強く締付けてください。把握力が大きくなります。

注 締付けるとき「ガリガリ」と音がする場合があります。スリーブのゆるみ防止の音で故障ではありません。



回転数の切り替え

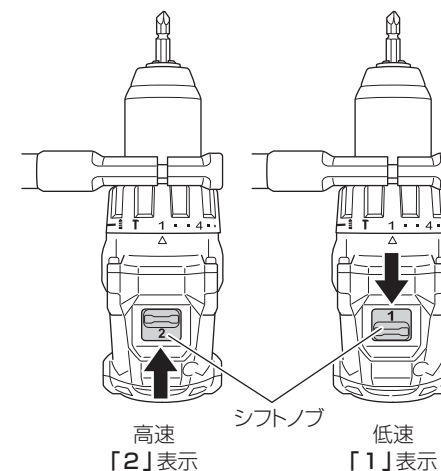
速い回転でねじ締めを行いたいときは、シフトノブを「2」(高速)に、ゆっくりした回転で行いたいときは、「1」(低速)にスライドさせます。

注 •シフトノブで回転数を切り替えるときは、スイッチを切り、モーターが停止していることを確かめてください。

モーターが回転中にシフトノブを操作すると、故障の原因になります。

•大きな力が必要な作業の場合は、シフトノブを「1」側にして使用してください。

無理に「2」側で使用すると、故障の原因になります。

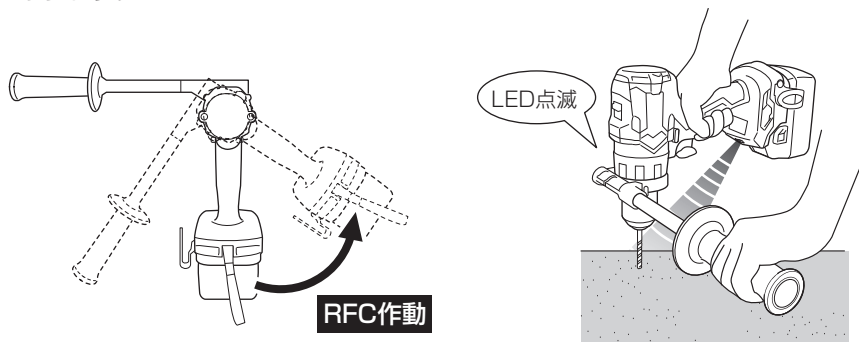


RFC について

本製品は、RFC (リアクティブフォースコントロール) が搭載されています。機体が過度に振り回されると、モーターが自動停止します。

RFC が作動すると、LED ライトが点滅してお知らせします。その際は、いったんスイッチから指をはなせば、作業を再開できます。

- 注**
- 作業時の状況・条件により、RFC が作動しない場合があります。
 - 機体を確実に保持し、振り回されないようにしてください。
 - 作業中、機体を保持したまま作業者が急に体勢を変えると、RFC が作動する場合があります。



1 充電当たりの作業量

1 充電当たりの作業量の目安を示します。
(締付け本数 / 穴あけ個数は、材料のかたさ、使用環境、蓄電池の状態などにより異なります。)

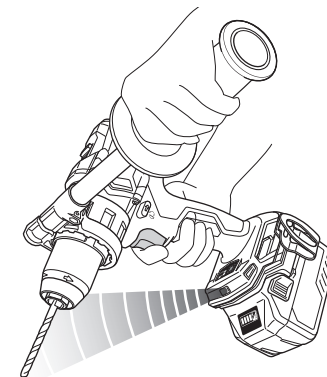
(蓄電池 BSL 36A18BX 使用時)

作業	内容		作業量
木ねじ締め	米松	呼び径 12 mm × 長さ 100 mm (下穴径 10 mm、低速)	約 160 本
穴あけ	SPF	76 mm (厚さ 38 mm、低速)	約 30 個
	ラワン	21 mm (厚さ 30 mm、高速)	約 700 個
	モルタル	10 mm (深さ 30 mm、高速)	約 120 個
	レンガ	8 mm (深さ 30 mm、高速)	約 350 個

LED ライトの警告シグナル

本製品は、工具本体および蓄電池を保護する機能が付いており、作業中に各保護機能が作動すると、LED ライトが以下のように点滅してお知らせします。

各保護機能が作動したときは、直ちにスイッチから指をはなし、対処方法に従ってください。



保護機能	LED ライトの表示	対処方法
過負荷保護	0.1 秒点灯 / 0.1 秒消灯 ■ ■ ■ ■ ■ ■ ■ ■ ■ ■ 《スイッチをはなしてから約 3 秒点滅》	大きな負荷となった原因を取り除いてください。 シフトノブを「2」側で使用の際は、「1」側にして使用してください。
RFC	0.15 秒点灯 / 0.15 秒消灯 × 3 回 / 2 秒消灯 ■ ■ ■ ■ ■ ■ ■ ■ ■ ■ 《スイッチをはなしてから約 3 秒点滅》	過度に振り回された原因を取り除いてください。 機体が振り回されないよう確実に保持し、作業してください。
温度保護	0.5 秒点灯 / 0.5 秒消灯 ■ ■ ■ ■ ■ ■ ■ ■ ■ ■ 《保護が作動している間点滅》	工具本体および蓄電池を十分に冷ましてください。

カスタマイズ機能

Bluetooth機能付蓄電池 (BSL 36A18BX等) を取付けると、専用アプリから工具スイッチフィーリングなどを調整することができます。

本製品で設定できる項目は以下になります。

- ・最低回転数
- ・最高回転数
- ・ソフトスタート
- ・LEDライトの点灯時間

アプリのダウンロード

スマートフォンやタブレット端末などのバーコードリーダー機能で読み取るか、App StoreまたはGoogle Playストア内の『HiKOKI TOOLS』を検索し、専用アプリをダウンロードしてください。



iOS 用



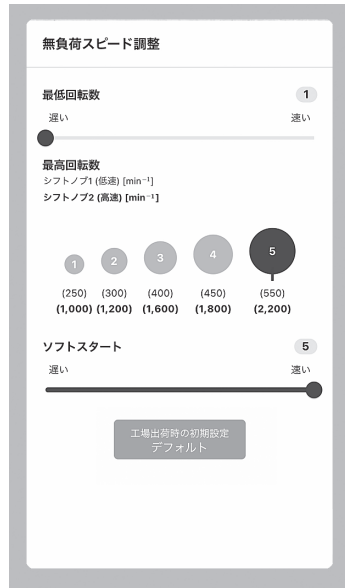
Android 用

アプリとの連動

はじめにアプリを開いて工具本体を登録してください。

蓄電池の無線連動 / 電池残量スイッチを長押しして、検索中にします。(青色点滅) アプリ画面の右下+ボタンを押すと、アプリと蓄電池が連動し、連動中のランプに変わります。(青色点灯)

その後はアプリの画面に従って、好みの設定に変更してください。



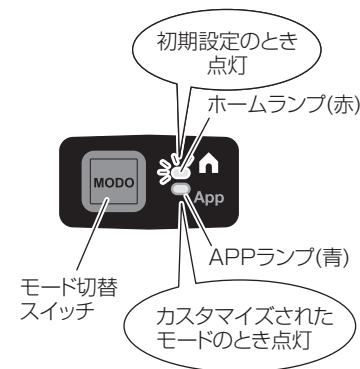
※ アプリ画面は予告なしに変更する場合があります。

モード切替機能

カスタマイズされたモードと初期設定を選択できます。

アプリの設定を選択するときは、スイッチを軽く引いた後、モード切替スイッチを押すごとに、ホームランプ(赤)とAPPランプ(青)が点灯し、モードが切り替わります。

注 カスタマイズ設定をしないと、ホームランプ(赤)が点滅します。



Bluetooth機能の使用上の注意

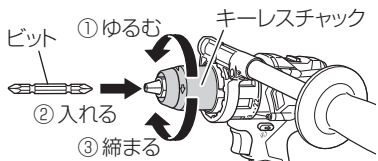
Bluetoothの周波数帯は2.4 GHzです。干渉領域は約10mとなります。この無線通信機能を使用する前に、干渉領域範囲に他の無線局やシステムのほか、産業・科学・医療機器などが使用されていないことを確認してください。この無線通信機能を使用して電波干渉が発生した場合は、場所を移すか、無線通信をオフにしてください。

ねじを締める / はずす

小ねじ・木ねじ・タッピンねじ
などの締付け、ゆるめ

1 ドライバビットを取付ける

ビット挿入後、キーレスチャックをしっかり締付けます。
(P.16「キーレスチャックの使い方」参照)

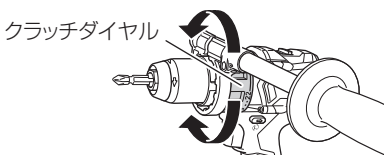


注意

ねじ締め、ねじはずし直後のねじやビットは高温になっているので触れないでください。

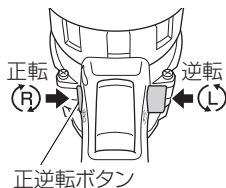
2 クラッチダイヤルの目盛りを合わせる

クラッチダイヤルを回し、作業に応じて、締付けトルクを調整します。
(P.22「締付けトルクの調整」参照)



3 回転方向を合わせる

• 正逆転ボタンを押して、ねじの締付け(ゆるめ)方向に合わせます。

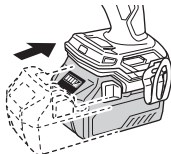


• 中間の位置ではスイッチが入りませんので、しっかり押し込んでください。

注 運転中は正逆転ボタンの切り替えはできません。

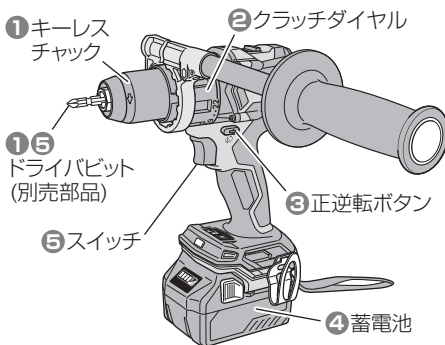
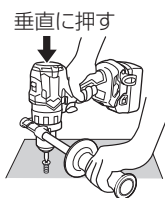
4 蓄電池を取付ける

「カチッ」と音がするまで、しっかりとさし込んでください。



5 スイッチを入れる

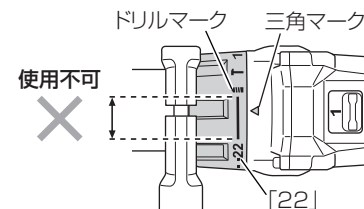
- ビットの先をねじ頭部の溝に当て、スイッチを引きます。
- ねじの頭からビットがはずれない程度で押し付けます。



● 締付けトルクの調整

- クラッチダイヤルの目盛りを変えることにより、締付けトルクを調整できます。目盛り数値が大きくなるほど大きな力でねじ締め(またはねじはずし)ができます。
- 必要以上に力がかかると、クラッチが作動して(カチャカチャと音がする)ねじの締めすぎを防止します。
- 三角マークと目盛り「1~22」または黒丸、ドリルマーク「」が合うようにクラッチダイヤルを回します。

注 三角マークが「22」と「」の間に位置した状態では、使用しないでください。



目盛り	1・4・7・10・13・16・19・22	
作業の目安	小ねじの締付けや、 柔らかい木材	← → かない木材 使用不可 太い木ねじ

● ねじ締め作業が可能な範囲

材料の種類、かたさなどにより異なりますので、目安とお考えください。

作業	クラッチダイヤル	作業可能範囲	注意事項
ねじ締め ナット締め	1~22	呼び径 6 mm	ねじに合ったビット、ソケットを使用してください。
木ねじ締め	1~	呼び径 16 mm × 長さ 100 mm (低速) 呼び径 8 mm × 長さ 100 mm (高速)	下穴をあけて作業してください。

注 締付けるねじに合わせてクラッチダイヤルを回し、締付けトルクを調整してください。締付けトルクが強すぎるとねじが切れたり、ねじ頭を傷めます。

● ねじ締め作業のコツ

- ねじを傷めないコツ
機体後方から軽く荷重をかけながらねじ締め(またはねじはずし)すると、ねじの頭を傷めずに行えます。
- ねじの径より少し細いドリルで下穴をあけておくと木材に割れが入ったりせず、作業がしやすくなります。下表を参考にしてください。

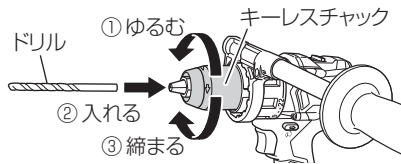
木ねじ呼び径 (mm)	3.1	3.5	3.8	4.1	4.5	4.8	5.1	5.5	5.8	6.2	8.0
下穴径 (mm)	2.0	2.2	2.5	2.9	3.3	3.6	3.9	4.3	4.6	5.0	6.4
	2.2	2.5	2.8	3.2	3.6	3.9	4.2	4.6	4.9	5.3	6.8
コーチボルト呼び径	M6	M8	M9	M10	M12	M16					
下穴径 (mm)	4.8	6.4	7.2	8.0	9.6	12.8					
	5.1	6.8	7.7	8.5	10.2	13.6					

穴をあける

- [回転]ドリル ◁▷▷▷
- 金属・木材の穴あけ
- [回転+打撃]振動ドリル ◁▷▷▷
- モルタル・レンガ・コンクリートブロックなどの穴あけ

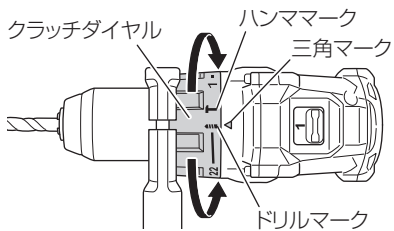
1 ドリルを取付ける

- ドリル挿入後、キーレスチャックをしっかり締付けます。(P.16「キーレスチャックの使い方」参照)
- 木ねじの下穴や 10 mm 以下の穴には鉄工ドリルを使用してください。



2 クラッチダイヤルのマークを合わせる

- [回転]は、クラッチダイヤルを回して、ドリルマーク「◁▷▷▷」を三角マークに合わせます。
- [回転+打撃]は、クラッチダイヤルを回して、ハンママーク「◁▷▷▷」を三角マークに合わせます。



注 ●三角マークが「22」と「◁▷▷▷」の間、「◁▷▷▷」と「◁▷▷▷」の間に位置した状態では、使用しないでください。

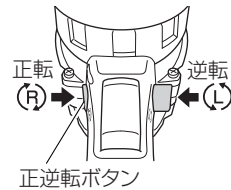
- ねじの締付け・ゆるめや、金属・木材の穴あけには、ハンママーク「◁▷▷▷」(回転+打撃)を使用しないでください。能率が上がらないばかりでなく、ねじやドリルを傷める原因になります。

注意

穴あけ直後のドリルや切粉は、高温になっているので触れないでください。

3 回転方向を合わせる

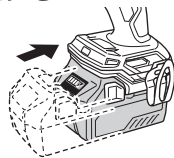
- 正逆転ボタンを正転(R)側から押してください。
- 中間の位置ではスイッチが入りませんので、しっかり押し込んでください。



注 運転中は正逆転ボタンの切り替えはできません。

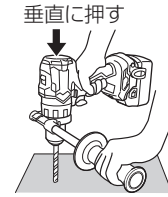
4 蓄電池を取付ける

「カチッ」と音がするまで、しっかりとさし込んでください。



5 スイッチを入れる

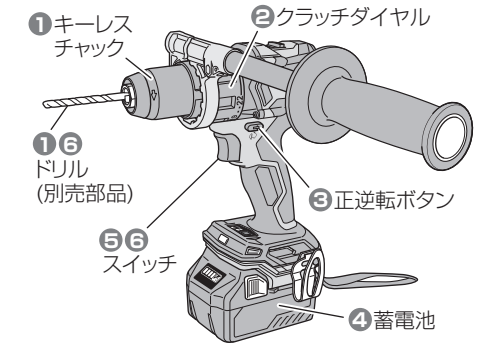
(P.25「木材にきれいな穴をあける」「金属へ上手に穴をあける」参照)



6 材料からドリルを抜く

スイッチを入れたまま(回転したまま)、ドリルを引き抜いてください。または、いったんスイッチを切り、正逆転ボタンを逆転(L)側から押して再度スイッチを入れて引き抜いてください。

注 ドリル「◁▷▷▷」または振動ドリル「◁▷▷▷」で使用の際、回転が停止する操作を数秒間続けないようにしてください。モーターが故障する原因になります。



●穴あけ作業が可能な範囲

材料の種類、かたさなどにより異なりますので、目安とお考えください。

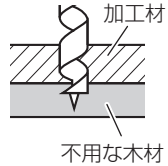
作業	クラッチダイヤル	材料の種類	作業可能範囲	注意事項
穴あけ	◁▷▷▷	鋼材・アルミ	20 mm (厚さ 1.6 mm、高速)	モーターの回転を停止させないように使用してください。
		木材	118 mm (厚さ 38 mm、低速) 54 mm (厚さ 38 mm、高速)	
	◁▷▷▷	モルタル・レンガ・コンクリートブロック	22 mm (高速)	

作業上のご注意

● 木材にきれいな穴をあける

不用な木材を下に敷き、加工材と一緒にあける

木工ドリルが裏側へ突き抜けるときに発生するバリを防ぐことができます。



または

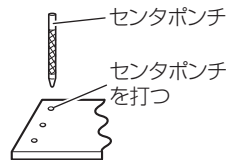
木工ドリルの先が少し裏側に出たときに、裏側から穴をあける



● 金属へ上手に穴をあける

市販のセンタポンチを使用する

鉄工ドリルの先が滑らず、決まった位置に穴あけができます。



さらに

鉄工ドリルの先に機械油か石けん水をつける

穴があけやすくなります。

注 金属に穴をあける場合、穴の抜けぎわに大きな力がかかり、ドリルがキーレスチャックから滑ることがあります。このような場合は、機体の押し付け力を弱め、ドリルが滑らないようにしてください。

● モルタル・レンガ・コンクリートブロックなどへの穴あけ

必要以上に力を加えても決して早く穴はあきません。ドリルの先を傷めて作業能率が低下するだけでなく、機体の寿命も短くなります。10～20 kg 程度の押し付け力(推力)で使用してください。

なお、コンクリートの穴あけは先端工具が石や鉄筋に当たると穴があかない場合がありますので注意してください。

● 連続作業について

連続的に作業する際は、蓄電池の交換時にコードレス工具本体を15分程度休ませてから使用してください。蓄電池の交換後すぐに作業を続けるとモーター、スイッチなどの温度が高くなり、故障の原因になります。

● 変速スイッチについて

スイッチには、回転数を無段階に変速する電子回路が内蔵されています。スイッチの引き込み量が少ない状態(低速回転域)でモーターを停止させる作業を連続的に行うと、電子回路部品の温度が高くなり、故障の原因になります。

● 機体の保持と押し付け力について

機体を両手で確実に保持してください。また、先端工具を必要以上に押し付ける必要はありません。先端工具にこじる力や押し付ける力が過度にかけると、機体が故障する原因になりますので注意してください。

●ドリル・ドライバビットの点検

先端部が摩耗したり折損したドリルやドライバビットを使用すると、モーターに無理をかけ、能率が落ちたりねじ頭を傷めますので新品と交換してください。

●機体の点検

各部部品の取付けに、ガタつきやゆるみがないか定期的に点検してください。ゆるんだまま使用すると、けがなど事故の原因になります。異常がある場合は、お買い求めの販売店に相談してください。

●端子部の点検

工具本体や蓄電池の端子部に切りくず、ほこりがたまっていないか点検してください。作業前、作業後のほかに作業中でも時々点検してください。

●清掃する

機体が汚れたときは、石けん水に浸した布をよく絞ってからふいてください。ガソリン、シンナー、ベンジン、灯油類はプラスチックを溶かす作用があるので使用しないでください。

●モーターの取扱いについて

モーター（内蔵）(P.8「各部の名称」参照)に、油や水が浸入しないよう十分に注意してください。

注 ごみやほこりを排出するため、定期的に、モーターを無負荷運転させてください。

●機体や付属品の保管

下記のような場所は避け、温度が50℃未満で乾燥した安全な場所に保管してください。

- 注**
- お子様の手が届く場所、持ち出せる場所
 - 軒先など雨がかかる場所、湿気のある場所
 - 温度が急変する場所、直射日光の当たる場所
 - 引火や爆発の恐れがある揮発性物質の置いてある場所

メ モ

メ モ