



## 取扱説明書

### 用途

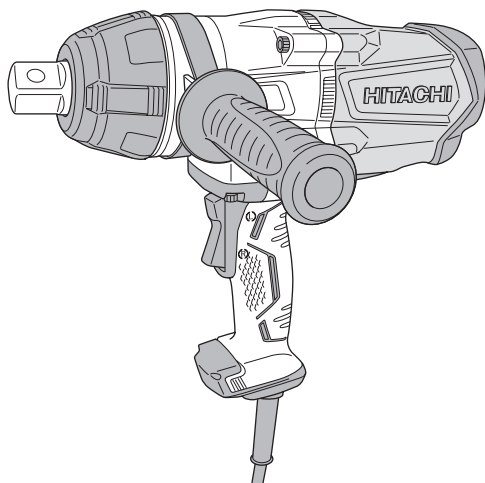
- 構造物締結用などの各種ボルト・ナットの締付け、ゆるめ

## 日立 インパクトレンチ

22mm WR 22SE

25mm WR 25SE

このたびは日立インパクトレンチをお買い上げいただき、ありがとうございました。  
ご使用前にこの取扱説明書をよくお読みになり、正しく安全にお使いください。  
お読みになった後は、いつでも見られる所に大切に保管してご利用ください。



WR 25SE

電動工具の安全上のご注意	1
二重絶縁について	4
本製品の使用上のご注意	4
各部の名称	6
仕様	7
各種先端工具のご紹介	8

はじめに

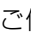
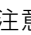

ご使用前の準備	9
サイドハンドルの取付け方	10
ソケットの取付け方	11
フックハンガの使い方	12
ボルトを締める/ゆるめる	13
締付け作業上のご注意	14
保護機能について	17


使い方


保守・点検	18
ご修理のときは	裏表紙

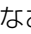
その他


## 警告、 注意、 注 の意味について

ご使用上の注意事項は「 警告」、「 注意」、「 注」に区分しており、それぞれ次の意味を表します。

 **警告** : 誤った取扱いをしたときに、使用者が死亡または重傷を負う可能性が想定される内容のご注意。

 **注意** : 誤った取扱いをしたときに、使用者が傷害を負う可能性が想定される内容および物的損害のみの発生が想定される内容のご注意。

なお、「 注意」に記載した事項でも、状況によっては重大な結果に結び付く可能性があります。いずれも安全に関する重要な内容を記載しているので、必ず守ってください。

 **注** : 製品のすえ付け、操作、メンテナンスに関する重要なご注意。

## 電動工具の安全上のご注意

- 火災、感電、けがなどの事故を未然に防ぐために、次に述べる「安全上のご注意」を必ず守ってください。
- ご使用前に、この「安全上のご注意」すべてをよくお読みの上、指示に従って正しく使用してください。
- お読みになった後は、お使いになる方がいつでも見られる所に必ず保管してください。

### 警告

- ① **作業場は、いつもきれいに保ってください。**
  - ちらかった場所や作業台は、事故の原因になります。
- ② **作業場の周囲状況も考慮してください。**
  - 電動工具は、雨の中で使用したり、湿った、または、ぬれた場所で使用しないでください。
  - 作業場は十分に明るくしてください。
  - 可燃性の液体やガスのある所で使用しないでください。
- ③ **感電に注意してください。**
  - 電動工具を使用中、身体を、アース(接地)されているものに接触させないようにしてください。  
(例えば、パイプ、暖房器具、電子レンジ、冷蔵庫などの外枠)
- ④ **子供を近づけないでください。**
  - 作業員以外、電動工具やコードに触れさせないでください。
  - 作業員以外、作業場へ近づけないでください。
- ⑤ **使用しない場合は、きちんと保管してください。**
  - 乾燥した場所で、子供の手の届かない高い所または鍵のかかる所に保管してください。
- ⑥ **無理して使用しないでください。**
  - 安全に能率よく作業するために、電動工具の能力に合った速さで作業してください。

## ⚠ 警告

- ⑦ **作業に合った電動工具を使用してください。**
  - 小形の電動工具やアタッチメントは、大形の電動工具で行う作業には使用しないでください。
  - 指定された用途以外に使用しないでください。
- ⑧ **きちんとした服装で作業してください。**
  - だぶだぶの衣服やネックレスなどの装身具は、回転部に巻き込まれる恐れがあるので、着用しないでください。
  - 屋外で作業する場合には、ゴム手袋と滑り止めの付いた履物の使用をお勧めします。
  - 長い髪は、帽子やヘアカバーなどでおおってください。
- ⑨ **保護メガネを使用してください。**
  - 作業時は、保護メガネを使用してください。また、粉じんの多い作業では、防じんマスクを併用してください。
- ⑩ **防音保護具を着用してください。**
  - 騒音の大きい作業では、耳栓、イヤマフなどの防音保護具を着用してください。
- ⑪ **コードを乱暴に扱わないでください。**
  - コードを持って電動工具を運んだり、コードを引っ張ってコンセントから抜かないでください。
  - コードを熱、油、角のとがった所に近づけないでください。
- ⑫ **加工する物をしっかりと固定してください。**
  - 加工する物を固定するために、クランプや万力などを利用してください。手で保持するより安全で、両手で電動工具を使用できます。
- ⑬ **無理な姿勢で作業をしないでください。**
  - 常に足元をしっかりとさせ、バランスを保つようにしてください。
- ⑭ **電動工具は、注意深く手入れをしてください。**
  - 安全に能率よく作業していただくために、刃物類は常に手入れをし、よく切れる状態を保ってください。
  - 注油や付属品の交換は、取扱説明書に従ってください。
  - コードは定期的に点検し、損傷している場合は、修理をお買い求めの販売店に依頼してください。
  - 延長コードを使用する場合は、定期的に点検し、損傷している場合には交換してください。
  - 握り部は、常に乾かしてきれいな状態を保ち、油やグリースが付かないようにしてください。
- ⑮ **次の場合は、電動工具のスイッチを切り、電源プラグをコンセントから抜いてください。**
  - 使用しない、または、修理する場合。
  - 刃物、トイシ、ビットなどの付属品を交換する場合。
  - その他、危険が予想される場合。
- ⑯ **調節キーやスパナなどは、必ず取りはずしてください。**
  - 電源を入れる前に、調節に用いたキーやスパナなどの工具類が取りはずしてあることを確認してください。

## 警告

### ⑰ 不意な始動は避けてください。

- 電源につないだ状態で、スイッチに指を掛けて運ばないでください。
- 電源プラグをコンセントにさし込む前に、スイッチが切れていることを確かめてください。

### ⑱ 屋外使用に合った延長コードを使用してください。

- 屋外で延長コードを使用する場合、キャプタイヤコードまたはキャプタイヤケーブルを使用してください。

### ⑲ 油断しないで十分注意して作業を行ってください。

- 電動工具を使用する場合は、取扱方法、作業のしかた、周りの状況など十分注意して慎重に作業してください。
- 常識を働かせてください。
- 疲れているときは、使用しないでください。

### ⑳ 損傷した部品がないか点検してください。

- 使用前に、保護カバーやその他の部品に損傷がないか十分点検し、正常に作動するか、また、所定機能を発揮するか確認してください。
- 可動部分の位置調整および締付け状態、部品の破損、取付け状態、その他、運転に影響を及ぼすすべての箇所に異常がないか確認してください。
- 損傷した保護カバー、その他の部品交換や修理は、取扱説明書の指示に従ってください。取扱説明書に指示されていない場合は、修理をお買い求めの販売店に依頼してください。
- スイッチが故障した場合は、お買い求めの販売店に修理を依頼してください。
- スイッチで始動および停止操作のできない電動工具は、使用しないでください。

### ㉑ 指定の付属品やアタッチメントを使用してください。

- この取扱説明書および当社カタログに記載されている指定の付属品やアタッチメント以外のものを使用すると、事故やけがの原因になる恐れがあるので、使用しないでください。

### ㉒ 電動工具の修理は、専門店で依頼してください。


- この製品は、該当する安全規格に適合しているので改造しないでください。
- 修理は、必ずお買い求めの販売店に依頼してください。ご自身で修理すると、事故やけがの原因になります。

#### ○ 騒音防止規制について

騒音に関しては、法令や各都道府県などの条例で定める規制があります。ご近所に迷惑をかけないように、規制値以下でご使用になることが必要です。状況に応じ、しゃ音壁を設けて作業してください。

# 二重絶縁について

電気の流れる所と外観部品との間が、異なる二つの絶縁物で絶縁されていることを言います。たとえ一つの絶縁物がこわれても、もう一つの絶縁物で保護されていて感電しにくくなっています。

お求めの製品は二重絶縁構造であり、銘板に  マークで表示してあります。異なった部品と交換したり、間違っして組立てたりすると二重絶縁構造でなくなります。

電気系統の分解、組立や部品の交換はお買い求めの販売店に依頼してください。

## 本製品の使用上のご注意

先に電動工具として共通の注意事項を述べましたが、インパクトレンチとして、さらに次に述べる注意事項を守ってください。

### 警告

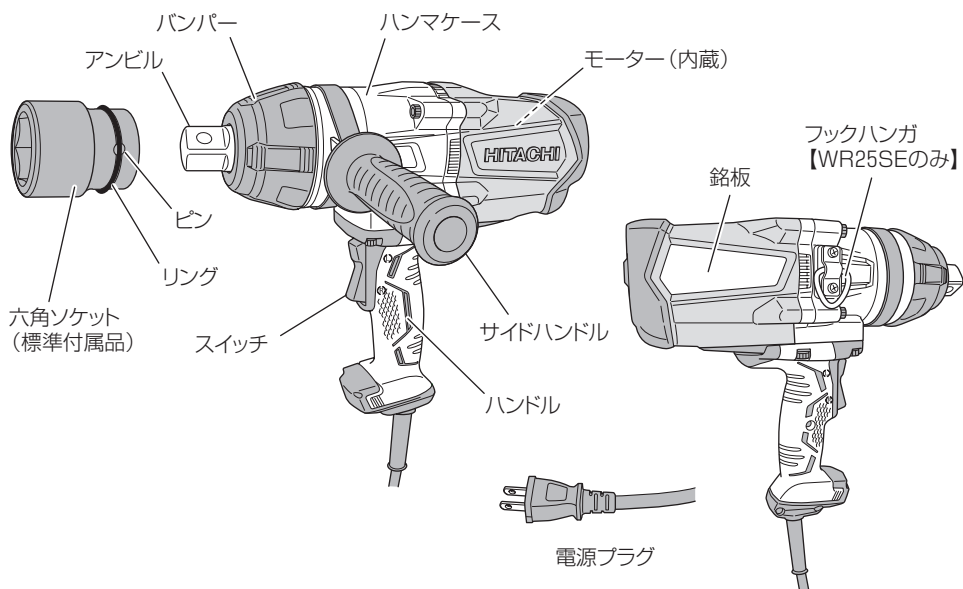
- ① 使用電源は、銘板に表示してある電圧で使用してください。
  - 表示を超える電圧で使用すると、回転が異常に速くなり、けがの原因になります。
- ② 直流電源、昇圧器などのトランス類で使用しないでください。
  - 製品の損傷を生じるだけでなく、事故の原因になります。
- ③ 作業する箇所に、電線管・水道管やガス管などの埋設物がないことを、作業前に十分確かめてください。
  - 埋設物があると先端工具が触れ、感電や漏電・ガス漏れの恐れがあり、事故の原因になります。
- ④ 使用中は、機体を確実に保持してください。
  - 確実に保持していないと、けがの原因になります。
- ⑤ 使用中は、ソケットなどの回転部に手や顔などを近づけないでください。
  - けがの原因になります。
- ⑥ 使用中、機体の調子が悪かったり、異常音や異常振動を感じたときは、直ちにスイッチを切って使用を中止し、お買い求めの販売店に点検・修理を依頼してください。
  - そのまま使用していると、けがの原因になります。
- ⑦ 誤って落したり、ぶつけたときは、機体やソケットなどに破損や亀裂、変形がないことをよく点検してください。
  - 破損や亀裂、変形があると、けがの原因になります。

## ⚠ 注意

- ① 工具類（ソケットなど）や付属品は、取扱説明書に従って確実に取付けてください。
  - 確実でないと、はずれたりし、けがの原因になります。
- ② 使用中は、軍手など巻き込まれる恐れがある手袋を着用しないでください。
  - 回転部に巻き込まれ、けがの原因になります。
- ③ 騒音からの保護のため、耳栓を着用してください。
- ④ 作業中は、ヘルメット、安全靴を着用してください。
- ⑤ 高所作業のときは、下に人がいないことを確かめてください。
  - 機体や材料などを落としたとき、事故の原因になります。
- ⑥ 精密部品を内蔵していますので、落下等の強い衝撃を加えたり、水にぬらさないでください。
  - 動作不良、誤動作等をおこす原因になります。
- ⑦ ユニバーサルジョイント使用時は無負荷で運転しないでください。
  - ソケットが振り回され、けがの原因になります。

# 各部の名称

【イラストはWR 25SEです】



## 標準付属品

品名	形名	WR 22SE	WR 25SE
収納ケース			1 個
サイドハンドル			1 個
六角ソケット(リング、ピン付)		32 mm 1 個	41 mm 1 個

# 仕 様

形 名		WR 22SE		WR 25SE	
		100 V仕様	200 V仕様	100 V仕様	200 V仕様
使 用 電 源		単相交流 50 / 60 Hz 共用			
能 力	普通ボルト	M 14 ~ M 24		M 22 ~ M 30	
	高力ボルト	M 16 ~ M 22		M 22 ~ M 24	
最大締付けトルク [締付け時間 3 秒]		620 N・m { 63.2 kgf・m }		1,000 N・m { 102.0 kgf・m }	
四角ドライブ寸法		19 mm		25.4 mm	
モ ー タ ー		ブラシレスモーター			
全 負 荷 電 流		13.1 A	6.6 A	13.8 A	6.9 A
消 費 電 力		1,050 W		1,100 W	
無 負 荷 回 転 数		1,400 min <sup>-1</sup> {回/分}		1,100 min <sup>-1</sup> {回/分}	
打 撃 数		2,000 min <sup>-1</sup> {回/分}		1,500 min <sup>-1</sup> {回/分}	
工 具 本 体 寸 法 (全長×高さ)		280 mm × 261 mm		340 mm × 293 mm	
質 量		4.6 kg (コード除く)		7.7 kg (コード除く)	
コ ー ド		2心キャブタイヤコード 2.5 m			
振動 3 軸合成値 <sup>※1</sup>		15.2 m/s <sup>2</sup> <sup>※2</sup>		15.2 m/s <sup>2</sup> <sup>※2</sup>	

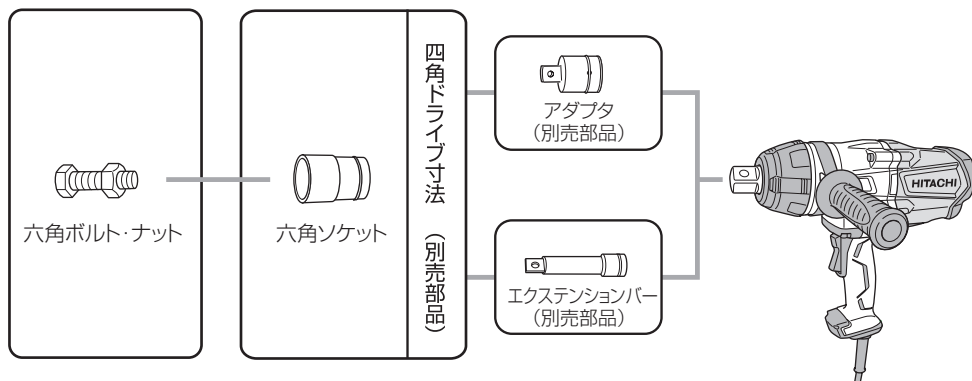
※ 1 : 振動 3 軸合成値 (周波数補正振動加速度実効値の 3 軸合成値) については、  
JEMA [一般社団法人日本電機工業会]  
ウェブサイト : <http://www.jema-net.or.jp/Japanese/pis/powertool.html>  
をご参照ください。

※ 2 : 振動 3 軸合成値は、EN60745-2-2 規格に基づき測定しています。



# 各種先端工具のご紹介

用途に応じた先端工具(アタッチメント)をご使用いただくことで、いろいろな作業にご利用できます。詳しくは、お買い求めの販売店にお問い合わせください。



**注** P7「仕様」に記載の能力より小径のボルトは、締めると破断することがあります。また、能力より太径のボルトは、締付け不足になることがあります。

# ご使用前の準備

## ●作業場は整頓をし、明るくしてお使いください

## ●漏電しゃ断器の設置をおすすめします

本製品は二重絶縁構造ですので、法律により漏電しゃ断器の設置は免除されていますが、万一の感電防止のため、漏電しゃ断器が設置されている電源に接続することをおすすめします。

## ●延長コードを使う場合



### 警告

延長コードは損傷のないものを用意してください。

電気が流れるのに十分な太さのできるだけ短いコードをご使用ください。右表は使用できるコードの太さ（導体公称断面積）と、最大の長さです。

※この表の最大長さは 100 V 仕様品の場合であり、200 V 仕様品の場合はこの 2 倍の長さを限度としてください。

コードの太さ (mm <sup>2</sup> )	最大長さ (m)※
1.25	10
2	15
3.5	30

## ●使用電源の確認

必ず銘板 (P 6 「各部の名称」参照) に表示してある電源でご使用ください。表示を超える電圧で使用するとモーターの回転数が異常に速くなり、機体が破損する恐れがあります。また、直流電源、昇圧器などのトランス類で使用しないでください。製品の損傷を生じるだけでなく、事故の原因になります。

## ●コンセントの確認

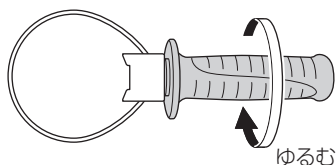
電源プラグをさし込んだとき、コンセントがガタガタだったり、電源プラグがすぐ抜けるようでしたら修理が必要です。お近くの電気工事店などにご相談ください。そのままお使いになりますと、過熱して事故の原因になります。

# サイドハンドルの取付け方

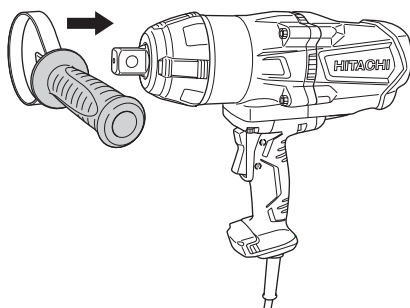
## ⚠ 警告

サイドハンドルの取付けや取りはずしの際、万一の事故を防止するため、必ずスイッチを切り、電源プラグをコンセントから抜いてください。

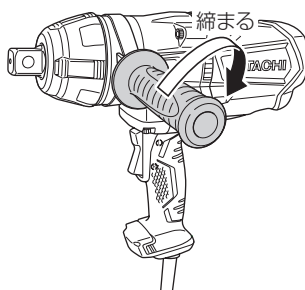
①サイドハンドルをゆるめます。



②本体に通します。

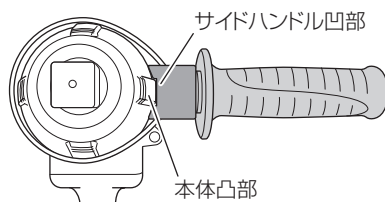


②サイドハンドルを締め込んで、固定します。



### WR 25SEの場合

WR 25SEは、サイドハンドルと本体のすき間が少ないため、図のようにサイドハンドルの凹部と本体の凸部の位置を合わせ、ゆっくりと押し込んでください。



# ソケットの取付け方

## ⚠ 警告

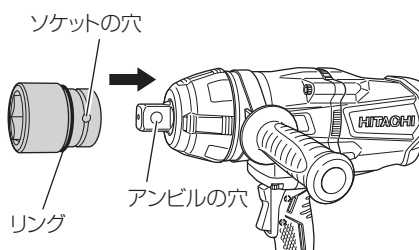
ソケットの取付けや取りはずしの際、万一の事故を防止するため、必ずスイッチを切り、電源プラグをコンセントから抜いてください。

## ⚠ 注意

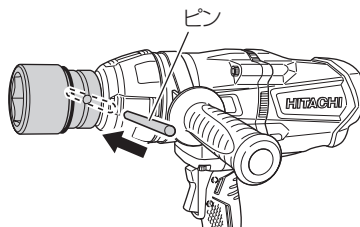
ソケットにヒビ、割れがないことを確認してください。  
ソケットが破損し、けがの原因になります。

**注** ソケットの取付けまたは取りはずし  
のときに、ピンを紛失しないように  
注意してください。

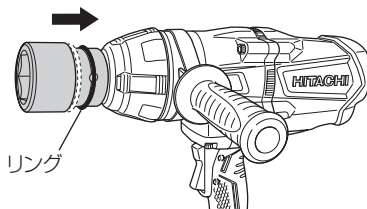
①リングを溝からずらし、アンビルの穴とソケットの穴が合うようにしてソケットをさし込みます。



②ピンを穴に通します。



③ピンが落ちないようにしながら  
リングを溝に入れます。



④ソケットの取りはずしは、取付けの  
反対順で行います。

# フックハンガの使い方 (WR 25SEのみ)

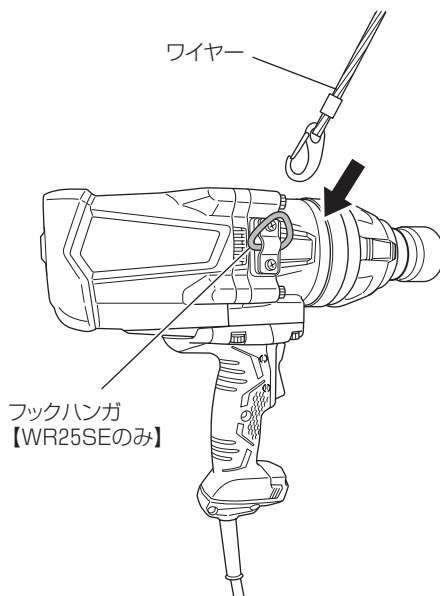
フックハンガを使用して機体を吊り下げることができます。

## ⚠ 警告

高所での作業は、機体が落下しないよう、十分に注意してください。  
けがの原因になります。

フックハンガにロープ、ワイヤーなどをはずれないように確実に掛けてご使用ください。

- 注 • ロープやワイヤーは本体の重さや落下の衝撃に耐えられる十分な強度を備えたものを使用してください。
- 高所に吊り下げたまま放置しないでください。



# ボルトを締める／ゆるめる

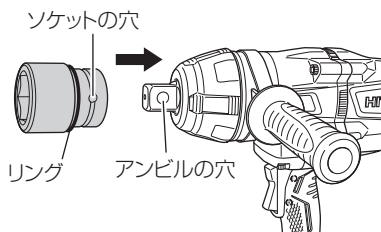
各種ボルト・ナットの  
締付け、ゆるめ

## ⚠ 注意

連続的な作業に使用する際は、ハンマケースが熱くなるので、手を触れないでください。

## 1 ソケットを取付ける

P 11 「ソケットの取付け方」に従ってソケットを取付けます。



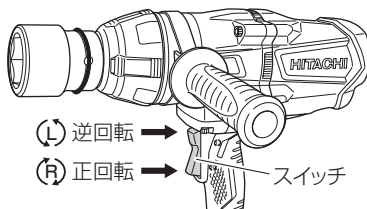
**注** ボルトまたはナットのサイズに合ったソケットを必ず使用してください。

## 2 電源プラグをコンセントにさし込む

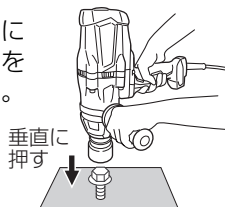
(P 9 「使用電源の確認」「コンセントの確認」参照)

## 3 スイッチを入れる

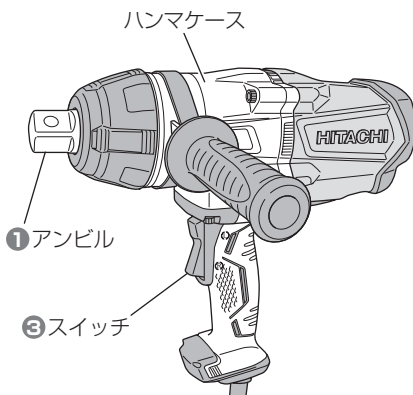
- スイッチは下図のように (R) 側に引くことにより正回転 (締付け)、(L) 側に引くことにより逆回転 (ゆるめ) になります。



- ボルトに対して機体をまっすぐにして、スイッチを引いてください。



**注** 正回転、逆回転を切替える場合は、モーターが完全に停止してからスイッチを入れてください。故障の原因になります。



# 締付け作業上のご注意

## ●連続作業について

連続的な作業に使用する際は、ハンマケースが熱くなるので、手を触れないでください。

## ●ボルトに合ったソケットの選定と作業

ボルト、ナットのサイズに合ったソケットをご使用ください。サイズの異なったソケットを使用しますと適正な締付け力が得られないだけでなく、ソケットやナットを損傷します。

ソケットの六角穴や四角穴が摩耗すると、ソケットとアンビルとのガタが大きくなり、締付け力が減少します。ソケットの摩耗具合をみて新しいものと交換し、ご使用ください。

ボルト、ナットの適正な締付けトルクは、ボルトの材質やサイズ、等級などによって異なりますので、ボルトに合った締付け時間で作業してください。

(P15「締付け時間とトルクについて」参照)

なお、本作業の前に、何本か実際に締めて締付けトルクをご確認ください。

## ●工具の保持と押しつけ力について

工具はサイドハンドルを取付け、両手で確実に保持してください。

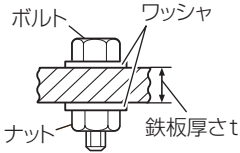
工具を保持した際には、ボルトに対して本体がまっすぐになるようにしてください。

また、工具は必要以上に押しつける必要はありません。無理に押しつけると、工具が故障する原因になりますのでご注意ください。

## ●締付け時間とトルクについて

ボルトの適正締付けトルクは、ボルトの材質・サイズ・締付け物の材質などによって異なります。

ボルトの締付けトルクと締付け時間の関係は下図のようになっています。これらを参考にして適正な締付け時間で作業してください。

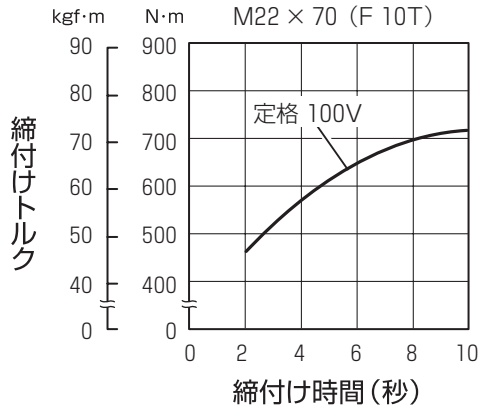


\* ボルトは下記を使用しています。  
 普通ボルト：強度区分 4.8  
 高力ボルト：強度区分 10.9

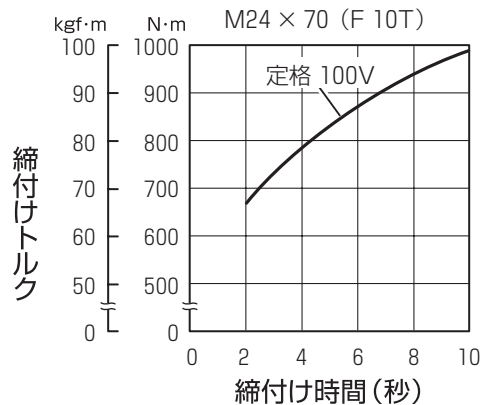
強度区分の説明

4.8  
 → ボルトの降伏点 320 N/mm<sup>2</sup>  
           { 32.6 kgf/mm<sup>2</sup> }  
 → ボルトの引張強さ 400 N/mm<sup>2</sup>  
           { 40.8 kgf/mm<sup>2</sup> }

### WR 22SE



### WR 25SE





## ●締付けトルクに影響する要因

### 1 締付け時間

締付け時間を長くすると締付けトルクも増加します。ただし、あまり長時間締めてもある値以上は増加しません。(P15「締付け時間とトルクについて」参照)

### 2 ボルト径

ボルトの径が変わると締付けトルクも変わります。一般に大きなボルト径ほど締付けトルクは高くなります。

### 3 締付け状態

- 同じボルトでも、トルク係数（ボルトの仕上がり状態により決まる係数、ボルトメーカーで表示）、等級、長さによって締付けトルクは変化します。
- 締付け物（鉄骨等）の座面仕上がり、締付け物どうしの状態によっても締付けトルクは変化します。
- ボルトとナットが共回りすると大幅にトルクは低下します。

### 4 別売部品の使用

ユニバーサルジョイント、エクステンションバーなどを使用すると、若干締付けトルクが減少します。

### 5 ソケットのガタ

- ソケットの六角部、四角部が摩耗してガタが大きくなると、締付けトルクが低下します。
- ボルトに合ったサイズのソケットを使用しないと、締付けトルクは低下します。

# 保護機能について

## 警告

- 保護機能が作動したときは、必ず工具のスイッチを切り、電源プラグをコンセントから抜いて、原因を取除いてから使用してください。
- 原因がはっきりせず、たびたび保護機能が作動するときは、直ちに使用を中止し、お買い求めの販売店に修理を依頼してください。

**注** 保護機能の作動を繰り返すと、機体が故障する原因になります。

機体を保護するため、問題が発生したときは、保護機能が働いて自動停止します。各状態は以下のようになっています。

表示内容
大きな負荷がかかったとき停止（※1）
内部の温度が規定温度を超えたとき停止（※2）

### （※1）過負荷保護機能

過負荷状態になったときは、機体の故障を防ぐため停止します。

過負荷となる作業を止めて、電源プラグをコンセントから一旦抜いてからもう一度入れると復帰します。

### （※2）温度上昇保護機能

高温による故障を防ぐため停止します。

大電流が連続で流れる作業や、高温環境で急激な連続作業をすると、内部の温度が高くなります。

10～15分ほど機体を休めてから使用してください。

# 保守・点検

## 警告

点検・手入れの際は、必ずスイッチを切り、電源プラグをコンセントから抜いてください。

### ●ソケットの点検

ソケットの六角穴や四角穴が摩耗しますとガタが大きくなり、締付けトルクが低下します。定期的にソケットを点検し、摩耗している場合は新品と交換してください。

### ●モーター部の取扱について

モーター部 (P 6「各部の名称」参照) の巻線は機体の重要な部分です。巻線にキズ、洗油および水をつけないよう十分に注意してください。

**注** ごみやほこりを排出するため、定期的に、モーターを無負荷運転させて、湿気のない空気をハウジング後方の風穴から吹き込んでください。  
モーター内部にごみやほこりがたまると、故障の原因になります。

### ●製品や付属品の保管

使用しない機体や付属品の保管場所として、下記のような場所は避け、安全で乾燥した場所に保管してください。

**注** ・お子様の手が届いたり、簡単に持ち出せる場所には保管しない。  
・軒先など雨がかったり、湿気のある場所には保管しない。  
・温度が急変する場所、直射日光の当たる場所には保管しない。  
・引火や爆発の恐れがある揮発性物質の置いてある場所には保管しない。

### ●取付ねじの点検

機体のねじがゆるんでいないか、点検してください。  
ゆるんでいたら、締直してください。

### ●お手入れする

機体が汚れたときは、石けん水に浸した布をよく絞ってからふいてください。  
ガソリン、シンナー、ベンジン、灯油類はプラスチックを溶かす作用があるので使用しないでください。

# ご修理のときは

修理・お手入れ・お取扱いのご相談は、まずお買い求めの販売店にご依頼ください。  
転居や贈答品などでお困りの場合は、商品名・品番をご確認の上、お近くの営業拠点へ  
お問い合わせください。

## お客様メモ

お買い上げの際、販売店名・製品に表示されている製造番号(NO.)などを下欄にメモしておかれますと、  
修理を依頼されるとき便利です。

お買い上げ日	年 月 日	製造番号(NO.)
販売店(TEL)		

## 全国営業拠点

お客様相談センター ※土・日・祝日を除く 9:00~17:00

### ●フリーダイヤル



**0120-20-8822**

※携帯電話からはご使用になれません。

携帯電話からはお近くの営業拠点にお問い合わせください。

※長くお待たせする場合があります。

お急ぎのときは、お近くの営業拠点に直接お問い合わせください。

●営業本部	●北陸支店
TEL (03) 5783-0626	TEL (076) 263-4311
●北海道支店	●関西支店
TEL (011) 896-1740	TEL (0798) 37-2665
●東北支店	●中国支店
TEL (022) 288-8676	TEL (082) 504-8282
●関東支店	●四国支店
TEL (03) 5733-0255	TEL (087) 863-6761
●中部支店	●九州支店
TEL (052) 533-0231	TEL (092) 621-5772

■ 営業所の移転等により、上記電話番号に連絡がとれない場合は、  
下記のアドレスにアクセスすることで、最新の全国営業拠点  
をご確認いただけます。

<http://www.hitachi-koki.co.jp/powertools/sales.html>

WEBに  
アクセス

右のQRコードをバーコードリ  
ーダー機能付きの携帯端末より  
読み取ることで、最新の全国営  
業拠点をご確認いただけます。



# 日立工機株式会社

〒108-6020 東京都港区港南2丁目15番1号(品川インターシティA棟)

営業本部 TEL (03) 5783-0626 (代)

電動工具ホームページ—<http://www.hitachi-koki.co.jp/powertools/>