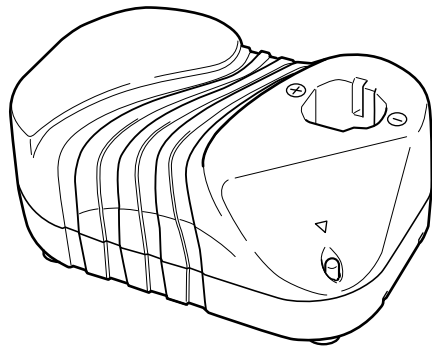


急速充電器 UC 3SFL

このたびは弊社製品をお買い上げいただき、ありがとうございました。
ご使用前にこの取扱説明書をよくお読みになり、正しく安全にお使いください。
お読みになった後は、いつでも見られる所に大切に保管してご利用ください。



◆本充電器でご利用できる弊社蓄電池

| | |
|--------|------------|
| 蓄電池の形名 | EBM 315 |
| 容量 | 1.5 Ah |
| 蓄電池の種類 | リチウムイオン蓄電池 |

本製品は日本国内用のため、日本国外で販売または使用することはできません。日本国外で使用した場合は、仕様上の性能を発揮できない恐れがあります。日本国外では、修理または保証を受けられません。

This product may be used only in Japan and should not be sold or used in any other country. Otherwise, product may not perform as intended. No authorized service or warranty is available outside of Japan.

ご修理のときは

修理・お手入れ・お取扱いのご相談は、まずお買い求めの販売店にご依頼ください。転居や贈答品などでお困りの場合は、商品名・品番をご確認の上、お近くの営業拠点へお問い合わせください。

お客様メモ

お買い上げの際、販売店名・製品に表示されている製造番号 (NO.) などを下欄にメモしておく、修理を依頼される時便利です。

| | | | | |
|-----------|---|---|---|------------|
| お買い上げ日 | 年 | 月 | 日 | 製造番号 (NO.) |
| 販売店 (TEL) | | | | |

全国営業拠点

| | |
|-----------------------------------|---|
| お客様相談センター ※土・日・祝日を除く 9:00 ~ 17:00 | |
| ●フリーダイヤル ☎ 0120-20-8822 | ※携帯電話からはご利用になれません。 携帯電話からはお近くの営業拠点にお問い合わせください。 ※長くお待ちする場合があります。 お急ぎのときは、お近くの営業拠点に直接お問い合わせください。 |

| | |
|------------------------------|-----------------------------|
| ●営業本部 TEL (03) 5783-0626 | ●北陸支店 TEL (076) 263-4311 |
| ●北海道支店 TEL (011) 896-1740 | ●関西支店 TEL (0798) 37-2665 |
| ●東北支店 TEL (022) 288-8676 | ●中国支店 TEL (082) 504-8282 |
| ●関東支店 TEL (03) 6738-0872 | ●四国支店 TEL (087) 863-6761 |
| ●中部支店 TEL (052) 533-0231 | ●九州支店 TEL (092) 621-5772 |

■営業所の移転等により、上記電話番号に連絡がとれない場合は、下記のアドレスにアクセスすることで、最新の全国営業拠点をご確認いただけます。

<http://www.koki-holdings.co.jp/powertools/sales.html>



工機ホールディングス株式会社

〒108-6020 東京都港区港南2丁目15番1号(品川インターシティA棟)
営業本部 TEL (03) 5783-0626 (代)

電動工具ホームページ — <http://www.koki-holdings.co.jp/powertools/>

部品コード C99151402 806 G

⚠警告、⚠注意、注の意味について

ご使用上の注意事項は「⚠警告」、「⚠注意」、「注」に区分しており、それぞれ次の意味を表します。

⚠警告 : 誤った取扱いをしたときに、使用者が死亡または重傷を負う可能性が想定される内容のご注意。

⚠注意 : 誤った取扱いをしたときに、使用者が傷害を負う可能性が想定される内容および物的損害のみの発生が想定される内容のご注意。

注 : 製品のすえ付け、操作、メンテナンスに関する重要なご注意。

なお、「⚠注意」に記載した事項でも、状況によっては重大な結果に結びつく可能性があります。いずれも安全に関する重要な内容を記載しているため、必ず守ってください。

充電器の安全上のご注意

- 火災、感電、けがなどの事故を未然に防ぐために、次に述べる「安全上のご注意」を必ず守ってください。
- ご使用前に、この「安全上のご注意」すべてをよくお読みの上、指示に従って正しく使用してください。
- お読みになった後は、お使いになる方がいつでも見られる所に必ず保管してください。

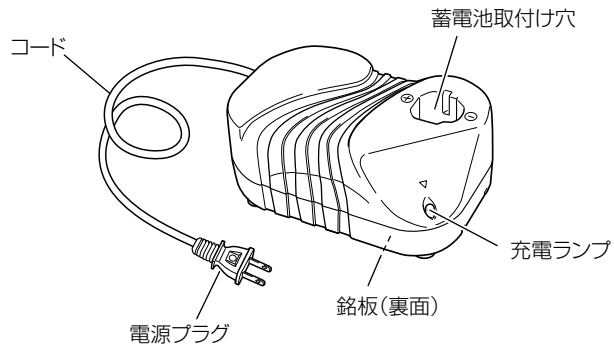
⚠警告

- ① 専用の蓄電池を使用してください。**
 - この取扱説明書および当社カタログに記載されている指定の蓄電池を使用してください。指定以外の蓄電池を使用すると、破裂して傷害や損傷を及ぼす恐れがあります。
- ② 正しく充電してください。**
 - この充電器は、定格表示してある電源で使用してください。直流電源やエンジン発電機では使用しないでください。異常に発熱し、火災の恐れがあります。
 - 充電器の使用温度範囲外では、蓄電池を充電しないでください。破裂や火災の恐れがあります。
 - 蓄電池は、換気の良い場所で充電してください。充電中、蓄電池や充電器を布などで覆わないでください。破裂や火災の恐れがあります。
 - 使用しない場合は、電源プラグをコンセントから抜いてください。感電や火災の恐れがあります。
- ③ 蓄電池の短絡 (ショート) させないでください。**
 - 釘袋などに入れると、短絡 (ショート) して、発煙・発火・破裂などの恐れがあります。
- ④ 感電に注意してください。**
 - ぬれた手で、充電器の電源プラグに触れないでください。感電の恐れがあります。
- ⑤ 作業場の周囲状況も考慮してください。**
 - 充電器、蓄電池は、雨中で使用したり、湿った、または、ぬれた場所で使用しないでください。感電や発煙の恐れがあります。
 - 作業場は十分に明るくしてください。暗い場所での作業は、事故の原因になります。
 - 可燃性の液体やガスのある所で充電しないでください。爆発や火災の恐れがあり、事故の原因になります。
- ⑥ 蓄電池を火の中に投入しないでください。**
 - 破裂したり、有害物質の出る恐れがあります。

⚠注意

- ① 作業場は、いつもきれいに保ってください。**
 - ちらかった場所や作業台は、事故の原因になります。
- ② 子供を近づけないでください。**
 - 作業員以外、充電器のコードに触れさせないでください。けがの原因になります。
 - 作業員以外、作業場へ近づけないでください。けがの原因になります。
 - 安全に責任を負う人の監視または指示がない限り、補助を必要とする人が単独で使用しないでください。
- ③ 使用しない場合は、きちんと保管してください。**
 - 乾燥した場所で、子供の手の届かない高い所または鍵のかかる所に保管してください。事故の原因になります。
 - 蓄電池を、温度が 50℃以上になる可能性のある場所 (金属の箱や夏の車内など) に保管しないでください。蓄電池劣化の原因になり、発煙、発火の恐れがあります。
- ④ 充電器のコードを乱暴に扱わないでください。**
 - コードを持って充電器を運んだり、コードを引っ張ってコンセントから抜かないでください。
 - コードを熱、油、角のこがった所に近づけないでください。
 - コードが踏まれたり、引っ掛けられたり、無理な力を受けて損傷することがないように、充電する場所に注意してください。感電や、短絡 (ショート) して発火する恐れがあります。
- ⑤ 充電器は、注意深く手入れをしてください。**
 - 充電器を使用する前に、電源プラグやコードを点検し、損傷している場合は、お買い求めの販売店に修理を依頼してください。感電や短絡 (ショート) して発火する恐れがあります。
 - 充電器に延長コードを使用する場合は、事前に点検し、損傷している場合には交換してください。感電や短絡 (ショート) して発火する恐れがあります。
- ⑥ 屋外使用に合った延長コードを使用してください。**
 - 屋外で充電する場合、キャブタイヤコードまたはキャブタイヤケーブルの延長コードを使用してください。
- ⑦ 充電器の修理は、専門店で依頼してください。**
 - サービスマン以外の方は、充電器や蓄電池を分解したり、修理・改造をしないでください。発熱したり、異常動作して、けがの原因になります。
 - 充電器や蓄電池の異常に気付いたときは、点検・修理に出してください。
 - この充電器は、該当する安全規格に適合しているため改造しないでください。
 - 修理は、必ずお買い求めの販売店にお申し付けください。ご自分で修理しますと、事故やけがの原因になります。

各部の名称



仕様

| | |
|--------|------------------|
| 入力電源 | 単相交流 50/60 Hz 共用 |
| | 電圧 100V |
| 入力容量 | 35 VA |
| 充電電圧 | 3.6 V |
| 充電電流 | 3.0 A |
| コード | 2心ビニールコード |
| 質量 | 0.3 kg |
| 使用温度範囲 | 0℃～40℃ |

充電方法

警告

- 充電器は、必ず定格表示してある電源で使用してください。200V 電源や直流電源やエンジン発電機では使用しないでください。また、昇圧器などのトランス類も使用しないでください。異常に発熱し、火災の恐れがあります。

注意

- 電源プラグをコンセントにさし込む前に、電源プラグやコードに損傷がないことを確認してください。損傷している場合は、お買い求めの販売店に修理を依頼してください。感電や短絡(ショート)して発火する恐れがあります。

1 コンセントを確認する

- 注** • コンセントがガタついたり電源プラグが抜け落ちてしまうときは修理が必要です。そのまま使用すると、火災の恐れがあります。お近くの電気工事店などにご相談ください。

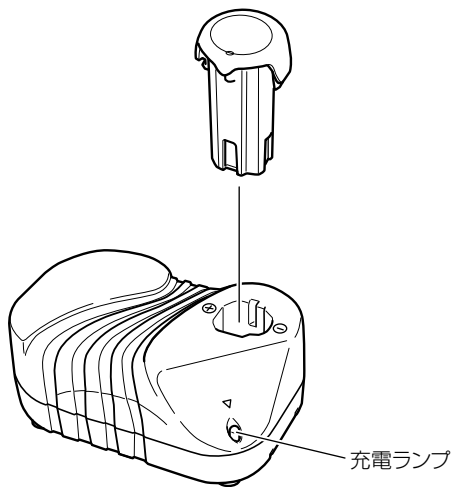
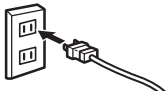
3 蓄電池を充電器に取付ける

- 蓄電池を下図に示す向きで、充電器の底に当たるまでしっかりとさし込みます。
- 蓄電池を充電器に取付けますと充電を開始し、充電ランプが点灯します。

4 充電が終わったら

- 充電されると充電ランプが消えてお知らせします。
- 電源プラグをコンセントから抜き、充電器から電池を抜き取ってください。

2 電源プラグをコンセントにさし込む



保守・点検

注意

- 点検・手入れの際は、必ず電源プラグをコンセントから抜いてください。

● 機体の点検

各部品の取付けに、ガタつきやゆるみがないか定期的に点検してください。ゆるんだまま使用すると、けがなど事故の原因になります。異常がある場合は、お買い上げの販売店に相談してください。

● 各表面のよごれ清掃

充電器の外枠のよごれは乾いたやわらかい布か、または石けん水をつけた布などでふいてください。塩素系溶剤、ガソリン、シンナー、石油、灯油類はプラスチックを溶かす作用をしますので使わないでください。

● 作業後の保管

作業後は気温 50℃以下で、お子様の手の届かない乾燥した場所に蓄電池を充電器から抜いて保管してください。

● 充電時間について

蓄電池の充電時間は次のようになります。

充電時間 (気温 20℃)

| 蓄電池 | 充電時間 |
|---------|--------|
| EBM 315 | 約 30 分 |

充電時間は、気温や電源電圧の事情により変動することがあります。

● 蓄電池を長持ちさせるコツ

- 蓄電池が空(から)になる前に充電
工具の力が弱くなってきたと感じたら、使い続けるのをやめ、充電します。無理に使い続けると、蓄電池が痛み、寿命を短くします。
- 高温時の充電は避ける
工具を使用した直後の蓄電池は熱くなっていますので、蓄電池が少し冷めてから充電します。すぐ充電すると蓄電池の寿命を短くします。

● 充電器と蓄電池の取扱いについて

- 一度充電が完了した後、次の充電まで 15 分程度充電器を休ませてください。同じ充電器を連続して使用すると、充電器が発熱し、故障の原因になります。

● 充電ランプの点灯をチェックしてください

- 充電ランプが点灯せず、充電開始状態にならないときは、いったん電源プラグをコンセントから抜き、蓄電池のさし込み具合を確認してください。
- 充電開始後 4 時間位たっても充電ランプが消えないときは、充電を中止して、お買い求めの販売店にご持参ください。

● 蓄電池の寿命について

- 正しい充電をしても、蓄電池の使用時間が著しく低下してきたときは、蓄電池の寿命がきたものとお考えいただき、新しい蓄電池をお買い求めください。寿命のきた蓄電池をそのまま使用していると、蓄電池だけでなく、充電器故障の原因になります。
- 使用不能の蓄電池は廃棄せずに、お買い求めの販売店にご持参ください。

蓄電池はリサイクルへ

コードレス工具に使用の蓄電池はリサイクル可能な貴重な資源です。蓄電池や製品の廃棄の際は、リサイクルにご協力いただき、お買い求めの販売店にご持参ください。



○ 新しい蓄電池は、当社純正品をご使用ください

当社指定の蓄電池以外の使用や分解、改造した物(蓄電池を分解してセルなどの内蔵部品を交換した物を含みます)は、安全性や製品に関する保証はできません。