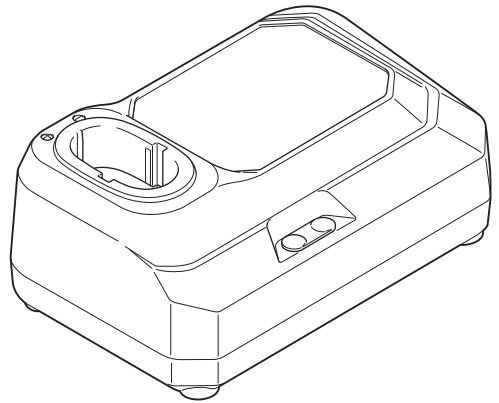


Makita

取扱説明書

充電器

モデル DC07SB



このたびは**充電器**をお買い上げ賜わり厚くお礼申し上げます。

ご使用に先立ち、この取扱説明書をよくお読みいただき本機の性能を十分ご理解の上で、適切な取り扱いと保守をしていただき、いつまでも安全に能率よくお使いくださるようお願いいたします。

なお、この取扱説明書はお手元に大切に保管してください。



主要機能



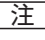
主要機能	モデル	DC07SB
入力電圧		単相交流 100 V
入力周波数		50-60 Hz
入力容量		43 W
出力電圧		直流 7.2 V
出力電流		直流 3.6 A
充電時間		約 25 分：バッテリー BL7010 約 30 分：バッテリー BL0715
本機寸法		長さ 96 mm × 幅 150 mm × 高さ 65 mm
質量		0.4 kg

- 改良のため、主要機能および形状などは変更する場合がありますので、ご了承ください。

安全上のご注意

- ・ ご使用前に、「取扱説明書」と「安全上のご注意」すべてをよくお読みの上、正しく使用してください。
- ・ 火災、感電、けがなどの事故を未然に防ぐために、「安全上のご注意」を必ず守ってください。
- ・ お読みになった後は、お使いになる方がいつでも見ることが出来る所に必ず保管してください。
- ・ ほかにの人に貸し出す場合は、一緒に取扱説明書もお渡しください。

注意文の 警告 ・ 注意 ・ 注 の意味について


ご使用上の注意事項は  警告 と  注意 ・  注 に区分していますが、それぞれ次の意味を表します。

警告

：誤った取り扱いをしたときに、使用者が死亡または重傷を負う可能性が想定される内容のご注意。

注意

：誤った取り扱いをしたときに、使用者が傷害を負う可能性が想定される内容および物的損害のみの発生が想定される内容のご注意。

なお  注意 に記載した事項でも、状況によっては重大な結果に結びつく可能性があります。いずれも安全に関する重要な内容を記載していますので、必ず守ってください。

注

：製品および付属品の取り扱いなどに関する重要なお注意。

⚠ 警告

■ 電気に関する安全事項

1. 電源コンセントは充電器の電源プラグに合ったものを使用してください。また、電源プラグの改造をしないでください。アース（接地）付きプラグは確実にアース（接地）をしてください。
 - ・ 改造をしていない電源プラグおよびそれに対応する電源コンセントを使用すれば、感電のリスクが低減されます。
2. 充電工具、バッテリーおよび充電器は、雨ざらしにしたり、湿った、またはぬれた場所で使用したり、充電したりしないでください。
 - ・ 充電工具や充電器内部に水が入り、感電やバッテリーが短絡（ショート）する恐れがあります。
 - ・ バッテリー内部に水が入り短絡（ショート）すると、発熱、発火、破裂の恐れがあります。
3. 充電器の電源コードを乱暴に扱わないでください。
 - ・ 電源コードを持って充電器を運んだり、引っ張ったりしないでください。また、電源プラグを抜くために電源コードを利用しないでください。
 - ・ 電源コードを熱、油、角のある所、動くものに近づけないでください。電源コードが損傷したり、身体に絡まって感電する恐れがあります。
 - ・ 電源コードは定期的に点検し、損傷している場合は、お買い上げの販売店、または当社営業所に修理をお申し付けください。
4. 使用環境に適した延長コードを使用してください。
 - ・ 延長コードを使用する場合は、定期的に点検し、損傷している場合には交換してください。

■ バッテリーに関する安全事項

1. バッテリーは専用充電器以外では充電しないでください。
 - ・ ほかのバッテリー用の充電器を流用すると、火災、発熱、破裂、液漏れの恐れがあります。
2. マキタが指定した専用バッテリー以外、充電しないでください。また、改造したバッテリー（分解してセルなどの内蔵部品を交換したバッテリーを含む）を充電しないでください。
 - ・ 充電器の性能や安全性なども損なう恐れがあり、火災やけが、故障、破裂などの原因になります。
3. バッテリーの端子部を金属などで接触させないでください。
 - ・ バッテリーを金属と一緒に工具箱や釘袋などに保管しないでください。短絡（ショート）して発熱、発火、破裂の恐れがあります。
 - ・ 充電器からはずしたバッテリーには、バッテリーカバーを必ず取り付けてください。（バッテリーカバー付きの場合）
4. 高温などの過酷な条件下ではバッテリーから液漏れすることがあります。漏れ出た液体に不用意に触らないでください。
 - ・ 万が一、バッテリーの液が目に入ったら、直ちにきれいな水で十分洗い医師の治療を受けてください。
 - ・ バッテリーの液は炎症ややけどの原因になることがあります。

⚠ 警告

5. バッテリーは火への投入、加熱をしないでください。
 - ・ 発火、破裂の恐れがあります。
6. バッテリーに釘を刺したり、衝撃を与えたり、分解・改造をしないでください。
 - ・ 発熱、発火、破裂の恐れがあります。
7. バッテリーを火のそばや炎天下など高温の場所で充電・保管しないでください。
 - ・ バッテリーを周囲温度が 50 °C 以上に上がる可能性のある場所（金属の箱や夏の車内など）に保管しないでください。バッテリー劣化の原因になり、発煙、発火の恐れがあります。
8. バッテリーを水のような導電体に浸さないでください。またバッテリーの内部に水のような導電体を侵入させないでください。
 - ・ バッテリー内部に水のような導電体が侵入すると短絡（ショート）し、発熱、発火、破裂の恐れがあります。
9. 使用時間が極端に短くなったバッテリーは充電しないでください。
10. 落としたり、何らかの損傷を受けたバッテリーは充電しないでください。
 - ・ 損傷、または使用できなくなったバッテリーは回収しております。お買い上げの販売店、または当社営業所へご持参ください。
11. バッテリーを廃棄するとき是一般家庭ゴミとして棄てないでください。
 - ・ 棄てられたバッテリーがゴミ収集車内などで破壊されて短絡（ショート）し、発火・発煙の原因になる恐れがあります。

■ その他の安全事項

1. 損傷した部品がないか点検してください。
 - ・ 充電前に、保護カバーや外観上で損傷がないか十分点検し、正常に作動するか、また所定機能を発揮するか確認してください。異常がある場合は、使用する前に修理をお申し付けください。
 - ・ 破損した保護カバー、その他の部品交換や修理は、お買い上げの販売店、または当社営業所に修理をお申し付けください。
 - ・ 異常・故障時には、直ちに使用を中止してください。そのまま、使用すると発煙・発火、感電、けがに至る恐れがあります。
 - <異常・故障例>
 - ・ 充電器やバッテリーに深いキズや変形がある。
 - ・ 焦げくさい臭いがする。
 - ・ ビリビリと電気を感じる。
 - ・ 不具合を感じた場合はすぐにバッテリーを抜いてお買い上げの販売店、または当社営業所に点検、修理をお申し付けください。
 - <不具合例>
 - ・ 電源プラグを電源コンセントにさし込んでも充電器が起動しない。
 - ・ バッテリーをさし込んでも充電を開始しない。
2. ラッカー、ペイント、ベンジン、シンナー、ガソリン、ガス、接着剤など可燃性の液体・ガス・粉じんのある場所では充電しないでください。
 - ・ 爆発や火災の恐れがあります。

⚠ 警告

3. 火災の恐れがあります。次のようなことをしないでください。
 - ・ ダンボールなどの紙類、座布団などの布類、畳、カーペット、ビニールなどの上では充電しないでください。
 - ・ 風窓のある充電器は、充電中に風窓をふさがないでください。また風窓に金属類、燃えやすいものをさし込まないでください。
 - ・ 綿ほこりなど、ほこりの多い場所で充電しないでください。
4. 充電器のバッテリー装着部には充電用端子があります。金属片・水などの異物を近づけないでください。
 - ・ そのまま充電を続けると発煙、発火、破裂の恐れがあります。
5. 充電器は充電以外の用途には使用しないでください。
6. 正しく充電してください。
 - ・ 充電器は定格表示してある電源で使用してください。昇圧器などのトランス類を使用したり直流電源やエンジン発電機では使用しないでください。（当社インバータ制御付エンジン発電機は除く）異常に発熱し、火災の恐れがあります。
 - ・ 周囲温度が 10 °C 未満、または周囲温度が 40 °C 以上ではバッテリーを充電しないでください。破裂や火災の恐れがあります。
 - ・ バッテリーは、換気の良い場所で充電してください。バッテリーや充電器を充電中、布などで覆わないでください。破裂や火災の恐れがあります。
 - ・ 電源コードが踏まれたり、引っかけられたり、無理な力を受けて損傷することがないように場所で充電してください。発煙・発火・感電の恐れがあります。
7. 充電器を使用しないときは、電源プラグを電源コンセントから抜いてきちんと保管してください。
8. 充電器の電源プラグにぬれた手で触れないでください。
 - ・ 感電の恐れがあります。
9. 子供に充電器およびバッテリーで遊ばせないでください。
 - ・ 一瞬の不注意が深刻な傷害を招きます。
10. 子供の手の届かない所に保管してください。
 - ・ 事故の原因になります。
11. 安全に責任を負う監督者がいない状況で、子供など補助を必要とする人を作業場に近づけたり、充電器および電源コードに触れさせないでください。
 - ・ けがの原因になります。
12. 充電器で使用する延長コードの太さ（導体公称断面積）と長さの目安
 - ・ 充電器の使用時に延長コードが必要な場合、充電器を最高の能率で支障なくご使用していただくために十分な太さの延長コードをできるだけ短くお使いください。

太さ（導体公称断面積）	長さの目安
2.0 mm ²	30 m

警告

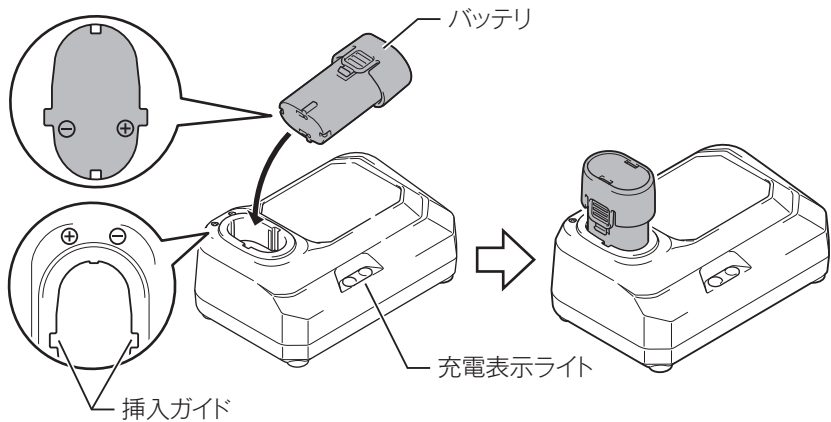
■ 整備

1. 充電器は、専門家による純正部品だけを用いた修理により安全性を維持することができます。
 - 充電器、バッテリーを分解、修理、改造はしないでください。発火したり、異常動作して、けがをする恐れがあります。
 - 充電器は、該当する安全規格に適合しているので改造しないでください。
 - 修理は、必ずお買い上げの販売店、または当社営業所にお申し付けください。
 - 修理の知識や技術のない方が修理すると、十分な性能を発揮しないだけでなく、事故やけがの恐れがあります。

使い方

バッテリーの充電方法

1. 充電器の電源プラグを 100 V の電源コンセントに差し込んでください。充電表示ライトは「緑」の点滅を繰り返します。
2. バッテリーを ⊕ ⊖ に注意して、充電器の挿入ガイドにそって、一番奥まで入れてください。
3. バッテリーを挿入しますと充電表示ライトが「赤」に点灯し、充電を開始します。
4. 充電が完了すると、充電表示ライトが「緑」の点灯に変わります。
5. バッテリーを抜き取り、電源コンセントから充電器の電源プラグを抜いてください。





使い方

充電表示ライトについて

充電表示ライトの内容は以下のようにになっています。
(通常充電のライト表示および表示内容)

ライト表示	 点灯  点滅	表示内容
		充電前「緑」点滅 電源に差し込んだ状態です。
		充電中「赤」点灯 バッテリー容量 約0~80%を示します。
		80%充電「赤・緑」点灯 バッテリー容量 約80~100%を示します。 (80%充電表示は、おおよの目安です。 バッテリーの温度・状態により変動します。)
		充電完了「緑」点灯
		待機「赤」点滅 バッテリー・充電器が充電可能な温度状態 になった後、自動的に充電開始します。

(異常時のライト表示および表示内容)

		充電不可「赤・緑」交互点滅 バッテリーの寿命、またはゴミづまりで充電 できません。
---	---	---

使い方

注

- ・ DC07SB はマキタバッテリー専用の充電器です。他の目的に使用しないでください。
- ・ 使用直後のバッテリーや直射日光の当たる所に長時間放置したバッテリーを充電されますと、充電表示ライトが「赤」の点滅を繰り返す場合があります。このようなときは、バッテリーの温度が下がると充電を開始します。
- ・ 充電前にバッテリーを十分冷やすことをおすすめします。
- ・ 充電開始後、充電表示ライトが「赤・緑」の交互点滅を繰り返した場合は、バッテリーの寿命またはゴミづまりで充電できません。
- ・ 充電時間は周囲温度やバッテリーの状態により長くなることがあります。
- ・ 次のような状態のときは、充電器またはバッテリーに故障があると考えられますので、充電器とバッテリーの両方を、お買い上げの販売店、または当社営業所へお持ちください。
 - × 充電器のプラグを 100 V の電源に差し込んでも、表示ライトが「緑」に点滅しない。
 - × バッテリーを挿入しても、表示ライトが「赤」に点灯または点滅しない。
 - × 充電開始後、表示ライトが「赤」に点灯した後、4 時間以上たっても充電が完了しない。(表示ライトが「緑」に変わらない)。

バッテリーを長持ちさせるには

- ・ 工具の力が弱くなってきたと感じたら使うのをやめ、充電してください。
- ・ 満充電したバッテリーを再度充電しないでください。
- ・ 充電は周囲温度 10 °C ~ 40 °C の範囲で行ってください。
- ・ 使用直後などの熱くなったバッテリーは、少し冷やしてから充電してください。
- ・ リチウムイオンバッテリーは、長期間（6 ヶ月以上）ご使用にならない場合、充電して保管することをおすすめします。

バッテリーの回収について

- ・ 使用済みバッテリーはリサイクルのため回収しております。お買い上げの販売店、または当社営業所へご持参ください。



Li-ion

リチウムイオンバッテリーは
リサイクルへ

点検・修理・保管について

- ・ いつも安全に能率よくお使いいただくために定期点検をおすすめします。修理・点検はお買い上げの販売店、または当社営業所にお申し付けください。
- ・ 充電器の保管場所として次のような場所は避けてください。
 - × お子様の手が届いたり、簡単に持ち出せる所
 - × 温度や湿度の急変する所
 - × 湿気の多い所
 - × 直射日光の当たる所
 - × 揮発性物質の置いてある所

881A60A5
IWT

株式会社マキタ
愛知県安城市住吉町 3-11-8 〒446-8502
TEL.0566-98-1711 (代表)