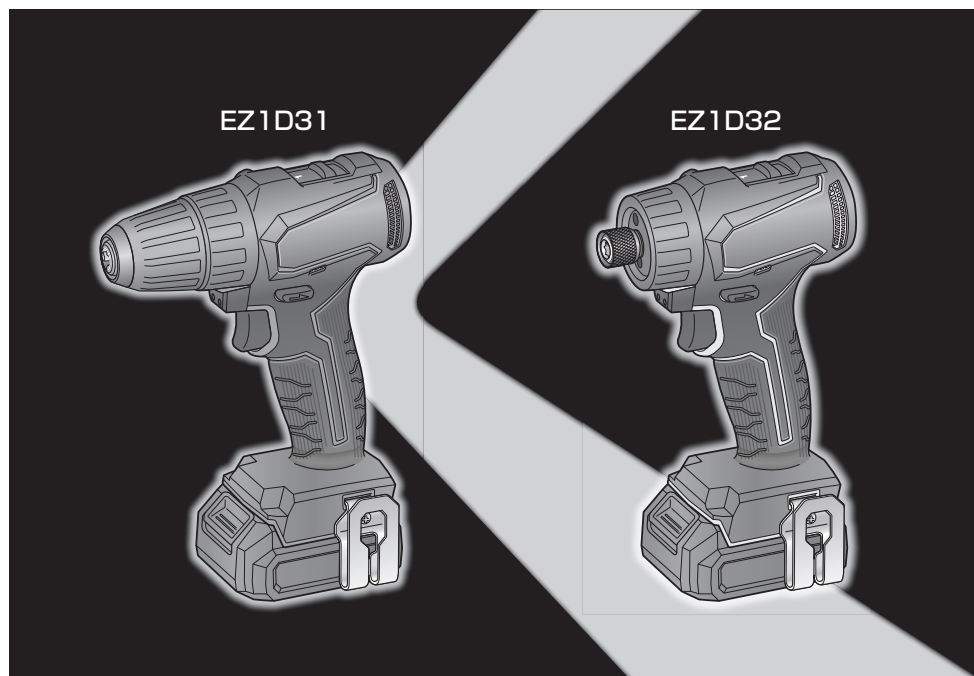


Panasonic[®]

取扱説明書

充電 ドリルドライバー<プロ用>

品番 **EZ1D31F10D**・EZ1D31X・EZ1D32F10D・EZ1D32X



このたびは、パナソニック製品をお買い上げいただき、まことにありがとうございます。

- 取扱説明書をよくお読みのうえ、正しく安全にお使いください。
- ご使用前に「安全上のご注意」(4～9ページ)を必ずお読みください。
- 保証書は、「お買い上げ日・販売店名」などの記入を確かめ、取扱説明書とともに大切に保管してください。

保管用

保証書別添付

15段階で選べる
クラッチ締め
P20~21

スピードが選べる
高速/低速
切替
P20

作業範囲
/作業量
P29/30

作業場所を照らす
LEDライト
P23



リチウム
イオン電池
P28

電池残量がわかる
電池残量表示機能
P18

困ったとき
故障かな？
P32~34

必要に応じて
別売品
P13

もくじ

安全上のご注意.....	4
ほこり・水についてのご注意	10
各部のなまえとはたらき	11

充電する	14
準備	16
作業	22
作業終了	24
使いこなし	26

お手入れ	27
保管	27

電池パックについて	28
能力	29
仕様	31

故障かな？と思ったとき	32
商品登録について	35
保証とアフターサービス	36

ご使用前に

使いかた

お手入れ・保管




お知らせ

点検方法



安全上のご注意 **必ずお守りください**

人への危害、財産の損害を防止するため、必ずお守りいただくことを説明しています。

■ 誤った使い方をしたときに生じる危害や損害の程度を区分して、説明しています。

 危険	「死亡や重傷を負うおそれ大きい内容」です。
 警告	「死亡や重傷を負うおそれがある内容」です。
 注意	「軽傷を負うことや、財産の損害が発生するおそれがある内容」です。

■ お守りいただく内容を次の図記号で説明しています。(次は図記号の例です)

 してはいけない内容です。
 実行しなければならない内容です。

危険

当社充電工具(本体・電池パック・充電器)は、液漏れ、発熱、発煙、発火、破裂を未然に防ぐため、下記のような取り扱いをしないでください。

- 作業中に切りくずやほこりが電池パックに降りかかるようにしない。
 - 保管時、電池パックは切りくず、ほこりを落とし、工具ケース収納時は金属(ねじ、釘など)とは一緒にしない。
 - 当社充電工具および当社が認めた充電工具以外に使用しない。
 - 分解、修理、改造をしない。
 - 電池パックは、火への投入、加熱をしない。
 - 電池パックに釘を刺したり、過度な衝撃・外力を与えたりしない。
 - 電池パックの端子部を金属などで接触させない。
 - 電池パックを火のそばや炎天下など高温の場所で充電・使用・放置をしない。
 - 劣化した電池パックは使用しない。
 - 水などの導電体で濡れるような使用はしない。
 - 腐食性のガスのある場所で使用しない。
- 発熱・発煙・発火・破裂のおそれがあります。
濡れた場合は、すぐに使用を中止してください。

- 電池パックは専用充電器以外では充電しない。
電池の液漏れ、発熱、破裂のおそれがあります。



禁止



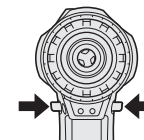
必ず守る

- 本体または充電器からはずした後は、電池パックにパックカバーを必ず取り付ける。
取り付けないと電池端子が短絡して発火のおそれがあります。



警告

- 作業を中断するときや使用していないときは正逆切替スイッチをスイッチロックの位置にする。
- ビットや付属品の交換時、本体保管時は必ず正逆切替スイッチをスイッチロックの位置にし、電池パックを本体からはずす。
守らないと不意に動作して事故になるおそれがあります。



- 電池の液が漏れたときは、素手で液をさわらず、以下の処置をする。
 - ・液が目に入ったときは、失明のおそれがあります。目をこすらずに、すぐにきれいな水で洗ったあと、医師にご相談ください。
 - ・液が体や衣服に付くと、皮膚の炎症やけがの原因になるので、きれいな水で十分洗い流したあと、医師にご相談ください。
 - ・液漏れした電池パックは、使用を中止し、火に近づけないようにしてください。すぐに販売店にご相談ください。

- 使用中は振り回されないよう本体を確実に保持する。
けがのおそれがあります。

- 作業個所に電線管や水道管、ガス管などの埋設物がないことを確認する。
埋設物に触れると感電や漏電・ガス漏れなどの事故につながるおそれがあります。

- 騒音の大きい作業では耳栓、耳覆い(イヤマフ)などの防音保護具を着用する。
守らないと聴力に悪い影響を与えるおそれがあります。

- 作業時は保護メガネを使用する。
また、粉じんの多い作業では防じんマスクを併用する。
守らないと目、のどに傷害を受けるおそれがあります。

- 電源プラグは根元まで確実に差し込む。
差し込みが不完全ですと、感電や発熱による火災の原因になります。
傷んだプラグ・ゆるんだコンセントは使用しないでください。

- 電源プラグのほこり等は定期的にとる。
プラグにほこり等がたまると、湿気等で絶縁不良となり火災の原因になります。
電源プラグを抜き、乾いた布でふいてください。

- 使用中、本体の調子が悪かったり、異常音がしたときは、ただちにスイッチを切って使用を中止する。
お買い上げの販売店、または、パナソニックお客様ご相談センターにご相談ください。そのまま使用していると、けがの原因になります。

- 指定の付属品やアタッチメントを使用する。
守らないとけがをするおそれがあります。

- 作業する場所は十分に明るくする。
暗く視界が悪いと事故やけがの原因になります。



必ず守る

 **警告**



必ず守る



禁止


- 加工するものはしっかり固定する。
不意に動き、けがをするおそれがあります。
安全のため、固定にはクランプや万力などを利用してください。
- 高所作業のときは、下に人がいないことをよく確かめ、本体が落下しないようにワイヤーなどで保持する。
本体が落下してけがをするおそれがあります。
- 充電中に充電器から異音や異常な発熱、異臭を感じたらすぐにコンセントから電源プラグを抜き、電池パックをはずし、お買い求めの販売店へ点検・修理を依頼する。
- 定期的に充電器の風穴にほこりがつまっていないか、また冷却ファンが付いているものについては、充電中に回転していることを点検する。
そのまま充電を続けると発煙、発火、破裂のおそれがあります。
- 引掛フックは本体に止めネジでしっかり固定する。
守らないと本体落下による事故のおそれがあります。
- 電池パックは黄色表示が見えなくなるまでスライドさせ、カチッとフックがかかる音がするまで押し込み、はずれないことを必ず確認する。
守らないと電池パックが落下し事故になるおそれがあります。
- ビットなど先端工具類や付属品は取扱説明書にしたがい確実に取り付ける。
確実に取り付けないと、はずれてけがをするおそれがあります。
- 調節に用いたキーやレンチなどの工具類を取りはずしてから使用する。
守らないと不意にはずれて、けがのおそれがあります。
- 細径ドリルは折れやすいので注意する。
飛散して、けがのおそれがあります。
- きちんとした服装で作業する。
 - ・だぶだぶの衣服やネックレスなどの装身具は、回転部に巻き込まれるおそれがあるので、着用しないでください。
 - ・屋外での作業の場合には、滑り止めのついた履物の使用をおすすめします。
 - ・長い髪は、帽子やヘアカバーなどで覆ってください。
- 刃物類は常に手入れをし、よく切れる状態を保つ。
破損した刃物類で作業すると、けがのおそれがあります。
- コアドリルを使用する際は、ロックするような無理な押しつけをしない。
不意な反動で本体が急に回ってしまい、けがのおそれがあります。
- コンセントや配線器具の定格を超える使いかたや、交流100 V以外での使用はしない。
たこ足配線等で、定格を超えると、発熱による火災の原因になります。





 **警告**



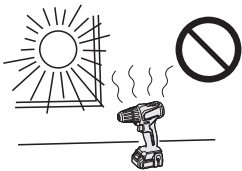



禁止

- 電源コード・プラグを破損するようなことはしない。(傷つけたり、破損させたり、加工したり、熱器具に近づけたり、無理に曲げたり、ねじったり、引っ張ったり、重いものを載せたり、挟み込んだり、束ねたりしない)
傷んだまま使用すると、感電・ショート・火災の原因になります。コードやプラグは定期的に点検し、破損している場合は販売店にご相談ください。
- 換気のない場所で充電しない。
- 使用中や充電中、本体、電池パックや充電器を布などで覆わない。
- 直流電源やエンジン発電機・変圧器で充電器を使用しない。
- 可燃性の液体やガスのある場所で、使用したり充電したりしない。
発熱・発煙・発火・破裂のおそれがあります。
- 本体や電池パックから発煙したときは、煙を吸い込まない。
身体に害を及ぼすおそれがあります。
- 本体または充電器の風穴をふさがない。
やけどをしたり異常加熱により、発火するおそれがあります。
- 本体や充電器の風穴から出る熱風を直接肌に当てない。
- 作業直後はビットなど先端工具類やネジ・切りくず・電池端子に触れない。
高温になっており、やけどをするおそれがあります。
- 可燃性の液体・ガス・粉じんの多いところで使用しない。
充電工具から発生する火花が発火や爆発の原因になります。
- アスベスト(石綿)周辺の環境下(除去作業含む)で使用しない。
健康に悪い影響を与えるおそれがあります。
アスベストは、人体に肺がん等の重大な健康被害を発症させる物質ですので、十分注意してください。
- 「取扱説明書」と「安全上のご注意」をお読みになって、充電工具とその操作を理解した方以外は使用させない。
理解せずに使用することは危険です。
- 指定された用途以外に使用しない。
けがをするおそれがあります。
- 引掛フック使用時は、先のとがった先端工具などを取り付けない。
けがの原因になります。
- 引掛フック使用中は、体を激しく動かさない。
本体落下による事故のおそれがあります。
- LEDライトを懐中電灯として使用しない。
十分な明るさを確保していないため、このライトを使って暗い場所を移動すると事故のおそれがあります。

 警告	
 禁止	●LEDライトの光を直接目に当てない。 LEDライトの光が連続して目に当たると目を傷める原因になります。
	●本体や電池パックに油など異物がついた状態で使用しない。 本体や電池パックが落下して事故になるおそれがあります。 また、内部に油などの異物が入ると、発熱・発火・破裂のおそれがあります。
	●使用中はビットなどの回転部や切りくずに体または体の一部を近づけない。 不意にはずれたり破損したりしたビットや切りくずが当たってけがのおそれがあります。ビットなどの先端工具は定期的に交換してください。
 分解禁止	●改造はしない。また、分解したり修理をしない。 火災・感電・けがのおそれがあります。 修理はお買い上げの販売店または、当社ご相談窓口にご相談ください。
 水ぬれ禁止	充電工具は、下記のような取り扱いはしないでください。 ●雨ざらしや湿った場所で使用や放置をしない。 ●水に浸かるような使用をしない。 発煙、発火、破裂のおそれがあります。
 ぬれ手禁止	●ぬれた手で電源プラグをコンセントから抜き差ししない。 感電のおそれがあります。
 電源プラグを抜く	●使用時以外は、電源プラグをコンセントから抜く。 守らないと絶縁劣化による感電や漏電火災の原因になります。

 注意	
 禁止	●子供の手の届くところに置かない。 事故やトラブルのおそれがあります。  

 注意	
 禁止	●本体を、50℃以上になる場所に保管しない。 動作異常のおそれがあります。 
	●モータがロックするような無理な使いかたはしない。 発煙、発火のおそれがあります。 安全に能率よく作業するため、能力に合った速さで作業してください。
	●無理な姿勢で作業をしない。 転倒してけがをするおそれがあります。 常に足元をしっかりとさせ、バランスを保つようにしてください。
	●疲れている場合は使用しない。 事故やけがのおそれがあります。
 必ず守る	●子供など作業員以外を作業場に近づけたり、充電工具や充電器に触れさせたりしない。 けがのおそれがあります。
	●本体が熱くなったら作業を中断し、温度が下がってから使用する。 守らないとやけどをするおそれがあります。 複数の電池パックにわたる連続作業はしないでください。
	●電源プラグを抜くときは、コードを持たずに必ず電源プラグを持って抜く。 コードを持って抜くと感電・ショートの原因になります。
	●使用前に、本体、電池パック、充電器および先端工具やその他の部品が損傷がなく正常に作動することを確認する。 守らないと破損などによりけがをするおそれがあります。
	●作業する場所はきれいに保つ。 散らかった場所や作業台は、事故の原因になります。
	●取り扱いや作業の方法、周りの状況などに十分注意し、常識を働かせて作業する。 守らないと事故やけがのおそれがあります。
●屋外で充電する場合は、キャブタイヤコード、またはキャブタイヤケーブルの延長コードを使用する。 守らないとケーブルが破損して発火、発煙のおそれがあります。 使用前にコードの破損が無い点検してから使用してください。	

ほこり・水についてのご注意

- 本製品は、ほこりや水によって故障しないことを保証しておりません。取り扱いに注意してください。過度なほこりがあるところでの使用を避け、特に水中、雨にさらされる場所では使用しないでください。

警告

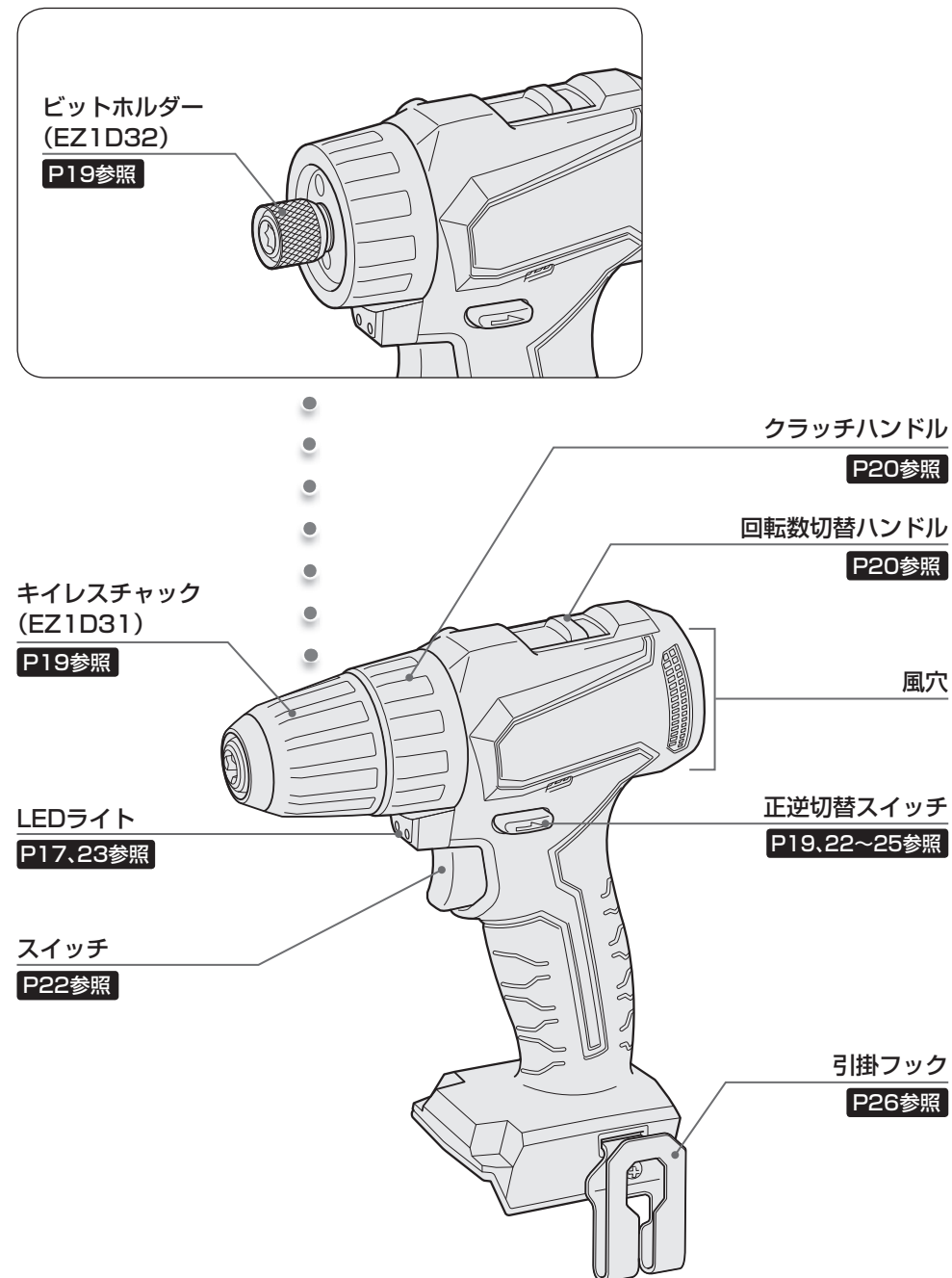
充電工具は、下記のような取り扱いはしないでください。

- 雨ざらしや湿った場所で使用や放置をしない。
- 水に浸かるような使用をしない。
発煙、発火、破裂のおそれがあります。

- 通常の使用において発生する製品または材料の欠陥に起因する故障のみ保証対象となります。改造、事故、誤用、本体内部への液体・異物混入、乱用、設置における無視、不適切な調整、不適切なメンテナンス・補修、取扱説明書に準じない使用は、保証対象外です。
(保証対象・期間につきましては、保証書をご確認ください)

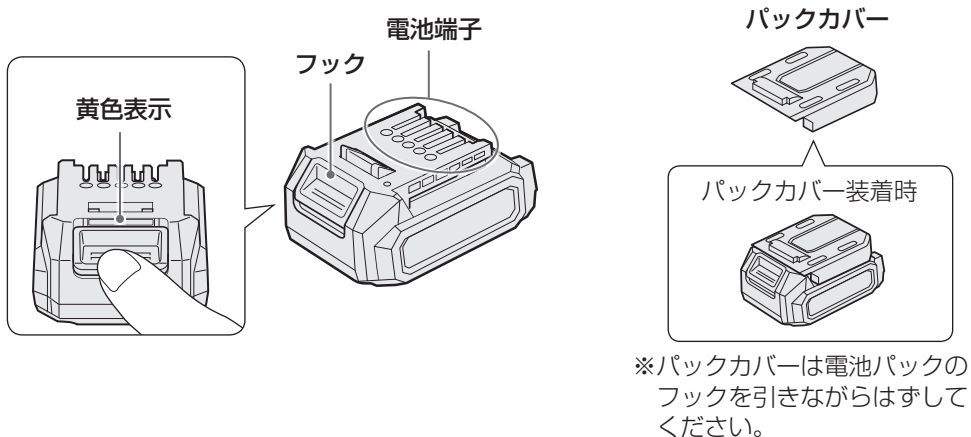
各部のなまえとはたらき

本体

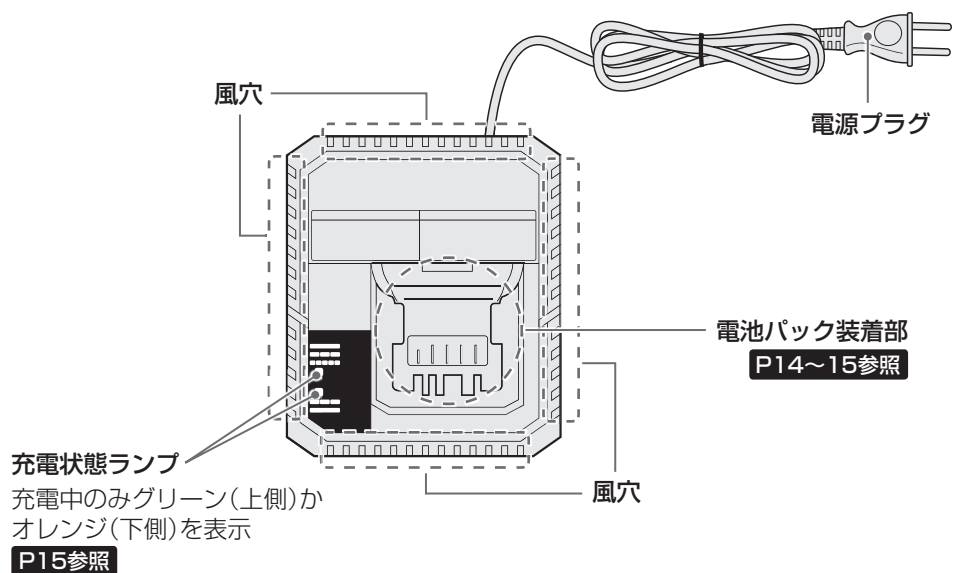


各部のなまえとはたらき(つづき)

電池パック (EZ1D31X、EZ1D32Xには付属していません)



充電器 (EZ1D31X、EZ1D32Xには付属していません) P14~15参照



別売品は販売店でお買い求めいただけます。

パナソニックの家電製品直販サイトでお買い求めいただけるものもあります。詳しくはパナソニックの家電製品直販サイトをご覧ください。

パナソニックグループの
ショッピングサイト

<https://ec-plus.panasonic.jp/>



付属品・別売品

商品	付属品				別売品の有無
	EZ1D31 F10D	EZ1D31 X	EZ1D32 F10D	EZ1D32 X	
充電器 	○	—	○	—	○ EZ7L10A
電池パック (リチウムイオン電池) 	○ (2個入)	—	○ (2個入)	—	○ EZ8L1020FA
パックカバー 	○ (2個入)	—	○ (2個入)	—	○ EZ8L10R2781 (※)
ケース 	○	—	○	—	○ EZ9K01
両頭プラスビット#2 ⊕65 mm 	—	—	—	—	○ EZ9BP221 (2本組)

※補修用部品としてお買い求めできます。

充電する

スライド式リチウムイオン電池パックの充電ができます。

充電の前に

充電器は4℃～40℃の場所に設置し、充電する場所の温度に近い電池パックを充電してください。
電池パックの温度が4℃～12℃で充電するとフル充電完了しても通常の約80%程度の充電となることがあります。

お願い

- 電池パックを2パック連続で充電したときは充電を約30分休止し、充電器の温度が下がってから充電してください。
- 電池パックを傷めないよう、電源プラグを抜いたときには必ず電池パックを取りはずしてください。

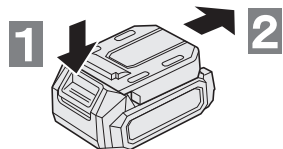
お知らせ

- 電池パックの温度が4℃～12℃でも保護充電中とならず、充電できない(保護待機中となる)電池パックもあります。詳細は **P15参照**
- 電池パックを挿したまま電源プラグを抜いた後、充電状態ランプが数秒点灯している場合がありますが、故障ではありません。

※この取扱説明書に記載の温度は目安です。実際には、条件により、多少のズレが生じる場合があります。

パックカバーの取りはずしかた

- 1 電池パックのフックを押す
- 2 フックを押した状態でパックカバーをスライドさせて取りはずす



充電のしかた

- お買い上げ時はフル充電されていません。ご使用前に必ず充電してください。

1 コンセントに電源プラグを差し込む(AC100V専用)

充電状態ランプのグリーンとオレンジが同時に1回点滅する。(コンセントからプラグを抜いてすぐに挿し直すと点滅しないことがあります。これは異常ではありません)

2 電池パックを充電器に装着する

- ① 電池パック装着部に入るよう電池パックを矢印の方向に押す
- ② 電池パックのフックが充電器の爪にかかり、カチッと音がするまで押し込む

充電状態ランプ▶充電状態を表示

P15参照

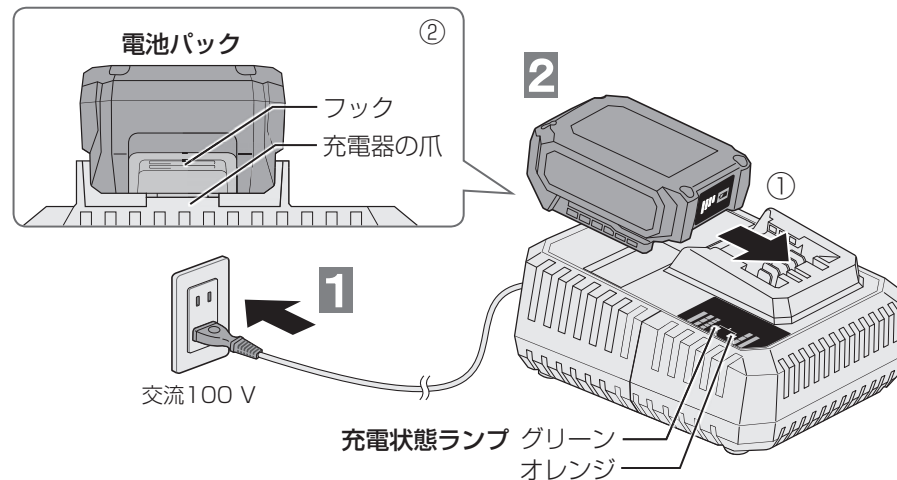
実用充電とフル充電について

実用充電: フル充電の約80%以上の充電が完了した状態。急速に充電します。

フル充電: 実用充電完了の後も、充電を続けると電流を下げて電池の能力一杯までゆっくり充電します。

- 充電時間は **P31参照**

3 充電後は、電池パックをはずし、電源プラグをコンセントから抜く



充電状態ランプの見かた

■ 点灯 ■■■ 遅い点滅 ■■■■■ 速い点滅 □ 消灯

充電状態ランプ		充電状態
グリーン	オレンジ	
■	□	充電中
■■■	□	実用充電完了
■■■■■	□	フル充電完了
□	■■■	保護待機中*
□	■■■■■	保護充電中*
■■■■■	■■■■■	充電不可

電池パックの温度が高いとき(57℃以上)、または低いとき(4℃以下)
▶電池パック保護のため、充電は行ないません。
▶温度が高いとき:電池パックを冷却後、充電します。
▶温度が低いとき:電池パックの温度が上がった後に、充電します。

- 充電器が4℃～40℃の場所に設置されていることを確認してください。
- 保護待機中にランプが消灯することがありますが故障ではありませんので、そのまま充電を続けてください。

電池パックの温度が低いとき(12℃以下)
▶電流を下げて電池パックにやさしく充電します。
● 12℃以下の電池パックを充電するとフル充電完了しても通常の約80%程度の充電となることがあります。

電池パックの故障
▶別の電池パックに交換してください。

※電池パックの温度が9℃以下で保護充電中とならず、充電できない(保護待機中となる)電池パックもあります。

準備中・作業後のご注意

警告

- 作業を中断するときや使用していないときは正逆切替スイッチをスイッチロックの位置にする。
- ビットや付属品の交換時、本体保管時は必ず正逆切替スイッチをスイッチロックの位置にし、電池パックを本体からはずす。
守らないと不意に動作して事故になるおそれがあります。また、電池パックを取り付けたまま長期放置すると電池パックを傷める原因となります。

作業中に、正逆切替スイッチや回転数切替ハンドルの操作をされる場合はモータが停止してから行なってください。完全に停止しない状態での切替操作は故障の原因になります。

使いかた

作業中のご注意

警告

- 使用中は振り回されないよう本体を確実に保持する。
けがのおそれがあります。
- コアドリルを使用する際は、ロックするような無理な押しつけをしない。
不意な反動で本体が急に回ってしまい、けがのおそれがあります。
- 使用中はビットなどの回転部や切りくずに体または体の一部を近づけない。
不意にはずれたり破損したりしたビットや切りくずが当たって、けがのおそれがあります。ビットなどの先端工具は定期的に変換してください。
- 高所作業のときは下に人がいないことをよく確かめ、本体が落下しないようにワイヤーなどで保持する。
本体が落下してけがをするおそれがあります。
- 本体側面の風穴から出る風が直接肌に当たらないように使用する。
熱風によるやけどのおそれがあります。

- 本体を雨や水のかかるところで使用しないでください。故障の原因になります。
- 使用時に本体側面の風穴をふさがらないでください。故障の原因になります。
- 本体が熱くなったら作業を中断し、十分放熱させてからご使用ください。
- 高圧線の近くなど、電磁波の多いところでは誤動作をおこす可能性があります。誤動作がおきた場合は、電池パックを取りはずして再度取り付けてください。
- 本体や電池パックでモノを叩くような使いかたは、しないでください。
(故障の原因になります)

各種保護機能について

本製品を長く使っていただくため、以下のような保護機能を搭載しております。

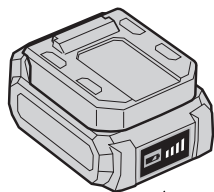
本体LEDライトによる表示		状態	考えられる原因	処置
高温お知らせ	速い点滅/スイッチ再起動時に一瞬点滅/消灯	モータ高温保護機能が働いている。 (※1)	モータが高温になっている。	作業を中断し、約30分以上放熱させ、高温お知らせランプが消灯してから使用してください。
		電池高温保護機能が働いている。 (※2)	電池パックが高温になっている。	
過負荷お知らせ	速い点滅	過電流保護機能が働いている。	負荷が高すぎる。	押し付け力を下げるか、回転数を低速に設定する。
電圧低下お知らせ	遅い点滅	過放電防止機能が働いている。 (※3)	電池残量がありません。	すぐに電池パックを充電してください。

※1、2 高温保護機能は夏場は働きやすく、また冬場は働きにくくなります。
高温保護機能は高温によって故障しないことを保証しておりません。

※1、2、3 高温保護機能や過放電防止機能がくり返し働くような作業は行なわないでください。

使いかた

電池残量表示機能について



電池残量表示ランプ
電池残量表示ボタン

電池残量表示ボタンを押している間、電池残量を4段階で表示します。

次の場合は、電池残量表示ボタンを押しても、ランプが正しく表示されません。

- 電池パック内に水や粉じんが浸入している。
- 作業を中断し、使用を停止してください。

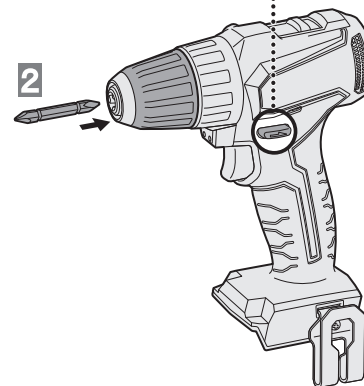
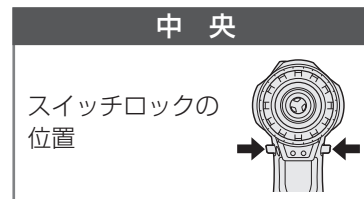
電池残量表示	残量の目安
	4本点灯 満充電です。
	3本点灯 充分残量があります。
	2本点灯 約半分程度残量があります。
	1本点灯 残量が少なくなっています。早めに充電してください。

- 電池残量表示は目安です。電池パックの状態や周囲温度などにより、表示内容が変化することがあります。

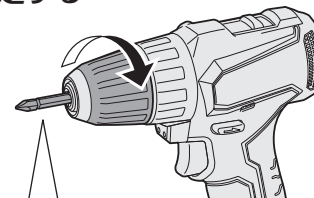
作業前の準備

EZ1D31の場合

- 1 正逆切替スイッチを中央で止め、スイッチロックの位置にする



- 2 先端工具を取り付ける
キレスチャックをカチカチと音がしなくなるまでしっかり締め付けて、先端工具を本体と固定する

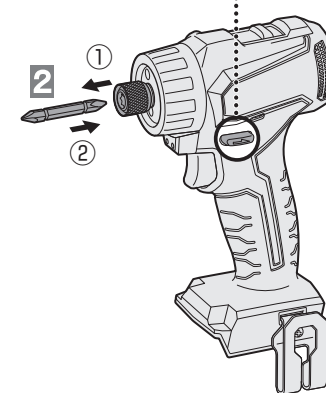
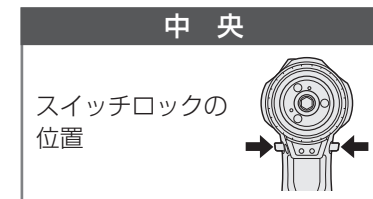


軽く引っ張って、抜けないことを確認してください。

- チャックの締め付け力が弱いと作業中にチャックがゆるみ先端工具がはずれ、けがのおそれがあります。

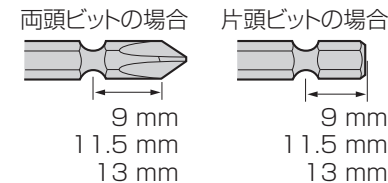
EZ1D32の場合

- 1 正逆切替スイッチを中央で止め、スイッチロックの位置にする



- 2 ビットを取り付ける
①ビットホルダーを引っ張りながら
②ビットを差し込む
③ビットホルダーを離す
●ビットを軽く引っ張って、抜けないことを確認してください。

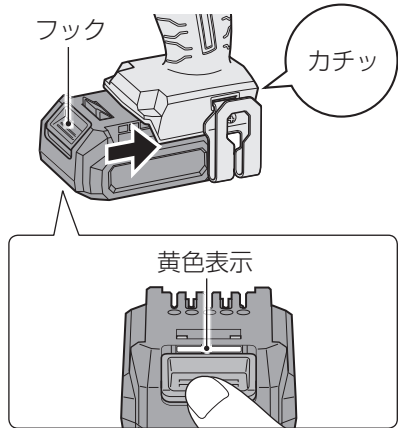
下記のビットをご使用ください。



- チャックの締め付け力が弱いと作業中にチャックがゆるみ先端工具がはずれ、けがのおそれがあります。

作業前の準備(つづき)

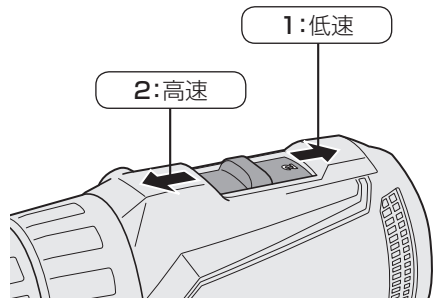
3 電池パックを取り付ける



- 黄色表示が見えなくなるまでスライドさせ、カチッとフックがかかる音がするまで押し込み、はずれないことを必ず確認してください。

4 回転数切替ハンドルで
1:低速/2:高速を選ぶ

表示	回転数	用途	スイッチ位置
1	低速	大きな力を必要とする作業	
2	高速	力より回転数を必要とする作業	



■ 1:低速の選定目安

木工穴あけ	径φ13 mm以上の木工ドリル (深さ~120 mm)
金工穴あけ	径φ17 mm以上のホールソー (厚さ~2.3 mm)

- 大きな力が必要な作業の場合は「低速」に合わせてご使用ください。「高速」で使用すると、モータが焼損する原因になります。
- 目安は相手部材の硬さ・ドリルの状態によって変わります。

5 クラッチハンドルで
目盛を合わせる

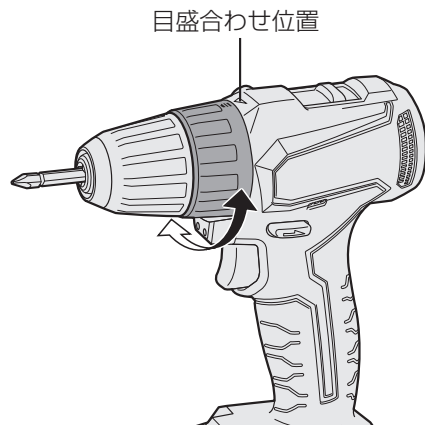
〈ネジ締めの場合〉

1~15に目盛を合わせる

- 作業に応じて15段階に調整できます。

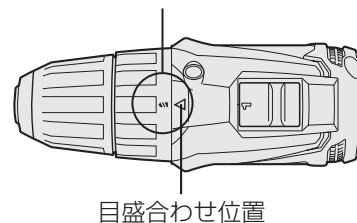
〈きざみ幅〉

約0.27 N・m(約2.76 kgf-cm)



〈木工・金工穴あけ作業の場合〉

◆◆◆ ドリルモードに合わせる



- 構造上、クラッチを働かせる作業をしたあと、ドリルモードに設定できないことがあります。故障ではありません。
- この場合、クラッチ目盛を「1」に合わせ、クラッチを数回動かしてください。

クラッチ目盛選定目安

目盛	トルク	作業の目安	
1	約0.8 N・m(約8 kgf-cm)	●小ネジの締付 ●端子ネジの締付 ●柔らかい天井材やベニヤ板などのネジ締付	
5	約1.9 N・m(約19 kgf-cm)		
10	約3.3 N・m(約34 kgf-cm)		
15	約4.6 N・m(約47 kgf-cm)	●かたい木材へのネジ締付など ●金工用ネジ(テクスネジ)締付など	
◆◆◆	高速	EZ8L1020FA装着時: 約6.0 N・m(約61 kgf-cm)	●強力なネジ締め ●ドリルビット、ホールソー ●ネジをゆるめる作業
	低速	EZ8L1020FA装着時: 約18 N・m(約184 kgf-cm)	

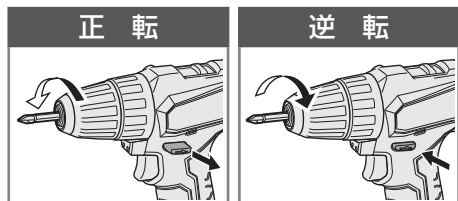
※ ネジの取付状態、材質、ネジ形状などにより、作業に必要な締付力がかわります。

※ ネジをゆるめるときは目盛を「◆◆◆」に合わせてください。

〔クラッチが働いた場合、キイレスチャックの取り付けがゆるんで、ビットがはずれるおそれがあります。P27参照〕

作業する

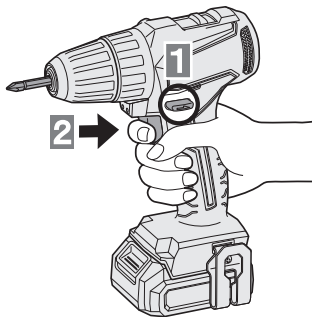
1 正逆切替スイッチで正転／逆転を決める



正逆切替スイッチの操作は
 ●モータが停止してから行なってください。
 完全に停止しない状態での切替操作は故障の原因になります。

2 スイッチを入れる

- スイッチを引き込むにしたがって回転数が増える。
 (センター決めの際は、ゆっくりスタートする)
- スイッチをはなす(スイッチ切)とブレーキが作動。



- スイッチ引き込み操作時に回転の立ち上がりが一瞬遅れる場合がありますが故障ではありません。
- スイッチを引き込んだ際、LEDライト点灯と同時にピキッと起動音がしますが、故障ではありません。
- 低速回転で使用した場合、モータが高温になり、保護が特に働きやすくなります。温度が下がってから使用してください。
- スイッチを連続15分間引き続け回転させた場合、電源自動停止機能が働き、本体が自動的に停止し、電源OFF状態になります。
- ロックした場、間欠動作することがありますが、異常ではありません。
- 無負荷で回転すると「ガチャ」と音がすることがありますが、手締め機構によるもので異常ではありません。
- リチウムイオン電池パックの使用温度範囲は0℃～40℃です。
 寒冷地などで0℃以下に冷えた電池パックをそのまま使うと、本体が正常に動作しない場合があります。
 このときはご使用前に電池パックの温度を上げるために10℃以上の場所に1時間以上放置し、電池パックの温度が上がったあとで使用してください。

金属への穴あけにご使用の場合

- ドリル貫通前に押付力を弱めてゆっくり作業してください。またφ8 mm以上の穴あけは、下穴をあけてから作業してください。大きな力がかかり本体がロック(急に止まる)したり、ドリルがチャック内で滑ることがあります。
- ドリルが滑るときは、ドリルを再度取り付けなおし、強くチャックを締め付けたあと、軽く押し付けて作業してください。(金属への穴あけ作業の場合、強く押しつけても必ずしも作業が早くなるわけではありません)
- ドリルの先端にマシン油などの切削油をつけてご使用ください。作業がスムーズに行なえます。

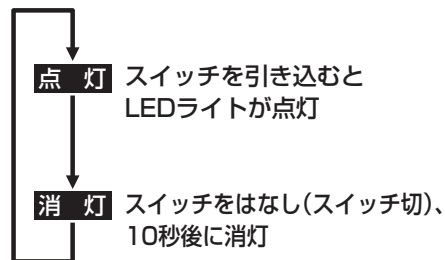
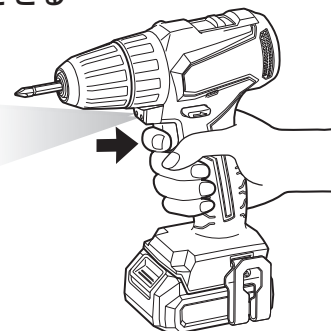
LEDライトの使いかた

奥まった暗い場所や天井裏での作業時に、作業する部分を照らします。

警告

- 懐中電灯としては使用しない。
- 十分な明るさを確保していないのでこのLEDライトを使って暗い場所を移動しない。
 事故のおそれがあります。
- LEDライトをのぞき込んで、直接ライトの光を目に当てない。
 LEDライトの光が連続して目に当たると目を傷める原因になります。

スイッチを引き込みLEDライトを点灯させる



- LEDライトは微小電流で点灯します。本体作業能力にはほとんど影響ありません。

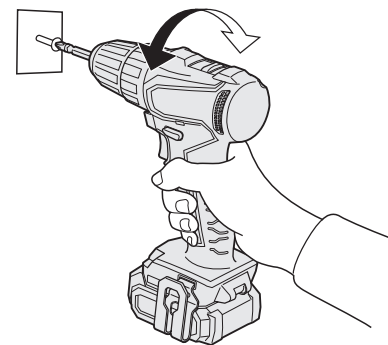
手廻しドライバーとして使うとき

手締め機能があります。

1 スイッチを切って、正逆切替スイッチを中央にする



2 本体を手でまわす



- 締め確認時や締めのかたいネジをゆるめるときに便利です。
- ボックスドライバー(M6ボルト以上)で無理に締め付けられたネジや、サビついたネジを無理に取りはずしたりしないでください。
 (手締めトルク最大約18 N·m (約184 kgf·cm)まで)

作業が終了したら



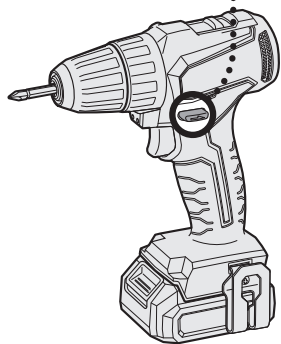
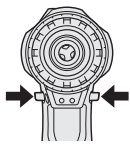
警告

- 作業直後はビットなど先端工具類やネジ・切りくず・電池端子に触れない。高温になっており、やけどをするおそれがあります。

1 正逆切替スイッチを中央で止め、スイッチロックの位置にする

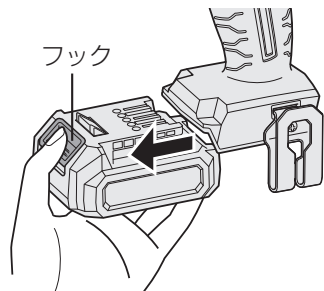
中央

スイッチロックの位置



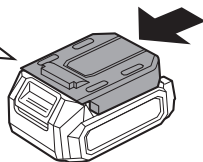
使いかた

2 フックを引きながら電池パックを本体前方にスライドさせて、電池パックをはずす



- 電池パックを本体から取りはずしたら電池端子部分への塵・埃の付着防止のため、すみやかにパックカバーを取り付けてください。

カチッ



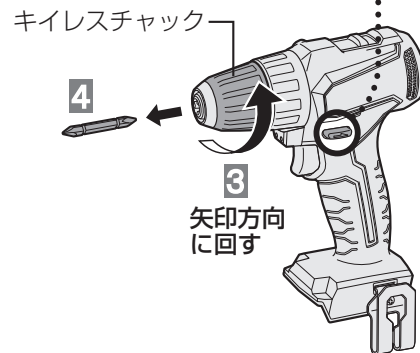
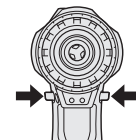
パックカバーをスライドさせてフックがカチッと音がするまで押し込む

EZ1D31の場合

3 キイレスチャックを矢印方向に回してゆるめる

中央

スイッチロックの位置



4 先端工具を取りはずす

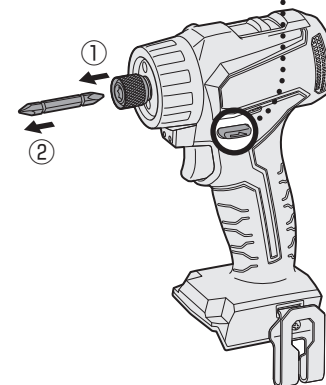
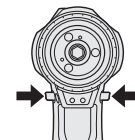
- 作業を中断するときや使用していないときは正逆切替スイッチをスイッチロックの位置にしてください。
- ビットや付属品の交換時、本体保管時は必ず正逆切替スイッチをスイッチロックの位置にし、電池パックを本体からはずしてください。守らないと不意に動作して事故になるおそれがあります。

EZ1D32の場合

3 ビットホルダーを引っ張りながらビットをはずす

中央

スイッチロックの位置



- 作業を中断するときや使用していないときは正逆切替スイッチをスイッチロックの位置にしてください。
- ビットや付属品の交換時、本体保管時は必ず正逆切替スイッチをスイッチロックの位置にし、電池パックを本体からはずしてください。守らないと不意に動作して事故になるおそれがあります。

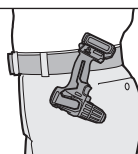
使いかた

引掛フックを使う



- 引掛フックは本体に止めネジでしっかり固定する。
- 引掛フック使用中は、体を激しく動かさない。
本体落下による事故のおそれがあります。

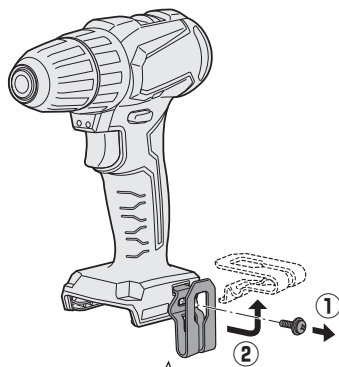
引掛フックの左右の付け替え



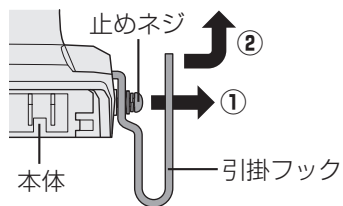
引掛フックは、左右どちらでも取り付け可能。

1 引掛フックを取りはずす

- ① 止めネジをはずす
- ② 引掛フックを引き抜く

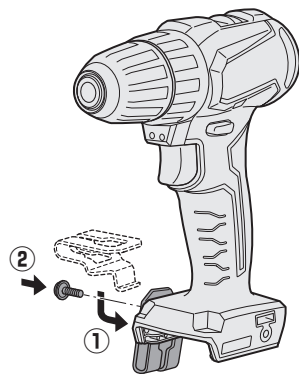


正面から見た図

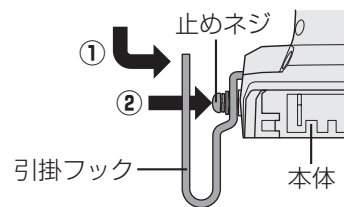


2 反対側に取り付ける

- ① 引掛フックを反対側に差し込む
- ② 止めネジを最後までしっかりと締め付ける



正面から見た図



- 引掛フックが抜けたりゆるみがないか確認してください。

お手入れ

チャック内部のゴミを取り除く

チャックの動作がかたくなるのを防ぐため。



やわらかい布でふく

ぬれた布やシンナー、ベンジン、アルコールなど揮発性のものは使用しない。
(変色・変形・割れの原因)

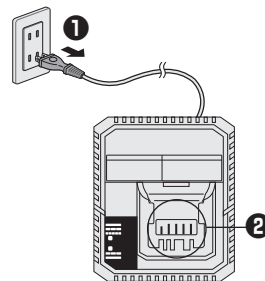


定期点検の実施

- ネジのゆるみ、破損、動作の異常などがないか定期的に点検してください。
- 充電器のコードが破損していないか定期的に点検してください。

充電器の電池パック装着部のゴミを取り除く

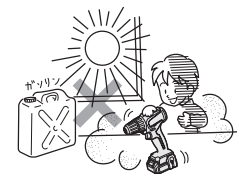
- ① 電源プラグをコンセントから抜く
- ② 電池パック装着部のゴミを取り除く
ブラシなどで端子に無理な力がかからないように取り除いてください。



保管

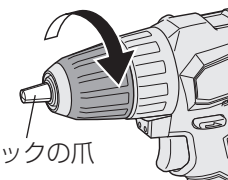
以下の条件を避けて保管する

- 車中などの高温場所
- 直射日光のあたる場所
- 水や湿気などの多い場所
- ゴミやほこりの多い場所
- 子供の手の届く場所
- ガソリンなどの引火物がある場所
- 落下のおそれのある場所



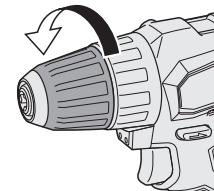
本体からキイレスチャックの取付部がゆるんだとき(EZ1D31のみ)

- ① 本体を固定し、キイレスチャックを正面から見て右方向に締め付ける

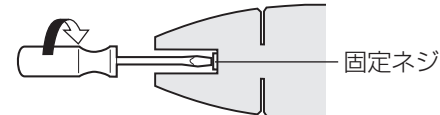


チャックの爪

- ② キイレスチャックを正面から見て左方向に回し、チャックの爪を開く



- ③ キイレスチャック内部の固定ネジ(左ネジ)をマイナスドライバーで正面から見て左方向に強く締め付ける

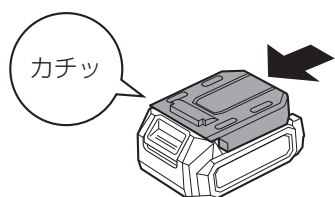


⚠ 危険

- 当社充電工具および当社が認めた充電工具以外に使用しない。
- 当社充電工具専用の充電式電池パック以外を使わない。
改造した電池パック(分解して内蔵部品を交換した電池パックを含む)も使用しない。
- 電池パックは、火への投入、加熱をしない。
発熱・発火・破裂のおそれがあります。
- 本体または充電器からはずした後は、電池パックにパックカバーを必ず取り付ける。
取り付けないと電池端子が短絡して発火のおそれがあります。

長持ちさせるために

- リチウムイオン電池パックは使用后、**充電せずに保管**してください。
- 使用時以外は、ホコリの付着や短絡防止のためパックカバーを取り付けてください。



パックカバーをスライドさせてフックがカチッと音がするまで押し込む

- 端子部に異物が付着している場合は、取り除いてください。
- 本体や充電器に取り付けたまま長期間放置しないでください。

電池パックの寿命

寿命の目安／処置

フル充電しても初期の半分程度の作業しかできないときは製品寿命です。当社充電工具専用の電池パックをお買い求めください。当社指定以外の電池パックを使用された場合の事故・故障については、一切の責任を負いかねます。

ご注意

電池パックの中の蓄電池のみを交換したリサイクル修理品の電池パックは使用しないでください。事故や故障のおそれがあります。

リサイクルについて

この製品に使用しているリチウムイオン電池は、リサイクル可能な貴重な資源です。



ご使用済み電池パックは再利用しますので廃棄しないで買い求めの販売店へお持ちください。(電池パックは短絡防止のため、端子部に絶縁テープを貼ってください)
※EZ1D31X・EZ1D32Xは電池パックを付属していません。ご使用の電池パックに応じたリサイクルをお願いいたします。

本製品の使用電池

- 名称: 密閉型リチウムイオン蓄電池
- 公称電圧: 3.6 V
- 数量: EZ8L1020FA 3本

電池パックを使用しないときは

保管の前に	充電せずに保管
再使用前に	フル充電

作業範囲

作業	相手部材		先端	作業範囲
ネジ締め	木材	米松	木工用ネジ	φ2.1~φ6.8
	鉄	冷間圧延鋼板 (SPC)	テクスネジ	φ3.5~φ6
		-	小ねじ	M3~M5
穴あけ	木材	米松	木工ドリルビット	~φ21 板厚120 mm
	鉄	冷間圧延鋼板 (SPC)	金工ドリルビット	~φ10 板厚2.3 mm
			金工ホールソー	~φ21 板厚2.3 mm

作業量

<1回のフル充電による使用能力>

●EZ8L1020FA使用時/周囲温度20℃

数値は目安です。電池パック性能の変化、相手材の硬さなどにより変わります。

作業	相手部材		作業サイズ	作業量	回転数切替 ハンドル
ネジ締め	木材	米松	木ネジ φ4.1×25 mm	約440本	2:高速
	鉄	冷間圧延鋼板 (SPC)	板厚 1.6 mm テクスネジ φ4×13 mm	約310本	2:高速
穴あけ	木材	米松	厚み 20 mm 木工ドリルビット φ15	約210穴	1:低速
	鉄	冷間圧延鋼板 (SPC)	板厚 1.6 mm 金工ホールソー φ20	約14穴	1:低速

●2:高速作業を連続的に行なうと本体が熱くなることがあります。

●1:低速作業を2:高速で行なうと本体の故障の原因になります。

本体

モータ電圧	DC10.8 V
弾性体締付トルク*	高速:6.0 N·m(61 kgf·cm) 低速:18 N·m(184 kgf·cm)
回転数	高速:約0~1550回転/分 低速:約0~400回転/分
質量(重量)	EZ8L1020FA装着時 EZ1D31:約1.2 kg EZ1D32:約1.05 kg
大きさ(概略寸法)	EZ8L1020FA装着時 EZ1D31:全長159×全高219×全幅68(mm) EZ1D32:全長128×全高219×全幅68(mm)
キイレスチャック	EZ1D31のみ:把握径φ0.8~φ10 mm

* 弾性体締付トルクとは、ネジ締め、穴あけなどの能力を示すトルクをより実作業に近い条件で計測するために、工具とトルク測定器の間にバネを入れて測定した締付トルクです。

充電器(EZ7L10A)

電 源	AC100 V 50/60 Hz	消費電力	約60 W	質量(重量)	約640 g
-----	------------------	------	-------	--------	--------

充電可能な電池パック	電池パックの種類	リチウムイオン電池	
	電池電圧	10.8 V	EZ8L1020FA
	充電時間	実用	約35分
フル		約45分	

●充電時間は目安です。周囲温度や電池パックの状態により異なります。

故障かな？と思ったとき

下記の点検と処置をお願いします。

処置後なお異常がある場合は、ただちに使用を中止してください。
保証書と、本体・充電器・電池パックをお買い上げの販売店へご持参ください。
(詳しくは **P36参照**)

症 状	考えられる原因	処 置	
充 電 時	充電完了した電池パックを再度充電すると、充電状態ランプ(グリーン)が点灯する。	フル充電を検知するのに時間がかかるため。	しばらくするとフル充電完了(グリーン:速い点滅)になります。
	充電中、テレビ・ラジオに雑音が入る。	高周波で制御しているため。	別のコンセントで、充電する。テレビ・ラジオから離して充電する。
	電池パックを差し込んでも充電状態ランプ(グリーン)が点灯しない。	充電器と電池パックの接点部にゴミが付着している。	ゴミを取り除く。
	充電中に保護待機中の状態になる。 [*] (オレンジ色のランプが遅く点滅)	電池パックの温度が57℃以上になっている。	周囲温度が4℃~40℃の場所で充電する。4℃~40℃の場所で充電している場合は、そのまま充電を続けてください。電池パックの温度が充電に適した温度になると自動的に充電を開始します。
	保護待機中にランプが消灯する。	電池パックの温度が4℃以下になっている。 [*]	温度検知制御をしているため。
作 業 時	フル充電しているのに締付トルクが弱い。または回転が遅い。	温度が低い場所(0℃以下)で保管した電池パックを使用した。	再度充電し、充電完了後に使用する。

^{*} 電池パックの温度が9℃以下で保護充電中とならず、充電できない(保護待機中となる)電池パックもあります。詳細は **P15参照**


症 状	考えられる原因	処 置	
作 業 時	動かない。または動いてもすぐに止まる。(本体LEDライトが速い点滅/スイッチ再起動時に一瞬点滅/消灯)	本体または電池パックが高温になり保護機能が働いている。	作業を中断し、本体または電池パックの温度が下がってから使用する。
	動かない。または動いてもすぐに止まる。(本体LEDライトが速い点滅/スイッチ再起動時に一瞬点滅)	モータに高い負荷がかかっているため、過電流保護機能が働いている。	故障ではありません。スイッチを入れなおすと正常な状態に戻ります。
	動かない。または動いてもすぐに止まる。(本体LEDライトが遅い点滅)	電池パックと本体の接点部にゴミが付着している。	ゴミを取り除く。
	動かない。または動いてもすぐに止まる。(本体LEDライトが遅い点滅)	電池パックの温度が0℃以下になっている。	電池パックを10℃以上の場所に1時間以上放置し、電池パックの温度が上がったあとで再度充電してください。
	動かない。または動いてもすぐに止まる。(本体LEDライトが遅い点滅)	電池パックを充電していない。	充電する。 P14参照
本体LEDライトによる状態表示が正しくない。	急激な負荷の上昇により過放電防止機能が働いている。	故障ではありません。スイッチを入れなおすと消えます。本製品を押し付ける力を弱くするか、回転数切替ハンドルで低速側に切り替えるなどしてください。	
	高圧線の近くなど、電磁波の影響を受けている。	故障ではありません。ただし電子回路の誤動作により予期せぬ動作をする可能性がありますので使用しないでください。	

症 状	考えられる原因	処 置
スイッチを切ると、停止音がする。	▶ ブレーキの動作音です。	▶ 故障ではありません。
フル充電しても穴あけやネジ締めの本数が少ない。	▶ ビット・ドリルなどのネジの頭がはずれやすい。先端工具に消耗など不具合がある。	▶ 新しい先端工具と交換する。 (P13参照) またはカタログをご覧ください)
	▶ 電池パックの寿命。	▶ 新しい電池パックを購入する。 P13参照
作業時 ネジが締めきらない。	▶ 冷えた電池パック(0℃以下)を暖かい場所で充電した。	▶ 電池パックを10℃以上の場所に1時間以上放置し、電池パックの温度が上がってから再度充電する。
	▶ 電池パックの寿命。	▶ 新しい電池パックを購入する。 P13参照
	▶ 電池パックの残量が少なくなった。	▶ 充電する。 P14・31参照
▶ 電池パックを2か月以上放置していた/または購入したばかりである。		

症 状	処 置
● 電源プラグをコンセントに差し込んでも充電状態ランプのグリーンとオレンジの両方が1回点滅しない。 ● 充電開始直後に充電状態ランプが点灯・点滅しない。または、充電状態ランプが「充電中」(グリーン:点灯)と「満充電」(グリーン:点滅)を繰り返して表示する。 ● 「保護待機中」(オレンジ:遅い点滅)後、1時間以上しても「充電中」(グリーン:点灯)にかわらない。 ● 「充電中」(グリーン:点灯)後、2時間以上充電しても「フル充電完了」(グリーン:速い点滅)にならない。	▶ ただちに使用を中止し、お買い上げの販売店へご持参ください。

「CLUB Panasonic」で「商品登録」をお願いします

家電情報をまとめて登録管理、登録商品のサポートも充実
詳しくはこちら <https://club.panasonic.jp/aiyo/>




商品登録用の製造番号について

製造番号の欄には、次の6桁の数字を入力してください。

※上記の製造番号は、今回ご購入の製品のみご利用できます。
※他の製品をご登録の場合、WEBサイトをご参照ください。

愛情点検 長年ご使用の充電ドリルドライバーの点検を



こんな症状はありませんか?

- 本体や充電器が破損、変形したり、こげくさい臭いがする。
- 充電器のコードが損傷している。
- 動作中に異常な音がある。

▶

ご使用中止

故障や事故の防止のため、電池パックまたは充電器の電源プラグをコンセントからはずし、必ず販売店に点検をご相談ください。

保証とアフターサービス (よくお読みください)

使いかた・お手入れ・修理 などは
■まず、お買い上げの販売店へ
ご相談ください。

修理を依頼されるときは

32～34ページの表でご確認のあと、
直らないときは、まず、電池パックを
はずして、お買い上げ日と右の内容を
ご連絡ください。

- 保証期間中は、保証書の規定に従って、お買い上げの販売店が修理をさせていただきますので、おそれ入りますが、製品に保証書を添えてご持参ください。

保証期間：お買い上げ日から本体・充電器6か月間(ただし、電池パック・ケースは消耗品です
ので、保証期間内でも「有料」とさせていただきます)
工場でのライン作業など連続長時間使用による故障及び損傷は対象外とさせて
いただきます。

- 保証期間終了後は、診断をして修理できる場合はご要望により修理させていただきます。

* 修理料金は、次の内容で構成されています。

技術料 診断・修理・調整・点検などの費用

部品代 部品および補助材料代

出張料 技術者を派遣する費用

* 補修用性能部品の保有期間 **5年**

当社は、この充電ドリルドライバーの補修用性能部品(製品の機能を維持
するための部品)を、製造打ち切り後5年保有しています。

▼お買い上げの際に記入されると便利です

販売店名	
電話 ()	—
お買い上げ日	年 月 日

●製品名	充電ドリルドライバー
●品番	EZ1D31(F10D・X) EZ1D32(F10D・X)
●故障の状況	できるだけ具体的に

■ 転居や贈答品などでお困りの場合は、次の窓口にご相談ください。

住まいの設備・建材 サポートサイト
<https://sumai.panasonic.jp/support/>



ライフソリューションズ 修理サービスサイト
<https://sumai.panasonic.jp/support/repair/>



使い方・お手入れなどのご相談 【受付時間】 365日/9:00～18:00

パナソニック 照明と住まいの設備・建材 お客様ご相談センター

フリーダイヤル パナニ ナットク ■ 左記電話番号がご利用
いただけない場合
0120-878-709 ■ FAX フリーダイヤル
06-6906-1109

音声ガイドダンスを短くするには、案内が聞こえたら
電話機ボタンの「8」と「11#」を押してください。
(番号を押しても案内が続く場合は、「*」ボタンを押してから操作してください。)

Help desk for foreign residents in Japan Tokyo (03) 3256-5444 Osaka (06) 6645-8787
Open: 9:00 - 17:30 (closed on Saturdays/Sundays/national holidays)

修理に関するご相談 【受付時間】 月～土 / 9:00～19:00
日・祝日・年末年始 / 9:00～18:00

パナソニック ライフソリューションズ 修理ご相談窓口

フリーダイヤル パナニ イコー ■ 左記電話番号がご利用
いただけない場合
0120-872-150 ■ **06-6906-1090**

- ※ 掲載サイトおよび動画の視聴は無料ですが、通信料金はお客様のご負担となります。
(パケット定額サービスに未加入の場合、高額になる可能性があります)
- ※ ご使用の回線 (IP電話やひかり電話など) によって、回線の混雑時に数分で切れる場合があります。
- ※ 上記のURLはお使いの携帯電話などにより、正しく表示されない場合があります。

【ご相談窓口におけるお客様の個人情報のお取り扱いについて】
パナソニック株式会社およびグループ関係会社は、お客様の個人情報をご相談対応や修理対応などに利用させていただきます。ご相談内容は録音させていただきます。また、折り返し電話をさせていただくための発信番号を通知
いただいております。なお、個人情報を適切に管理し、修理業務等を委託する場合や正当な理由がある場合を除き、
第三者に開示・提供いたしません。個人情報に関するお問い合わせは、ご相談いただきました窓口にご連絡ください。

A large rectangular area with rounded corners, containing 20 horizontal dashed lines for writing.A large rectangular area with rounded corners, containing 20 horizontal dashed lines for writing.

パナソニック株式会社 エナジーシステム事業部

〒571-8686 大阪府門真市大字門真1048番地

© Panasonic Corporation 2021

EZ90101D3101 Y0521-0