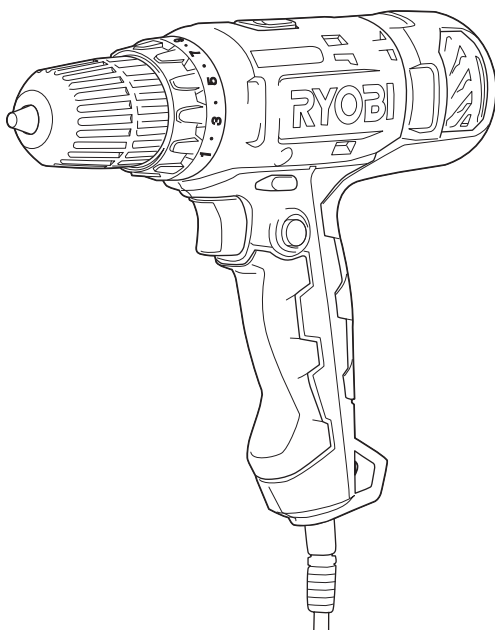


RYOBI

ドライバドリル CDD-1030



取扱説明書

もくじ

■安全上のご注意	1～7
■各部の名称・仕様	8
■付属品・用途	9
■ご使用前の準備	9
■ご使用前の点検	10
■操作方法	11～14
■作業方法	15～16
■別販売品について	17
■保守と点検	18



このたびは、本製品をお買い上げいただきありがとうございます。

ご使用前に必ずこの取扱説明書を最後までよくお読みいただき、使用上の注意事項、本機的能力、使用方法など十分ご理解のうえで、正しく安全にご使用くださるようお願いいたします。また、この取扱説明書は大切にお手元に保管してください。

安全上のご注意

●火災、感電、けがなどの事故を未然に防ぐために、次に述べる「安全上のご注意」を必ず守ってください。

●ご使用前に、この「安全上のご注意」すべてをよくお読みのうえ、指示に従って正しく使用してください。ご使用上の注意事項は「△警告」と「△注意」に区分していますが、それぞれ次の意味を表します。

△警告：誤った取扱いをしたときに、使用者が死亡または重傷を負う可能性が想定される内容のご注意。

△注意：誤った取扱いをしたときに、使用者が傷害を負う可能性が想定される内容および物的損害のみの発生が想定される内容のご注意。

なお、「△注意」に記載した事項でも、状況によっては重大な結果に結びつく可能性があります。いずれも安全に関する重要な内容を記載していますので、必ず守ってください。

「△警告」・「△注意」以外に製品の据付け、操作、メンテナンスなどに関する重要な注意事項は「△」にて表示しています。安全上の注意事項と同様必ず守ってください。

●「電動工具」は、電源式（コード付き）電動工具を示します。

●お読みになった後は、お使いになる方がいつでも見られる所に必ず保管してください。

●他の人に貸出す場合は、いっしょに取扱説明書もお渡しください。

警告

A) 作業環境

1. 作業場は、十分に明るくし、いつもきれいに保ってください。
 - ・ ちらかった暗い場所や作業台は、事故の原因となります。
2. 可燃性の液体・ガス・粉じんのある所で使用しないでください。
 - ・ 電動工具から発生する火花が発火や爆発の原因になります。
3. 使用中は子供や第三者を作業場に近づけないでください。
 - ・ 注意が散漫になり、操作に集中できなくなる可能性があります。

B) 電気に関する安全事項

1. 電動工具の電源プラグは、電源コンセントに合ったものを使用してください。電源プラグを改造したり、アースした電動工具と一緒にアダプタプラグを使用しないでください。
 - ・ 改造していない電源プラグと適切な電源コンセントを使用すれば、感電のリスクが低減されます。
2. パイプや暖房器具、電子レンジ、冷蔵庫の外枠などアースされているものに身体を接触させないようにしてください。
 - ・ 感電するおそれがあります。

警告

3. 電動工具は、雨ざらしにしたり、湿った、またはぬれた場所で使用したりしないでください。
 - ・ 電動工具内部に水が入り、感電するおそれがあります。
 - ・ 感電のおそれがあるので、ぬれた手で電源プラグに触れないでください。
4. 電源コードを乱暴に扱わないでください。
 - ・ 電源コードを持って電動工具を運んだり、電源プラグを抜くために引っ張ったりしないでください。
 - ・ 電源コードを熱、油、角のあるところや動くものに近づけないでください。電源コードが損傷したり、からまって感電するおそれがあります。
5. 屋外で使用する場合、屋外使用に適した延長コードを使用してください。
 - ・ 屋外使用に適した延長コードを使用すれば、感電のリスクが低減されます。

C) 作業者に関する安全事項

1. 油断しないで十分注意して作業してください。
 - ・ 電動工具を使用する場合は、取扱方法、作業の仕方、周りの状況など十分注意し、常識を働かせて慎重に作業してください。
 - ・ 疲れていたり、アルコールまたは医薬品を飲んでいる場合は、電動工具を使用しないでください。
 - ・ 一瞬の不注意が深刻な傷害を招きます。
2. 安全保護具を使用してください。
 - ・ 作業時は、常に保護めがねを使用し、必要に応じて、防じんマスク、すべり防止安全靴、ヘルメット、耳栓（イヤマフ）などを着用することで、傷害事故が低減されます。
3. 不意な始動は避けてください。
 - ・ 電源プラグを電源コンセントにさし込む前に、スイッチが切れていることを確かめてください。
 - ・ スイッチに指をかけて運んだり、スイッチがオンになった電動工具の電源プラグを電源コンセントにさし込むと事故の原因になります。
4. 電動工具の電源を入れる前に、調整キーやレンチなどは、必ず取外してください。
 - ・ 電源を入れたときに、取付けたキーやレンチなどが回転して傷害のおそれがあります。
5. 無理な姿勢で作業をしないでください。
 - ・ 常に足元をしっかりとさせ、バランスを保つことで、予期しない状況でも適切に操作することが出来ます。
 - ・ 材料を動かして加工する製品を除き、クランプや万力などを利用し材料をしっかりと固定して加工してください。手で保持するより安全で、両手で電動工具を使用できます。

警告

6. きちんとした服装で作業してください。

- ・ 回転部に巻込まれるおそれがあるので、だぶだぶの衣服やネックレスなどの装身具は着用せず、髪、衣服、手袋は回転部分に近づけないでください。
- ・ 長い髪は、帽子やヘアカバーなどで覆ってください。
- ・ 屋外での作業の場合には、すべり止めの付いた履物の使用をおすすめします。

7. 集じん装置が接続できるものは接続して使用してください。

- ・ 集じん装置を使用することで粉じんの人体への影響を軽減できます。

D) 電動工具の使用と手入れ

1. 無理して使用せず作業に合った電動工具を使用してください。

- ・ 安全に能率よく作業するために、電動工具の能力に合った負荷で作業してください。
- ・ 小型の電動工具やアタッチメントは、大型の電動工具で行なう作業には使用しないでください。

2. スイッチに異常がないか点検してください。

- ・ スイッチで始動および停止操作のできない電動工具は危険です。ご購入前にお買い上げの販売店に修理を依頼してください。

3. 意図しない電動工具の始動を防ぐために、次の場合はスイッチを切り、電源プラグを電源コンセントから抜いてください。

- ・ 電動工具の調整や刃物、砥石、ビットなどの付属品を交換する場合
- ・ 保管、または修理する場合
- ・ その他危険が予想される場合

4. 使用しない電動工具は、乾燥した場所で、子供の手の届かない安全な所、または鍵のかかる所に保管してください。また、電動工具の操作に不慣れな方には電動工具を使用させないでください。

- ・ 不慣れな方のご使用は危険です。

5. 電動工具の保守点検をしてください。

- ・ 可動部分の位置調整および締付け状態、部品の破損、取付け状態、その他運転に影響を及ぼす全ての箇所に異常がないか確認してください。
- ・ 保守点検が不十分な場合、事故の原因になります。
- ・ 使用前に、保護カバーやその他の部品に損傷がないか十分点検し、正常に作動するか、また所定機能を発揮するか確認してください。
- ・ 破損した保護カバー、その他の部品交換や修理は、取扱説明書の指示に従ってください。
- ・ 取扱説明書に指示されていない場合は、お買い上げの販売店に修理を依頼してください。

警告

- ・スイッチで始動、及び停止操作の出来ない電動工具は、使用しないでください。
- ・スイッチが故障した場合は、お買い上げの販売店に修理を依頼してください。
- ・電源コードは定期的に点検し、損傷している場合はお買い上げの販売店に修理を依頼してください。
- ・延長コードを使用する場合は、定期的に点検し、損傷している場合には交換してください。
- ・握り部は、常に乾かしてきれいな状態に保ち、油やグリスなどが付かないようにしてください。
- ・安全に能率よく作業していただくために、刃物類は常に手入れをし、よく切れる状態を保ってください。

6. 先端工具は、鋭利できれいな状態を保ってください。

- ・先端工具を適切に手入れすることで、円滑な作業と容易な操作ができます。

7. 電動工具、付属品、アタッチメント、先端工具類は、作業条件や実施する作業に合わせて、それらの取扱説明書に従ってご使用ください。

- ・指定された用途以外に使用すると、事故や故障の原因になります。

8. 極端な高温や低温の環境下では十分な性能を得られません。

E) 整備

1. 電動工具は、専門家による純正部品だけを用いた修理により安全性を維持することができます。

- ・本製品は、該当する安全規格に適合しているので改造しないでください。
- ・修理は、必ずお買い上げの販売店に依頼してください。
- ・修理の知識や技術のない方が修理すると、十分な性能を発揮しないだけでなく、事故やけがのおそれがあります。

その他の安全事項

1. 損傷した部品がないか点検してください。

- ・異常・故障時には、直ちに使用を中止してください。
そのまま使用すると発煙・発火、感電、けがに至るおそれがあります。

<異常・故障例>

- ・電源コードや電源プラグが異常に熱い。
- ・電源コードに深いキズや変形がある。
- ・コードを動かすと、通電したりしなかったりする。
- ・焦げくさい臭いがする。
- ・ビリビリと電気を感じる。
- ・スイッチを入れても動かない。 等

すぐに電源プラグを抜いてお買い上げの販売店に点検、修理を依頼してください。

警告

2. 正しい付属品やアタッチメントを使用してください。

- ・ この取扱説明書、および当社総合カタログに記載されている付属品やアタッチメント以外のものを使用すると、事故やけがの原因となるおそれがあるので使用しないでください。

3. 材料を加工する工具では、材料をしっかりと固定してください。

- ・ 材料を固定するために、クランプや万力などを使用してください。手で保持するより安全で、両手で電動工具を使用できます。

4. 濡れた手で電源プラグに触れないでください。

- ・ 感電のおそれがあります。

ドライバドリルご使用に際して

先に電動工具として共通の警告・注意事項を述べましたが、ドライバドリルをご使用の際には、さらにつぎに述べる警告・注意事項を守ってください。

警告

1. 使用電源は必ず銘板に表示してある電圧で使用してください。

- ・ 表示を超える電圧で使用すると、回転が異常に高速となり、けがの原因になります。

2. 作業中、本体が振回されることがあります。使用中は、本体を確実に保持してください。

- ・ 確実に保持していないと、けがの原因になります。

3. 使用中は、工具類（ビット、キリなど）や切り屑などに手や顔などを近づけないでください。

- ・ けがの原因になります。

4. 作業中、工具が電線管・水道管やガス管などの埋設物に触れると感電やガス漏れのおそれがあります。作業前に埋設物がないかどうか十分確認してください。

- ・ 埋設物があると工具が触れ、感電や漏電・ガス漏れのおそれがあり、事故の原因になります。

警告

5. 誤って落としたり、ぶつけたときは、工具類（ビット、キリなど）や本体などに破損や亀裂、変形がないことをよく点検してください。
 - ・破損や亀裂、変形があると、けがの原因になります。
6. 使用中、機械の調子が悪かったり、異常音がしたときは、直ちにスイッチを切って使用を中止し、お買い上げの販売店に点検・修理を依頼してください。
 - ・そのまま使用していると、けがの原因になります。

注意

1. 工具類（ビット、キリなど）は、取扱説明書に従って確実に取付けてください。
 - ・確実にないと、外れたりし、けがの原因になります。
2. 使用中は、軍手などの巻込まれるおそれのある手袋は使用しないでください。
 - ・回転部に巻込まれ、けがの原因になります。
3. 細径の工具類（ビット、キリなど）は折れやすいので注意してください。
 - ・飛散してけがの原因になります。
4. 作業直後の工具類（ビット、キリなど）、材料、切り屑などは非常に熱くなっているため、触れないでください。
 - ・やけどの原因になります。
5. 工具類（ビット、キリなど）でコードを切断しないように注意してください。万一、コードを傷つけたり、誤って切断した場合は直ちに電源プラグを電源コンセントから抜いてください。
 - ・感電の原因になります。
6. 高所作業のときは、下に人がいないことをよく確認してください。また、コードを引っ張ったり、引っかけたりしないようにしてください。
 - ・材料や本体などを落としたり、事故の原因になります。
7. 本体を作動させたまま床などに放置しないでください。
 - ・けがの原因になります。

騒音について

ご使用に際し、周囲に迷惑をかけないように、各都道府県などの条例で定める騒音規制値以下でご使用になる必要があります。必要に応じてしゃ音壁を設けるなどしてください。

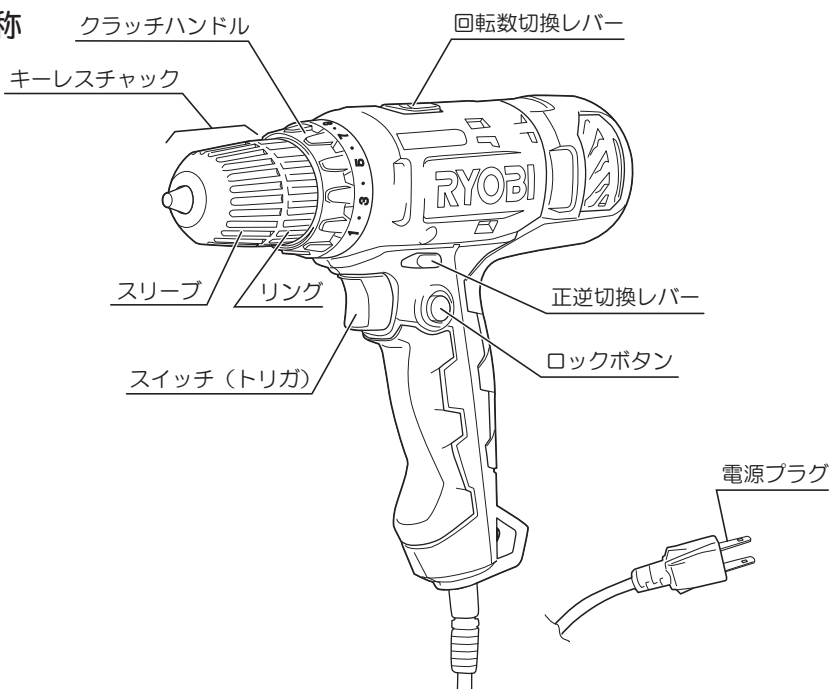
二重絶縁について

二重絶縁とは、電気回路と使用者の間が異なる2つの絶縁物により絶縁され、感電に対する安全性が高くなった構造を言います。このためアース（接地）する必要がありません。

この取扱説明書は、大切に保管してください。

各部の名称・仕様

●各部の名称



●仕様

- ・電源 …………… 単相・交流 100V 50/60Hz
- ・定格電流 …………… 1.8A
- ・消費電力 …………… 160W
- ・無負荷回転数 高速 (High モード) …… 0 ~ 1,000min⁻¹
低速 (Low モード) …… 0 ~ 300min⁻¹
- ・最大トルク 高速 (High モード) …………… 8.3N・m
低速 (Low モード) …………… 30N・m
- ・クラッチハンドル切換 …………… 20 段
- ・穴あけ能力 (径)
 - 最大 鉄工 …………… 8mm
木工 …………… 21mm
 - 最適範囲 鉄工 …………… 1 ~ 6mm
木工 …………… 1 ~ 16mm
- ・ネジ締め能力 木ネジ …………… 5.1 × 40mm
- ・チャック把握径 …………… 0.8 ~ 10mm
- ・本体寸法 (長さ×幅×高さ) …………… 222 × 60 × 190mm
- ・コード長さ …………… 2.0m
- ・質量 …………… 1.0kg
- ・絶縁方式 …………… 二重絶縁

付属品・用途

● 付属品

- ・ ⊕ ドライバビット (No.2 × 65mm) …… 1

● 用途

- ・ 各種木材、薄鉄板などの穴あけ
- ・ 各種ネジ・ボルトなどの締付け、ゆるめ作業

ご使用前の準備

● 作業場に関して

- ・ 作業場は整頓をし、明るくしてご使用ください。

● 漏電しゃ断器設置のすすめ

- ・ 本製品は二重絶縁構造ですので、法律により漏電しゃ断器の設置が免除されていますが、万一の感電防止のために、定格感度電流が 30mA 以下の漏電しゃ断器の設置をおすすめします。

● 延長コードを使う場合



- ・ 延長コードは損傷のないものを用意してください。

- ・ 電気が流れるのに十分な太さのできるだけ短いコードを使用してください。
右表は使用できるコードの太さ（導体公称断面積）と、最大の長さです。

コードの太さ	最大の長さ
0.75 mm ²	20m
1.25 mm ²	30m
2.0 mm ²	50m

ご使用前の点検

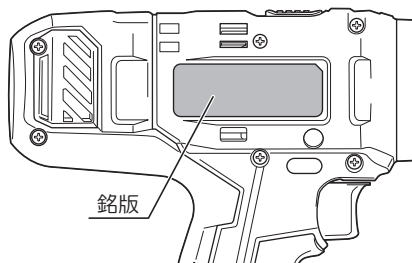
⚠ 警告

・ご使用前に次のことを確認してください。

① ～ ②項については、電源プラグを電源コンセントにさし込む前に確認してください。

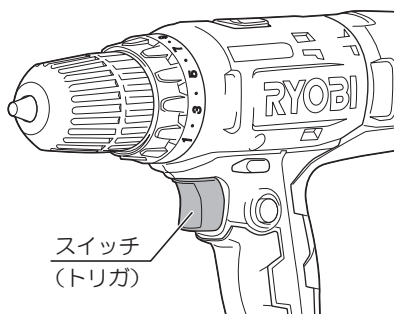
① 使用電源

- ・必ず銘板に表示してある電圧（100V）で使用してください。表示を超える電圧で使用するとモーターの回転が異常に高速となり、本体が破損するおそれがあります。また、直流電源で使用しないでください。本体の損傷を生じるだけでなく、事故の原因になります。



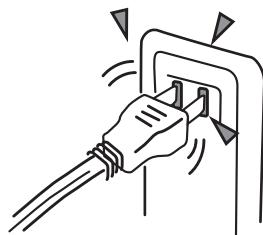
② スイッチ

- ・スイッチが切れていることを必ず確認してください。スイッチが入っていることを知らずに、電源プラグを電源コンセントにさし込むと、不意に動き、思わぬけがの原因になります。
(11 ページ「●スイッチ操作」参照)



③ 電源コンセント

- ・電源プラグをさし込んだとき、電源コンセントがたがったり、電源プラグがすぐ抜けるようでしたら修理が必要です。お近くの電気工事店などにご相談ください。そのままお使いになりますと、事故や故障の原因になります。



操作方法

●スイッチ操作

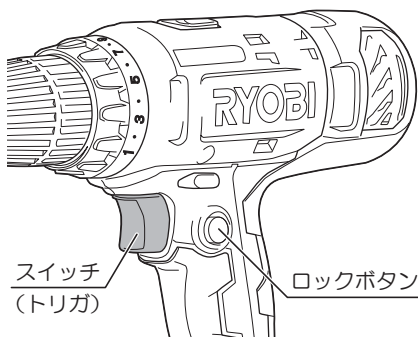
⚠警告

- ・使用電源は、必ず銘板に表示してある電圧で使用してください。表示を超える電圧で使用すると回転が異常に高速となり、けがの原因になります。
- ・電源プラグを電源コンセントにさし込む前にスイッチが切れていることを必ず確認してください。不意な始動によるけがの原因になります。

- ・スイッチはトリガ（引金）方式です。トリガを引くと入り、放すと切れます。
- ・回転数はトリガの引き具合により、 $0 \sim 1,000 \text{min}^{-1}$ （Highモード）、 $0 \sim 300 \text{min}^{-1}$ （Lowモード）の範囲で調整できます。

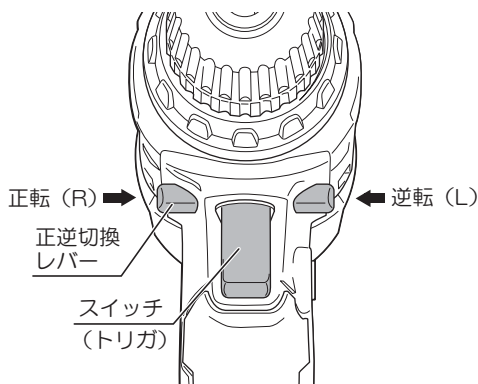
連続運転する場合

- ・トリガをいっぱいに引いた状態でロックボタンを押込みます。ロックボタンを押込んだまま、トリガから指を放すと、トリガが固定され連続運転になります。
- ・再度トリガを引くと固定が解除され、指を放すとスイッチが切れます。



●正転・逆転の切換え

- ・スイッチ部の正逆切換レバーを操作して回転方向を切換えることができます。
- ・先端部は、正逆切換レバーを右図の正転 (R) の矢印方向に押しと正転（本体後方から見て右回転）、逆転 (L) の矢印方向に押しと逆転（本体後方から見て左回転）になります。中央では OFF となり、スイッチは入りません。
- ・保管、輸送、ビットの交換時には正逆切換レバーを中央（トリガの引けない）位置にセットしてください。



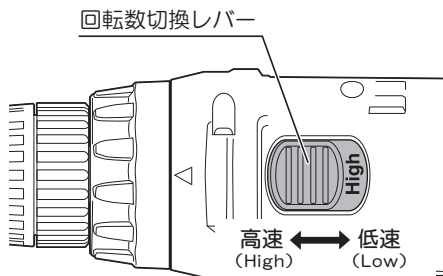
正逆切換レバーは、モーターの回転が完全に止まった状態で操作してください。

●回転数の切換え

- ・用途に応じて回転数を高速、低速の2段階に切換えることができます。
- ・回転数を切換える場合は、本体上部の回転数切換レバーを矢印の方向にスライドさせてください。

低速 (Low モード) …… Low が見える状態

高速 (High モード) …… High が見える状態



- ・回転数切換レバーは、モーターの回転が完全に止まった状態で操作してください。
- ・木材に大径の穴あけをする場合は、低速で使用してください。

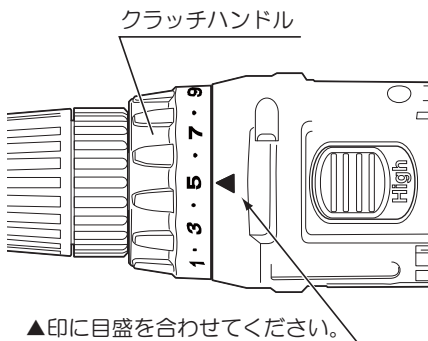
●クラッチハンドルの切換え

- ・穴あけ作業の場合、クラッチハンドルのドリルマーク(⚡)を本体の(▲)印に合わせます。



クラッチハンドルがドリルマーク(⚡)位置の場合、クラッチは作動しません。(直結)

- ・ネジ、ボルトなどの締付け作業の場合、対象物やネジ径に合わせてクラッチハンドルを回し、トルクを選定してください。
- ・締付トルクはクラッチ位置1 → 20の順に強くなります。



クラッチ作動トルク目安表

(N・m)

クラッチ位置	1	3	5	7	9	11	13	15	17	20
トルク	0.8	1.2	1.6	1.9	2.3	2.7	3.1	3.5	3.8	4.4



- ・上記表は目安です。作業前には、不要材などで試し作業を行ない、作業に合ったクラッチ位置を決めてください。
- ・モーターの回転が停止するような使用は負荷のかけ過ぎです。モーターの寿命を著しく短くする原因となりますので、モーターの回転は停止させないように使用してください。

操作方法

●ビット、キリの取付け、取外し

⚠ 警告

- ・ビットやキリの取付け、取外しをするときはスイッチを切り、電源プラグを電源コンセントから抜いてください。不意な始動によるけがの原因になります。

⚠ 注意

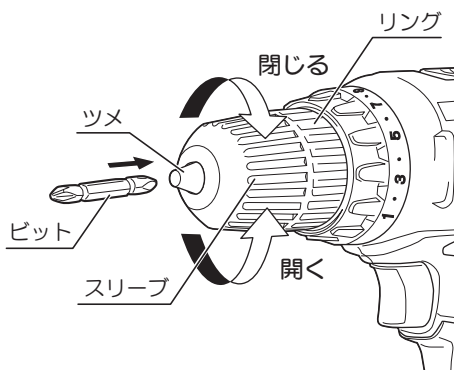
- ・ビットやキリなどは取扱説明書に従って確実に取付けてください。確実にないと外れたりし、けがの原因になります。
- ・作業直後の工具類（ビット、キリなど）、材料、切り屑などは非常に熱くなっているので、触れないでください。やけどの原因になります。



出荷時、チャックのツメは安全のため引っ込めています。チャックを矢印『閉じる』方向に回すとツメが出てきます。

（取付け）

- ・チャックのリングを握って固定し、スリーブを右図の矢印（開く）方向に回し、チャックのツメを開きます。
- ・チャックの先端のツメを十分に開いた状態でビットまたはキリを挿入します。
- ・ビットまたはキリを挿入後、リングをしっかり握り、スリーブを右図の矢印（閉じる）方向に回してチャックのツメを閉じてビットまたはキリを締付けます。





- ・ ビットまたはキリはチャックの奥に当たるまでさし込んでください。

細径のキリの場合は、奥に当たるまでさし込むとキリ部分をつかむため、その場合はキリのシャンク部分をつかんでください。



- ・ 周囲の安全を確かめた後、電源プラグを電源コンセントに接続して、低速で少し動かし、ビットまたはキリにブレがないことを確認してください。ブレがあるときは、チャックの回転軸（ツメの中央）にビットまたはキリが納まっていません。再度電源プラグを電源コンセントから抜き、ビットまたはキリを取付け直してください。
- ・ チャックは構造上締付けるとツメが前にでできます。ツメに無理な力を与えると精度が悪化したり、破損したりするおそれがありますので取扱いには注意してください。

（取外し）

- ・ 取外しは、取付けの逆の要領で行なってください。

作業方法

⚠ 警告

- ・ 作業中、本体が振回されることがあります。使用中は、本体を確実に保持してください。確実に保持していないと、けがの原因になります。
- ・ 使用中は、工具類（ビット、キリなど）や切り屑などに手や顔などを近づけないでください。けがの原因になります。


⚠ 注意

- ・ 工具類（ビット、キリなど）は、取扱説明書に従って確実に取付けてください。確実に取付けないと外れたりし、けがの原因になります。
- ・ 作業直後の工具類（ビット、キリなど）、材料、切り屑などは非常に熱くなっているので、触れないでください。やけどの原因になります。
- ・ 回転させたまま、台や床などに放置しないでください。けがの原因になります。




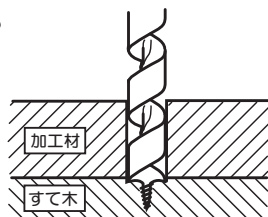
- ・ 作業途中（休憩中など）に、機械を直射日光のあたる場所、高温になる場所に放置しないでください。モーターの冷却が十分に行なわれず、モーター焼けの原因になります。
- ・ モーターがロックしたり、回転が落ちるような使い方は、モーター焼けの原因になります。負荷をかけ過ぎないように使用してください。
- ・ 連続使用の場合、負荷のかけ過ぎで使用を続けると、モーター焼けの原因になります。本体のハウジング部（モーター部）が熱くなるときは、使用を中止して温度が下がるまで待ってください。
- ・ 対象物の材質によっては、ネジ・ボルトなどが完全に締まっていない場合があります。締付け作業が終わったとき、再度お手持ちのドライバ・スパナなどで完全にネジ・ボルトなどが締まっているかの確認をお勧めします。

●薄鉄板などへの穴あけ

- ・ 鉄工キリを使用してください。
- ・ 使用可能なキリの太さは 0.8mm ～ 最大 8mm ですが、1 ～ 6mm くらいまでが通常無理なく利用できる範囲です。
- ・ クラッチハンドルのドリルマーク（) を本体の▲位置に合わせ、ドリルで使用してください。
- ・ 鉄工キリを使って穴をあけるときは、穴あけ位置へセンターポンチ（市販品を利用してください）を打っておきますとキリの先がすべらず、正確な位置に穴あけができます。
- ・ 薄鉄板への穴あけの場合、鉄工キリの切れ味と耐久性を維持するため、市販品の切削油（切削オイル、ギヤオイル、ミシン油など）のご使用をお勧めします。

●木工などへの穴あけ

- ・市販の木工キリを使用してください。
(小径の穴あけには鉄工キリを使用してください。)
- ・使用可能なキリの太さは0.8mm～最大21mmですが、1～16mmくらいまでが通常無理なく利用できる範囲です。
- ・クラッチハンドルのドリルマーク（)を本体の▲位置に合わせ、ドリルで使用してください。
- ・キリ先を穴あけ位置に当て、まっすぐに保ったのちスイッチを入れます。
- ・切削くずがスムーズにでる程度にキリを押してください。無理に力を入れても穴は早くあきません。
- ・裏側に不要な木材(すて木)を当て、一緒にあけると裏側もきれいに仕上がります。



●ネジ締め・ゆるめ

- ・ネジ・ボルトの頭にあったビットを使用してください。
- ・ネジ・ボルトの大きさ、対象物の材質に合わせて、クラッチハンドルを回してトルクを調節してください。
- ・小径のネジ締めや、柔らかい材料へのネジ締めの際は、ネジの頭部やネジ山、対象物の破損に注意してください。適正なトルクがよくわからない場合には、クラッチハンドルをトルクの弱い位置から順に強くして適正なトルクを探してください。
- ・径の大きいネジ締めや対象物が硬い場合などは、先に下穴をあけてから、ネジ締めをしてください。材料に割れが入ったりせず、作業が楽にできます。



ネジ締め用のドライバビットは、ネジの頭にあったものを使用してください。ネジの頭部を破損したり、十分なネジ締めができません。

●使用直後は

- ・回転が止まってから台や床などに置いてください。

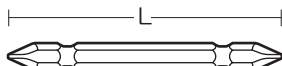
別販売品について



- ・別販売品は純正品をお買い求めください。
別販売品の詳細につきましては、総合カタログを参照していただくか、お買い上げの販売店へお問い合わせください。
- ・別販売品は予告なく変更することがあります。

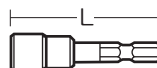
●各種ビット

●⊕ドライバビット



名称	L(mm)
No.1	45
	65
	110
No.2	45
	65
	110
	250
No.3	45
	65
	110

●ソケットビット



ネジ径	A(mm)	L(mm)
M3	6.0	55
M4	7.0	
M5	8.0	
	9.0	
M6	10	
M8	13	
	14	

●⊖ドライバビット



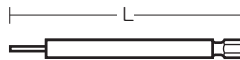
A(mm)	B(mm)	L(mm)
6.0	0.8	45
		70
		50
6.35	1.0	50
		70
8.0	1.2	45
		70

●ソケットアダプタ



名称	A(mm)	L(mm)
3分	9.5	55
4分	12.7	70

●ヘキサゴンドライバビット



ネジ径	A(mm)	L(mm)
M4	3.0	100
M5	4.0	
M6	5.0	
M8	6.0	

●⊕⊖ドライバビット



名称	A(mm)	B(mm)	L(mm)
(+) No.2/ (-) 6.35×1.0×50	6.35	1.0	50
(+) No.2/ (-) 6.35×1.0×65	6.35	1.0	65

●ドリルセット13本組(鉄工用)

- (φ1.5mm, φ2mm, φ2.5mm, φ3mm, φ3.2mm, φ3.5mm, φ4mm, φ4.5mm, φ4.8mm, φ5mm, φ5.5mm, φ6mm, φ6.5mm)

保守と点検

警告

- ・保守、点検、部品交換などのお手入れの前には、必ずスイッチを切り、電源プラグを電源コンセントから抜いてください。不意な始動によるけがの原因になります。

●ビット、キリの交換

- ・先端部が摩耗したり折損したビットを使用すると、ネジ頭を傷めます。早めに交換してください。
- ・先端部が磨耗したり折損したキリを使用すると能率が悪いばかりか、モーターに無理な力をかけることになります。早めに交換してください。

●各部取付けネジの点検

- ・ネジなどのゆるみがないか確認してください。もし、ゆるみがある場合は締直してください。

●使用後の手入れ

- ・油污れなどをふき取り、使いやすい状態にしておいてください。乾いた布か石けん水をつけた布で本体をふいてください。
- ・ガソリン、シンナー、石油類での清掃は本体をいためます。また、水洗いは絶対にしないでください。

●作業後の保管

- ・高温にならない乾燥した場所に保管してください。お子さまの手の届く範囲や落下のおそれのあるところは避けてください。

●修理について

- ・本機は厳密な管理の元で製造されています。もし正常に作動しなくなった場合には、お買い上げの販売店にご用命ください。
- その他、部品ご入用の場合、あるいは取扱い上ご不明な点、ご質問など遠慮なくお問い合わせください。

商品のお問い合わせ窓口

ナビダイヤル **0570-666-787**

受付時間：月曜日から金曜日（国民の祝日、当社指定休日を除く）
9時から12時まで、12時50分から17時30分まで

部品ご入用、故障の場合、その他取扱い上ご不明な点があった場合には、
ご遠慮なくお買い上げの販売店にお問い合わせください。

※改良のためお断りなく仕様、外観などを変更することがあります。

発売元

京セラ インダストリアルツールズ販売株式会社

本 社

〒468-8512 名古屋市天白区久方1-145-1

TEL 052-806-5111 FAX 052-806-5141

<http://www.kyocera-industrialtools.co.jp>



※ リョービ販売株式会社は京セラインダストリアルツールズ販売株式会社に社名を変更しました。