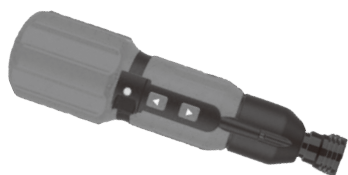


**取扱説明書 品番：EA813SD-1**  
DC3.7V ハンドドライバー（充電式/超軽量）

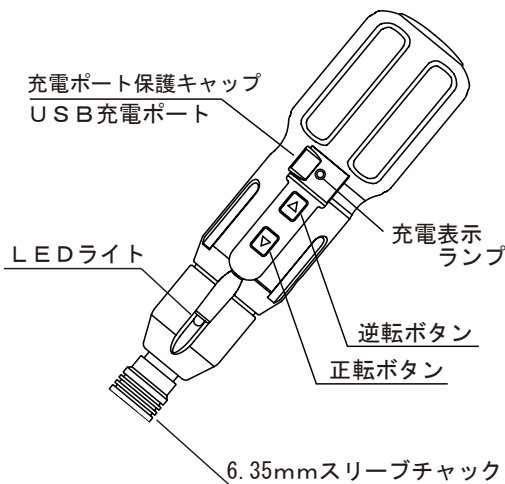


- この度は充電式ハンドドライバーをお買い上げ頂き、ありがとうございます。
- ご使用前にこの説明書をお読みいただき各事項を遵守して、安全なご使用をお願い申し上げます。

**付属品**

- ドライバー本体 × 1本
- micro usb ケーブル × 1本（ケーブル長 1m）
- 取扱説明書
- ※ビットは付属していません。

**各部名称**



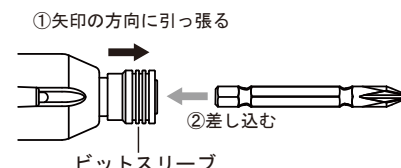
**使用方法**

- 充電方法
  1. ドライバー本体の充電ポート保護キャップをはずし、付属品の micro USB ケーブルを本体の USB 充電ポートに確実に差し込んで下さい。
  2. ケーブルの反対側を充電可能な USB ポートに確実に差し込んで下さい。

※充電可能な入力値は5V 1Aです。本製品に充電アダプターは付属してありません。

  3. 充電中は充電表示ランプが赤で点灯し、充電が完了すると緑で点灯します。充電時間は約60分です。充電が完了したら、本体から USB ケーブルを取り外し、保護キャップをして下さい。90分以上は充電しないで下さい。
  - 本製品を充電中は使用できません。

●ビットの取り付け



ビットスリーブを引っ張った状態で、ビットをビットスリーブの奥にしっかりと差し込み、ビットスリーブを元の状態に戻します。

ビット挿入後、スリーブを戻した状態でビットが抜けかないか確認して下さい。

（取り外し方）  
取り付け方と逆の手順でビットスリーブを引っ張った状態で、ビットを引き抜いて下さい。

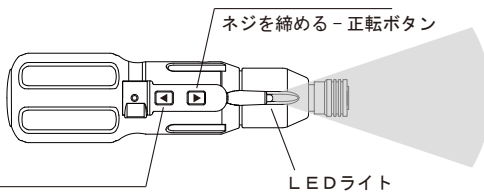
安全の為、ビット交換中はドライバーの正転、逆転ボタンを押さないで下さい。

●ネジを締める

ビット先端を確実にネジ頭に押し付け、正転ボタンを押します。最初に電動で仮締めをして、最後に手動で本締めを行います。

●ネジを緩める

ビット先端を確実にネジ頭に押し付け、最初に手動でネジを緩めます。その後、逆転ボタンを押し電動で回転させネジを取り外します。



ネジを緩める-逆転ボタン  
正転、逆転ボタンを押している間、LEDライトが前方に照射されます。

※ボタンを押している間は、LEDライトは消すことはできません。  
本製品は回転速度、トルクの調節はできません。

**安全上の注意**

- ご使用前に「安全上の注意」をよくお読みになり正しく、安全にお使い下さい。

**警告**

1. 付属の micro USB ケーブルを使用して充電して下さい。
2. 取扱説明書の充電方法に従って、正しく充電して下さい。micro USB ケーブルが破損した場合は使用せず、新しいケーブルと交換して下さい。
3. 濡れた手、濡れた状況、場所では使用、充電をしないで下さい。感電の恐れがあります。
4. 可燃性の液体、ガスのある場所では使用しないで下さい。
5. 保護メガネをして下さい、粉塵が目に入る事があります。
6. 下記の場合は本製品のボタンを押さないで下さい。
  - ・移動するとき
  - ・ビットの交換時
  - ・巻き込む恐れがあるものが近くにあるとき
7. 本体を火中に入れたり、高温にしないで下さい。発火、破裂等の恐れがあります。
8. 本体に強い衝撃を与えたり、分解、改造をしないで下さい。発熱、発火、破裂の恐れがあります。
9. 使用中は製品本体、加工物をしっかりと固定して下さい。
10. 使用時間が極端に短くなったものは使用しないで下さい。
11. 室温が50℃以上になる場所での保管はしないで下さい。変形、劣化、発火、破裂、故障の恐れがあります。

**注意**

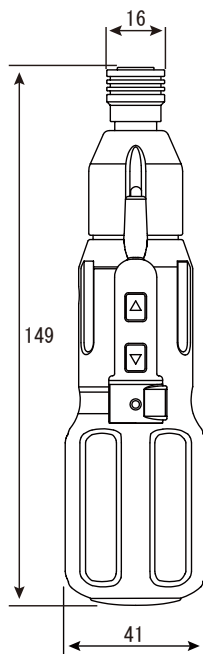
1. 作業場は常にきれいに保って下さい。
2. 子供や作業者以外、本説明書をお読みではない方を近づけないで下さい。
3. 本製品を子供や作業者以外、本説明書をお読みでない方に使用させないで下さい。ケガの恐れがあります。
4. 使用しない場合はきちんと保管して下さい。
  - ・乾燥した場所で子供の手の届かないところ、又は鍵のかかるところで保管して下さい。事故の恐れがあります。
5. 使用中は回転部に手や顔を近づけないで下さい。ケガの恐れがあります。
6. 無理な使用をしないで下さい。
  - ・本機の能力に合った速さ、力で作業して下さい。
  - ・能力以上での使用は故障、ケガの原因となります。
  - ・モーターをロックするような使い方はしないで下さい。
7. 本製品にはクラッチ機構はありません。ネジ締め時に回転が止まったらすぐにボタンから手を離し、それ以上の負荷をかけないで下さい。ギヤを破損する恐れがあります。

8. 作業中は手袋等はしないで下さい。巻き込む恐れがあります。
9. 無理な姿勢で作業しないで下さい。安定した足元で転倒等の危険がない所で作業して下さい。
10. 本機は電動ドライバーです。ネジを締めたり緩めたりする目的以外には使用しないで下さい。
11. 必ず使用前に本機に損傷した箇所、部品がないか、又は micro USB ケーブルに損傷がないか確認して下さい。損傷を発見した場合は使用を中止して下さい。
12. 高所作業の際は、下に人がいないことを確認して落下防止策を行ってから作業して下さい。

**保守・保管に関して**

1. 清掃の場合には、乾燥した柔らかい布で拭いて下さい。洗剤や溶剤をつけて拭かないで下さい。（特にシンナー、ベンジン、ケトン、エーテル等と同様の薬剤）
2. 保管する場合にはバッテリーを満充電してから保管して下さい。
3. ニヶ月以上使用しない場合は定期的に充電を行って下さい。
4. 子供の手の届かないところに保管して下さい。
5. 直射日光の当たるところ、50℃以上になる場所では保管しないで下さい。
6. 本説明書を含む備品も一緒に、失くさないように、大切に保管して下さい。

**製品仕様**



- 品名：充電式ハンドドライバー  
品番：EA813SD-1  
回転数：280RPM（無負荷時）  
トルク：2Nm（電動）  
10Nm（手動）  
バッテリー：Li-ion 3.7v  
900mAh  
充電時間：約60分  
充電回数：約500回 ※  
充電方式：micro USB-typeB  
USB 充電  
入力値：5V 1A  
スリーブ：対辺 6.35mm  
動作環境：-10℃～45℃  
充電環境：0℃～40℃  
連続使用時間：約40分（無負荷時）  
本体重量：約160g（本体のみ）  
原産国：MADE IN CHINA

※実際の電池寿命は使用条件等により異なります。  
0℃以下の使用では能力が低下します。

**保障**

1. 保障対象
  - ・保障は取扱説明書に従って正常な使用方法で故障した場合に限ります。
  - ・日本国内においてのみ対象となります。
2. 保障の対象外事項
  - ・取扱説明書に記載されている以外の使用、又は誤った使い方や事故で生じた損傷や故障。
  - ・天災（火災、水害、地震、落雷等）で生じた損傷や故障。
  - ・お買い上げ後の移動や輸送、落下等で生じた損傷や故障。
  - ・海外での使用や充電時の損傷や故障。
  - ・お客様による分解、修理、改造により生じた損傷や故障。
3. 本製品の使用で生じた直接的、間接的な損害に関しては弊社ではいかなる場合でも一切の責任を負わないものとします。

**販売元**

**株式会社エスコ**  
〒550-0012  
大阪市西区立売堀3丁目8番14号  
TEL：06-6532-6226  
FAX：06-6541-0929  
<https://www.esco-net.com>