

BLACK+ DECKER™

取扱説明書

3.6V プッシュドライバー

BD40K270A

▶安全上のご注意

P2~P4

▶使う前に

P5~P7

▶使い方

P7~P9

▶その他の情報

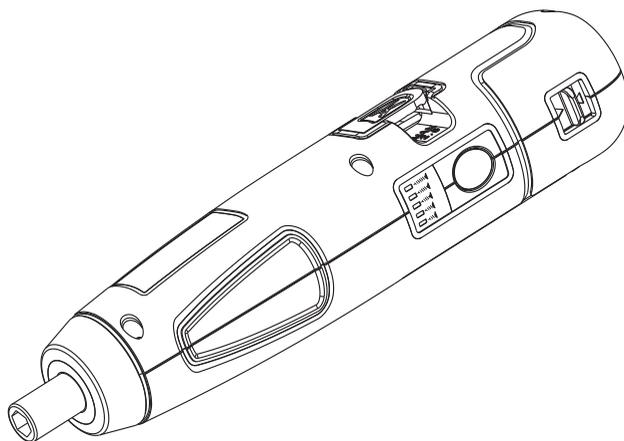
P10~P11

▶仕様/能力

P12

▶保証書

P15~P16



このたびはブラック・アンド・デッカー「3.6V プッシュドライバー」をお買い上げいただき、誠にありがとうございます。

ご使用になる前に、この取扱説明書をよくお読みになり正しくご使用ください。

この取扱説明書は、必ず保管してください。

安全上のご注意

正しく安全にお使いいただく為に、ご使用前に必ずこの取扱説明書にある指示事項を全てお読みください。お読みになった後は、いつでも見られるように必ず保管してください。この取扱説明書は、電動工具をお取扱いの際に、火災や感電、けがなどの事故を未然に防ぐため、必ずお守りいただくことを、説明しています。表示内容を無視して誤った使い方をした時に生じる危害や損害の程度を、次の表示マークで区分し、説明しています。



警告

この表示の欄は、「死亡または重傷などを負う可能性が想定される」内容です。



注意

この表示の欄は、「障害を負う危険性または物的損害のみが発生する可能性が想定される」内容です。



このような絵表示は、気をつけていただきたい「注意喚起」の内容です。



警告

・充電は、専用のACアダプタ/USBケーブルを使う。

指定機器以外の充電はしないでください。破裂して傷害や損傷を及ぼす恐れがあります。

・端子部を絶対にショートさせない。

端子部に金属物を接触させないでください。発煙、発火、破裂等の恐れがあります。

・本体/ACアダプタ/USBケーブルを分解、加工、火中投入などをしない。

液もれ・発熱・発火・破裂につながります。充電器は修理できる構造とはなっていません。漏れ出した液体が皮膚に触れた場合は石鹸と水で直ちに洗い落としてください。電池液が目に入った場合は、きれいな水で十分に洗い流してから、医師の診察を受けてください。

・本体を高温になるところに放置しない。

液漏れ・発熱・発火・破裂・変形につながります。

・ACアダプタは交流100ボルト以外では使わない。

昇圧器などのトランス類を使用したり、直流電源やエンジン発電機を使用したりすることはしないでください。異常に発熱し、火災の恐れがあります。

・周囲温度が10℃以下、あるいは40℃以上のときは充電しない。

破裂や火災の恐れがあります。

・ACアダプタ/USBケーブル/本体が損傷した場合には使用しない。

火災・感電につながります。

・雨中や湿った場所など本体内部に水が入りやすい環境では使用しない。

湿気はモーターなどの電気絶縁を低下させ、感電事故につながる恐れがあります。

・保護メガネや他の保護器具を使用する。

飛散する切り粉から目を守るために保護メガネを必ず着用してください。切り粉が多量に出る作業では、防塵マスクを併用してください。作業環境によっては耳栓、ヘルメット、手袋、安全靴の使用も必要です。

・危険物のまわりでは決して作業しない。

スイッチのオン・オフ時にスパーク（火花）が発生しますので、引火性の液体やガスのある場所の近くで使用しないでください。

・加工材はしっかりと固定する。

クランプや万力などで加工材を固定してください。電動工具は両手で保持し、安全な作業を行ってください。

・スイッチがオンできない、あるいはオフができない場合は、使用を中止する。

スイッチの故障した電動工具は、不意に刃物類が作動し、重大な事故を引き起こす恐れがあります。

・次の場合は、必ずスイッチを切る。

- ①お手入れや点検。
- ②刃物やビット類の交換。
- ③その他危険が予想される場合。

・指定の付属品、アタッチメントを使用する。

使用を推薦していない付属品やアタッチメントの使用は危険をともなうことがあります。

・お子様を近づけない。

作業場所は作業者以外、立ち入り禁止にしてください。

・常に注意して作業を行う。

電動工具を使用する際、取扱方法、作業の手順、周囲の状況などに十分注意し作業に集中してください。疲労時や飲酒、薬の服用時などには決して作業をしないでください。作業時の集中力の欠如は重大な事故を引き起こす原因となります。

・ご使用前に、損傷部品を点検する。

本体やその他の部品に損傷がないか点検してください。また正しく動作するか、所定の機能が発揮されることを確認してください。

・感電に注意する。

電動工具を使用中、身体をアースされているものに接触させないでください。(例:パイプ、暖房器具、電子レンジ、冷蔵庫などの外枠)。

・不意な始動は避ける。

持ち運ぶ際は正転/ロック/逆転スイッチがロック位置にあることを確認してください。スイッチが入っていると不意に刃物類が作動し、重大な事故を引き起こすおそれがあります。

・集じん装置に接続できる場合は接続する。

粉じんによる人体への影響を軽減できます。

・電動工具の修理は、専門家に依頼する。

この製品は、該当する安全規格に適合しているので改造しないでください。

修理は、必ずお買い求めの販売店、または弊社サービスセンターにご依頼ください。修理の知識や技術のない方が修理すると、十分な性能を発揮しないだけでなく、事故やけがの原因となります。



注意

・お手入れの際や長期間使わないときは、安全のため必ずACアダプタ/USBケーブルを本体から外す。

感電や火災の恐れがあります。

・ACアダプタは屋内のみで使用する。

ACアダプタを濡れた場所や、ちらかった場所では使用しないでください。

特に水まわりでの使用や、水の中に浸けたりしないでください。感電の恐れがあります。

・明るく清潔で、安全な場所で作業する。

散らかった作業場や作業台での作業は事故の原因となります。

・適切な服装で作業する。

そで口の開いた服装や宝石類を身に付けて作業しないでください。

電動工具の駆動部分に巻き込まれる恐れがあります。屋外で作業をする際には、滑り止めのついた履き物を着用することをお勧めします。

必要に応じて、作業帽をかぶってください。

・使用していない電動工具は、安全な場所に保管する。

お子様や初心者の方の手が届かないところに保管してください。電動工具はお子様や初心者の方には大変危険なものです。

また、電動工具は高温多湿ではなく、涼しく安全な場所で保管してください。

・電動工具に無理な力をかけない。

電動工具は、機械本来の用途や負荷状態の限度内でご利用いただくのが基本です。

また、適した速度で使用することによって、仕上がりの良い安全な作業ができます。

・ACアダプタ/USBケーブルを乱暴に扱わない。

①ケーブルの部分をもって充電電池をぶら下げて持ち運んだり、接続を外す際にケーブルを引っばったりしないでください。

②USBケーブルを熱いものや油、薬品類に接触させたり、鋭利なものでキズをつけないように注意してください。感電やショート等の恐れがあります。

万一、誤ってケーブルが損傷した場合は、その箇所に手を触れず直ちに電源プラグをコンセントから抜いてください。キズついたケーブルは火災を引き起こす危険性があります。

・調節用キー、レンチなどは、使用時以外は必ず取り外す。

スイッチオンする前に、調節に用いたキーやレンチなどの工具類が全て取り外されているかどうか、常に確認してください。

・作業にあった電動工具を使用する。

指定された用途以外には、ご使用にならないでください。

・無理な姿勢で作業をしない。

常に足場を安定させ、バランスを保つようにしてください。

無理な姿勢は、思わぬ事故を引き起こす原因となります。

・電動工具を駆動させたまま、台や床などに放置しない。

けがの原因となります。

・使用後は常に手入れをする。

ハンドル部や握り部は常に乾かしてきれいな状態を保ち、油やグリースが付かないようにしてください。



・電動工具・ACアダプタ・USBケーブルのラベルには、下記のマークが含まれることがあります。

V	電圧
—	直流
回	二重絶縁
⚠	注意
No	無負荷状態での回転数
○○○○min ⁻¹	1分毎の回転数

・電動工具と刃物類は、こまめに手入れをする。
安全で効率のよい作業をするために、刃物類はよく手入れをし、シャープな状態を保ってください。

誤ってUSBケーブルを破損した場合は、その箇所に手を触れず直ちに電源プラグをコンセントから抜いてください。傷ついたケーブルは火災を引き起こす危険性があります。
危険を回避するため、速やかにブラック&デッカーで修理してください。



警告 スクリュードライバーに関する安全上の追加事項

・使用中は、工具本体を確実に保持する。
確実に保持していないと、けがの原因になります。

・使用中、本機の調子が悪かったり、異常音が出たときは、直ちにスイッチを切って使用を停止し、お買い求めの販売店、もしくは、ブラック・アンド・デッカーで点検・修理を依頼する。
そのまま使用を続けると、けがの原因になります。

・誤って落としたり、ぶつけたときは、アタッチメントや付属品、本機などに破損や亀裂、変形がないことをよく確認する。
破損や亀裂、変形があると、けがの原因になります。

・壁や床に穴をあける際には、内部の電気配線や配管に注意する。
感電や水漏れ、ガス漏れなどの事故を引き起こさないように十分調査してから作業を行ってください。壁裏などの通電中の配線を誤って切断した場合などに備え、二重絶縁されている本体のハンドル部分をつかんで作業を行ってください。通電中の配線に触れると、作業者が感電する危険性があります。

・石綿は人体に有害です。
このような成分を含んだ材料を加工する作業では防塵対策を十分にしてください。

・使用中は、作業面に手や顔などを近づけない。
けがの原因になります。



注意 スクリュードライバーに関する安全上の追加事項

・高所作業を行うときは、下に人がいないことを良く確認してから作業を行う。
材料や機械を落としたときなど、事故の原因になります。

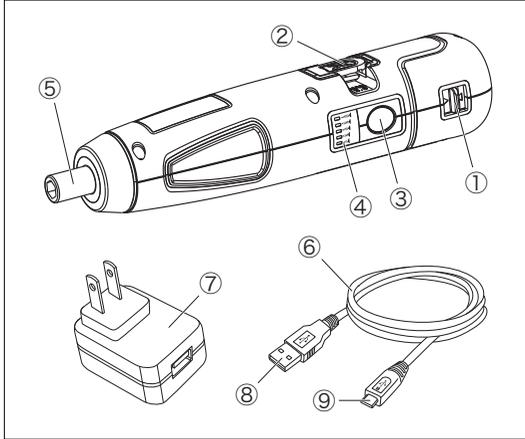
・先端工具や付属品は、取扱説明書に従って確実に取り付ける。
確実にないと、外れたりして、けがの原因となります。

・本体を駆動させたまま、台や床などに放置しない。
けがの原因になります。

・作業直後の先端工具は高温になっているので、触れない。
やけどの原因になります。

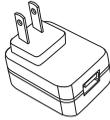
使う前に

製品をご確認ください
各部の名称



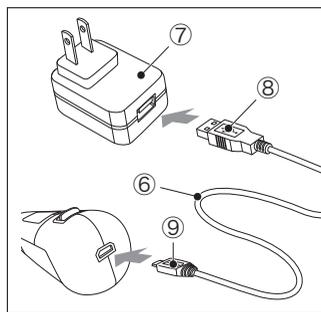
- ①正転/ロック/逆転スイッチ
- ②ワイヤーストリッパー
- ③トルク調整ボタン
- ④トルクインジケーター
(充電インジケーター)
- ⑤ビットホルダー
- ⑥USBケーブル
- ⑦ACアダプター
- ⑧USB-Aプラグ
- ⑨microUSB-Bプラグ

BD40K270Aには以下の製品が含まれています。

部 品 名	入 数	部 品 名	入 数
プッシュドライバー本体 	1	USBケーブル 	1
ACアダプター 	1	精密ビットホルダー 	1
プッシュドライバー用 ビット (25mm) : プラス (#1、#2) スクエア (#0、#1、#2) マイナス (#3、#5、#6) ポジドライブ (#1、#2) トルクス (#10、#15、#20) ヘックス (#3、#4、#5)	各 1	精密ビットホルダー用 ビット : U字#2.6、トライアングル#2.3 Y字#0.6、スター #0.8 トルクス#2、ヘックス#2 プラス#00、マイナス#2	各 1
プッシュドライバー用 ビット (50mm) : プラス#1、マイナス#4	各 1	アルミケース	1

充電の手順

◆充電のしかた

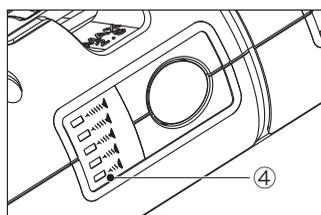


(1) ACアダプター (⑦) にUSBケーブル (⑥) のUSB-Aプラグ (⑧) を接続してください。

(2) 本体底部にある充電ポートにUSBケーブルのmicroUSB-Bプラグ (⑨) を接続してください。

⚠ 注意

ACアダプターや充電ポートにUSBプラグを差し込む際、プラグの向きに注意してください。誤った方向に押し込むと破損する恐れがあります。



(3) ACアダプターの電源プラグをコンセントに接続することで、充電が開始されます。充電中は5つあるトルクインジケータ (④) の1つが点滅し、お知らせします。(充電状況に応じて、点灯するインジケータが増えていきます。)

(4) 充電が完了しましたら、5つあるトルクインジケータが全て点灯します。
充電が終わりましたら、電源プラグをコンセントから抜き、充電ポートからプラグを抜いてください。

◆充電時間

- ・ 通常の使用後の場合は約90分でフル充電されます。工場からの出荷時点では、内蔵の充電電池は十分に充電されていませんので、ご使用前に充電を十分にしてください。
- ・ 長期間ご使用にならない場合、内蔵の充電電池は充電してから保管することをおすすめします。
- ・ 内蔵の充電電池の劣化を避けるため、空の充電電池は1週間以内に充電を行ってください。

◆充電電池温度探知機能 (充電電池の温度トラブル)

使用直後の高温な状態や、低温な場所で保管されていた状態で充電を行おうとした場合、充電は行われません。

このとき、5つあるトルクインジケータが全て点滅してお知らせします。

適正温度範囲以外での充電による充電電池の損傷を防止するためであり、内蔵の充電電池の温度が適正範囲内になれば、自動的に充電を開始します。

◆不良充電電池探知機能

- (1) 何らかの故障が発生した状態で充電を行おうとした場合、5つあるトルクインジケータが全て点滅してお知らせします。
- (2) この場合、本体からACアダプター/USBケーブルを一旦外し、もう一度差し込んでください。
- (3) 2、3回繰り返してもトルクインジケータが全て点滅する場合、故障の可能性があるのでお買い求めの販売店にお持ちください。

◆充電がうまく行われなときは

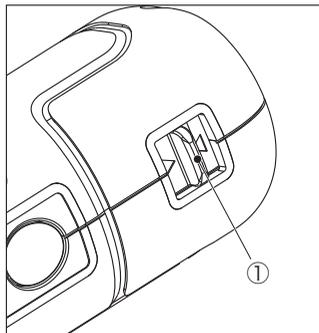
- (1) 電源コンセントに電灯などの他の電気器具を接続して、電流が流れているかを調べる。
- (2) 電源コンセントが、壁の電源スイッチと連動しているか確認する。
- (3) 周囲温度が+5°C以上、および+40°C以下の環境下で充電を行ったか確かめる。
- (4) 製品本体の温度が+40°C以下か確かめる。
- (5) それでも充電されないときには、お買い上げの販売店にお買い上げの際のレシートなどと一緒にご持参の上、ご相談ください。

⚠ 注意

- ・充電中、本体/ACアダプター/USBケーブルは触れると暖かく感じます。これは正常な状態であって、問題はありません。
- ・作業中に本製品の作業量がおちてきた場合、再充電してください。充電池の力が弱くなった状態で作業を続けしないでください。
- ・連続して充電する際は、本体が著しく熱くなっていないか確認してください。著しく熱く感じられる場合は、温度が下がったことを確認した上でご使用ください。

使い方

◆正転/ロック/逆転スイッチの使い方



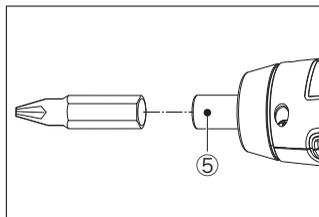
正転/ロック/逆転スイッチ (①) を左に設定 (☑) にすると正転します。
正転/ロック/逆転スイッチを右に設定 (☑) にすると逆転します。
正転/ロック/逆転スイッチを中央に設定するとロックします。

充電や使用しない際は、中央のロックに設定してください。

⚠ 注意

回転中に、正転/ロック/逆転スイッチを操作しないでください。故障の原因になります。

◆ビットの取り付け/取り外し方法

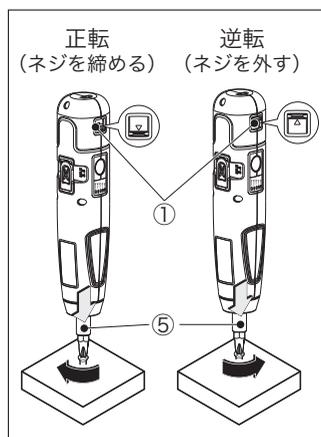


- (1) ビット取り付け
プッシュドライバー用ビットをビットホルダー (⑤) の奥まで確実に差し込んでください。
- (2) ビット取り外し
プッシュドライバー用ビットをビットホルダーからまっすぐ引き抜いてください。

⚠ 注意

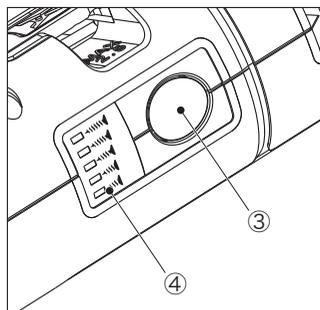
- ・ビットの取り付け/取り外しの際は、正転/ロック/逆転スイッチをロックの位置にして、行ってください。
- ・プッシュドライバーのビットホルダーは両面幅6.35mm、六角軸タイプ専用です。それ以外のビットを装着することはできませんのでご注意ください。
- ・付属の精密ビットホルダー用ビット (軸が細いもの) は、プッシュドライバーに装着できませんのでご注意ください。

◆使用方法



- (1) ネジ穴に合わせてビットを選択し、ビットホルダー (5) に取り付けてください。
- (2) 希望する作業に合わせて、正転/ロック/逆転スイッチ (1) を設定してください。
- (3) ビットの先端をネジ穴に合わせて、本体をネジの方向に押し付けると作動します。
- (4) 本体をネジの方向に押し付けるのをやめると、停止します。

◆トルクの調整 (クラッチ)



本機ではトルク（締め付けの強さ）調整によって、様々な作業に適した作業が行えるようになっています。

トルク調整ボタン (3) を押すことで1～5段階にトルクが変更できます。
トルクインジケーター (4) のネジが大きいほどトルクが強く、ネジが小さいほどトルクが弱いことを表しています。

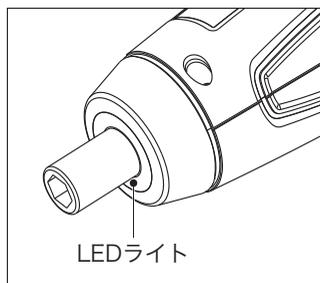
設定したトルクを上回る力が機械にかかった時は、内蔵されているクラッチにより自動的に回転が停止します。



ヒント

太いネジには高いトルク設定が必要ですが、細いネジにはあまり高いトルクはかえってネジを傷めます。何本かのネジ締めをする時に、最初の一本目でネジの頭が板とピッタリ平面になるところで回転が止まるようなトルクを見つけてそのトルクに設定しますと、二本目以後のネジ締めで平面を出すのが容易になります。加工面を保護するためには、低いトルクで作業を開始してください。

◆LEDライト (充電のお知らせ)



本製品の先端にはLEDライトが搭載されています。製品を作動させるとLEDライトが点灯しますので、暗所での作業に最適です。

また、LEDライトは内蔵の充電電池の容量が落ちてきたとき、点滅をしてお知らせします。その際は、再充電を行ってください。

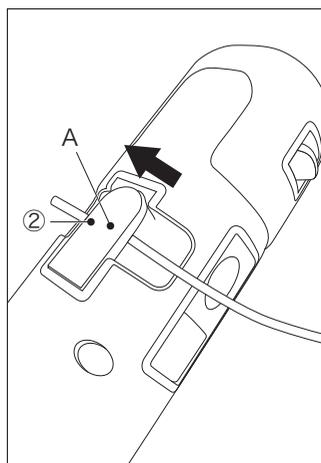
◆スピンドルロック

本製品にはスピンドルロック機構が内蔵されています。正転/ロック/逆転スイッチをロックの位置にした状態で、本体を手で回すことにより自動的にスピンドル（主軸/チャック）が固定され、手動ドライバーとしても使用することが可能です。

ネジの増し締めや固く締まったネジを緩める時など、より大きなトルクが必要な作業に大変便利です。

本製品の最大締め付けトルク値は $5\text{N} \cdot \text{m}$ です。能力以上の作業を行うと、ネジが回らなくなります。その際は、スピンドルロック機能を利用して、作業を終了してください。

◆ワイヤーストリッパー



本製品にはワイヤーの表面を覆うビニールや塩ビの被覆の除去ができるワイヤーストリッパー機能が搭載されています。

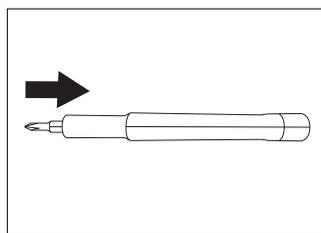
(1) ワイヤーストリッパー (②) に被覆を除去したいワイヤーを差し込んでください。(対応しているワイヤー： 0.75mm^2 / 1.5mm^2 / 2.5mm^2)

(2) ワイヤーストリッパーのAの部分を押さえながら、本体を矢印の方向（ワイヤーの先端方向）に引っ張ってください。

⚠ 注意

- ・対応しているワイヤー以外のワイヤーには使用しないでください。
- ・ワイヤーサイズに応じて、ワイヤーストリッパー内部のくぼみを選択して使用してください。

◆精密ビットホルダー



本製品にはメガネや時計など精密な作業に使用できる手工具が付属しています。

精密な作業が必要な際は、プッシュドライバー（電動工具）ではなく、こちらの手工具を使用してください。

精密ビットホルダーの先端に精密ビットを装着して使用してください。

⚠ 注意

精密ビットホルダーは、精密ビット（軸が細いもの）のみ装着できます。両面幅 6.35mm のプッシュドライバー用ビットは装着できませんのでご注意ください。

その他の情報

◆市販ビットの使用

市販ビットで長さの長いもの、素材強度の弱いものは締め付けトルクが減少する場合があります。またネジやボルトのサイズに合わないビットを使用した場合、締め付けトルクは低下します。

メンテナンス

製品の掃除には、から拭き、水またはぬるま湯でうすめた中性洗剤を湿らせた布で表面を拭いてください。テレピン油、ペイント用シンナー等の薬品は使用しないでください。製品内部に液体が入らないように、また製品本体を液体に浸けないように十分注意してください。

充電電池と環境



Li-Ion

リチウム電池は
リサイクルへ

本製品に使用している充電電池はリサイクル可能な貴重な資源です。充電電池や製品の廃棄の際には、下記の手順に従いリサイクルにご協力ください。

- (1) 充電電池は動かなくなるまで使いきってください(充電電池には寿命があります)。
- (2) 動かなくなった充電電池は、充電式電池リサイクル協力店またはブラック・アンド・デッカーにお持ち込みください。(充電式電池リサイクル協力店はJBRCのホームページより検索ください。

<https://www.jbrc.com/recycle/kensaku.html>)



使用済み充電電池のお取扱の際は、下記注意事項をお守りください。
・プラス端子、マイナス端子をテープ等で絶縁してください。
・充電電池を分解しないでください。

アフターサービスについて

本機の修理、調整はブラック・アンド・デッカーにて認定技術者が純正部品を使用して行わなければなりません。必ずお買い上げの販売店、または当社ホームページ「お問い合わせ」内の「メールでのお問い合わせ」よりご依頼ください。修理の知識や技術のない方が修理を行いますと、事故やケガのおそれがあります。

お問い合わせ頂く前に

お問合せ前に下記の内容をご用意ください。

1年間のメーカー保証をつけさせて頂いております。修理のご用命の場合は、簡単に不具合の内容をお書き頂き、ご購入履歴と共に送ってください。

1. お客様のお名前、ご住所、お電話番号
2. 商品名および機種名（例：電動工具 マルチツール EVO183）
3. ご購入年月日履歴（レシート等）
4. ご購入店名
5. 故障または、異常の内容（できる限り具体的にお伝えください。）

修理の流れ

弊社にて対応ご依頼の場合の修理の流れは下記になります。

1. 【配送】

お買い上げの販売店または、弊社までご持参/ご送付ください。またその際の諸経費はお客様の負担となります。

※送料に関しては初期不良に関してはメーカー負担、それ以外に関してはお客様負担とさせていただきます。

2. 【点検】

有償の場合：弊社にて点検とお見積（見積無料）

3. 【見積】

無償の場合：ご連絡する事はございません。

有償の場合：お客様にて修理のご依頼（見積にご同意されない場合は、商品をご返却いたします。廃棄御希望の場合は、無償にて廃棄させていただきます。）

4. 【修理】

無償の場合：故障品が届きましたら速やかに修理をさせていただきます。

有償の場合：お見積にご同意頂きましたら、速やかに修理をさせていただきます。

5. 【お客様へご返却】

有償修理の場合：往復の送料はお客様に御負担頂いております。お支払いはヤマト運輸代金引換にてお支払いください。

無償修理の場合：送料は弊社がお支払いさせていただきます。

アクセサリ

本製品の付属品は各販売店もしくは、ブラック・アンド・デッカー オンラインショップにて販売しております。また、付属品についてのお問い合わせは、ブラック・アンド・デッカーまでご連絡ください。（供給していない付属品もございます。あらかじめご了承ください。）

仕 様

▽本体	
定格電圧	DC3.6V
回転数	320回転/分
クラッチ（トルク調節）	5段階
最大トルク	5N・m
チャック能力	両面幅6.35mm
充電電池容量	1.5Ah
本体質量	約280g
外形寸法	長さ185mm×幅40mm×高さ40mm
▽ACアダプター	
入力	AC100V 50/60Hz 10VA
出力	DC5V 1A
▽1充電あたり作業量目安	
φ3.5mm×35mm	115本

※製品仕様及び内容は改良のため予告なく変更することがあります。
※作業量は作業環境により異なります。目安として参照ください。

< 輸入販売元 >

ポップリベット・ファスナー株式会社

ツール事業部（ブラック・アンド・デッカー）

〒171-0022 東京都豊島区南池袋1-11-22

山種池袋ビル4F

Tel: 03 (5979) 5677 Fax: 03 (5979) 5788



オフィシャルサイト

www.blackanddecker-japan.com



facebookサイト

www.facebook.com/BlackAndDecker.JAPAN

製品保証書

<保証規定>

保証期間：お買い上げ日より1年間。（付属の手工具、ビット類は保証対象外です）

- 1) 取扱説明書や製品ラベルに記載されている注意書きに従った使用状況で、本製品が故障した場合には、無償修理をいたします。
無償修理をご依頼になる場合は、以下のものをお買い上げの販売店、またはブラック・アンド・デッカーまでご持参、ご送付ください。
その際の諸費用は、お客様の負担となります。
 - ・製品
 - ・必要事項を記入した本書
 - ・レシート（領収書）またはそのコピー
- 2) ブラック・アンド・デッカー認定サービスセンターが保証対象の認定を行います。
- 3) 次の場合は、本保証書規定の対象外となり、有料の修理または交換となります。
 - ◆本書、お買い上げの日付を証明するレシート（領収書）またはそのコピーがない場合
 - ◆ご家庭以外（業務用としてなど）で使用した場合の故障および損傷
 - ◆オークションや、中古品など新品でご購入した以外の場合
 - ◆移動、落下、水没など製造上の問題以外による故障および損傷
 - ◆使用上の誤りや注意書きを無視した使用による故障及び損傷
 - ◆不当な修理や改造による故障及び損傷
 - ◆火災・地震などの天災。騒乱などの人災、公害や異常電圧などの環境による故障および損傷
 - ◆海外など、ご利用電源が100V（50 / 60Hz）でない環境でのご使用による故障および損傷
 - ◆保証期間経過後のご依頼
 - ◆温度、湿度など適正な環境以外でのご使用による故障および損傷
 - ◆過負荷をかけ続けた場合、または不具合が発生しながら継続ご使用による故障および損傷
 - ◆製品上に刻印されているデートコードが認識できない場合
 - ◆セット品のうち一部の製品において他の製品とデートコードが一致しない場合
 - ◆製品を貸与されてのご使用による故障および損傷
- 4) 本書は日本国内においてのみ有効です。This warranty is valid only in Japan.
- 5) 本書は再発行いたしませんので、紛失しないように大切に保管してください。
- 6) 本規定は、以上の保証規定により修理・交換をお約束するためのもので、これによりお客様の法律上の権利を制限するものではありません。
- 7) 本規定は予告なく変更されることがあります。

※ビット、ノコ刃、サンドペーパー、掃除機フィルター、チェーン刃等の消耗品は保証の対象外です。

<アフターサービスについて>

アフターサービスに関する事項は、「アフターサービスについて」をご参照ください。
保証期間経過後の修理等については、ブラック・アンド・デッカーまでお問合せください。

<個人情報のお取り扱いについて>

弊社は、お客様よりお知らせいただいたお客様の住所、氏名、電話番号などの個人を識別、もしくは特定することのできる固有の情報（以下「個人情報」）を、本サービス提供目的のため、弊社ならびに弊社指定の宅配業者に提供します。お客様は、あらかじめこれに同意するものとします。また個人情報は、新製品情報、イベントのご案内、弊社製品サービスの品質向上のためにも利用させていただきます。

BLACK+DECKERTM**ブラック・アンド・デッカー 製品保証書**

本書は、裏面に記載された保証規定により無償で修理・交換をお約束するものです。詳細は裏面の保証規定をご参照ください。

お客様記入欄	
フリガナ	
お名前	
TEL	()
ご住所	(〒) 都道 府県
製品名	型番
3.6V プッシュドライバー	BD40K270A
お買い上げ日	販売店名
年 月 日	
販売店住所	
TEL: ()	

ポップリベット・ファスナー株式会社
ツール事業部（ブラック・アンド・デッカー）

〒171-0022 東京都豊島区南池袋1-11-22 山種池袋ビル4F
TEL:03(5979)5677 FAX:03(5979)5788