

 IRIS OHYAMA

PROLEDS
プロレッズ

LED

投光器

クランプライト

防雨型
IP65

明るさ
7500lm



多くの方に愛される・安心と信頼のブランド

IRIS **IRIS OHYAMA**



多岐にわたるLED照明を開発する
アイリスオーヤマ。
そのLED照明の技術をワークライトに。
豊富なラインナップで様々なシーンを
明るく照らします！

LED おすすめポイント

point 1

明るさ
色温度が違う！

point 2

色ムラがない

point 3

熱くなりにくい

point 4

安心・安全
の品質

point 1

明るさ・色温度が違う！

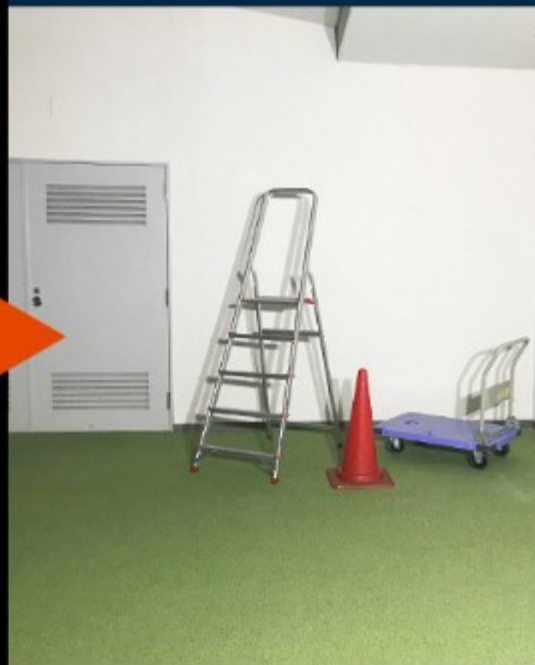
すっきりとした昼白色の明かりで手元が見やすい。
屋内や夜間の作業もスムーズに。

使用イメージ

ハロゲン



LED



point2

色ムラが無い

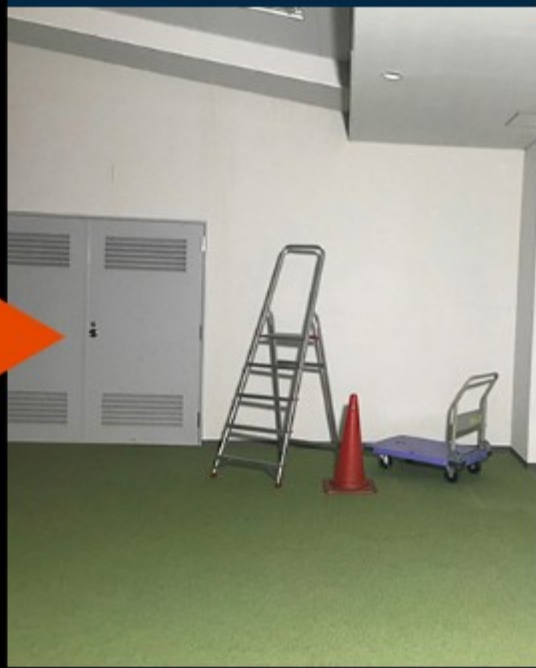
均一な発光で、作業場の隅まで明るく照らす。
眩しさを和らげる乳白色カバーで、光のムラも軽減。

使用イメージ

白熱球



LED



point3

熱くなりにくい

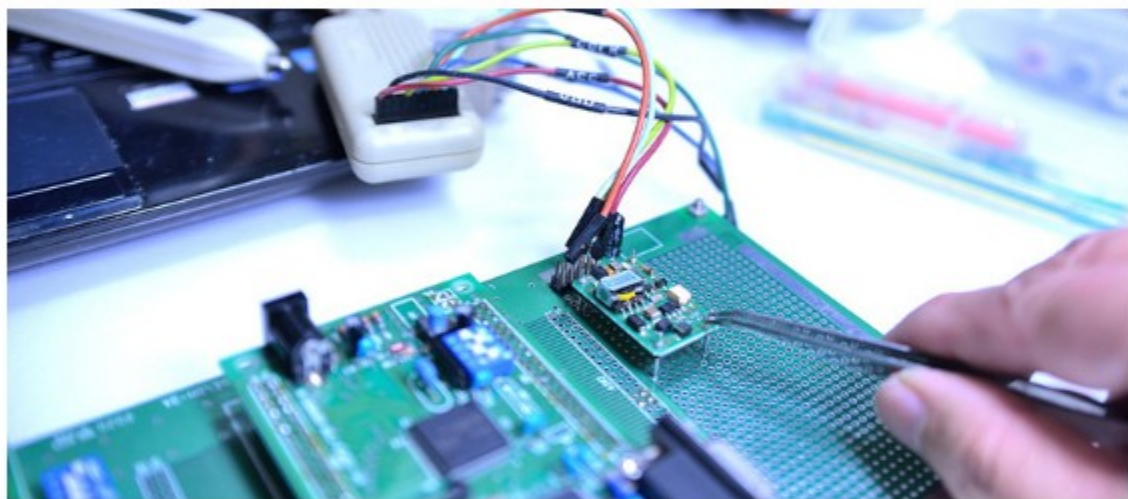
LEDは高温になりやすく、発火の危険も少ない。
夏場や閉ざされた空間でも安全に作業を行える。



point4

安心・安全の品質

アイリスオーヤマのワークライトはPSEマーク取得済み。
電気用品安全法で定める適合性検査をクリアした、安心・安全の品質。
さらに二重絶縁構造だからアース（接地）の必要なし。



作業環境の安全を守るためにも、
PSEマークを取得した製品がおすすめです。

LEDは現場におすすめ！



しっかり照らす

明るさ

7500lm

明るさ7500lmをLEDで実現！
空間をしっかり照らし、
暗所での作業をサポートします。

雨天に強い

防水・防塵

IP65



粉塵が内部に侵入しない耐塵形。
あらゆる方向から水が直接掛かっても
影響を受けない防水性。



省電力

消費電力が
低いから!

発電機に使える灯数が多い!

定格出力1600VAの発電機の場合



ハロゲン投光器

4灯



LED 投光器

25灯

※明るさが同等で一般的なハロゲン投光器と当社LEDクランプライトLWT-7500C-WPを比較

LEDで明るさを確保 & 他の電動工具も同時に使える!

一般的な
ハロゲン投光器

7500lm

約400w

LED
クランプライト

7500lm

約60w

約85%省エネ!



明るさ広がる 広配光

広い範囲をしっかりと照らす

配光角約100°～最大290°の可動式ワイドパネル。

自然光に近い昼白色の明かりは、色や形の確認に最適。

調節可能なライティング

可動式ワイドパネル



傾き角度固定ねじ

角度を変えることができるので、
その場に合わせたライティングできます。



一般的な
LED投光器



特定方向に集中するので、
影がくっきりと見える。

ワイドパネルタイプの
LED投光器



拡散する光で影が重なり
まぶしさを軽減。



長寿命 約40,000時間

約10年間取り替え不要！
製品寿命が長く、買い替えや
交換の手間が少ない

快適なあかり

昼白色だから作業がしやすい
太陽光と同じ光色



虫がよりにくい

LED特有の光の波長で
虫がよりにくい

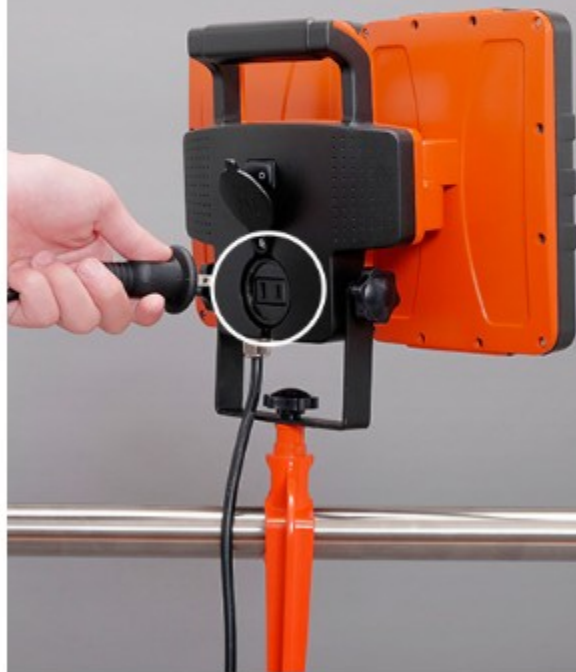
熱くなりにくい

夏場や閉ざされた空間などでも
快適にご使用いただけます



ここにもひと工夫

連結ソケット付きでライトを連結できる。



最大400W・4台まで
連結可能

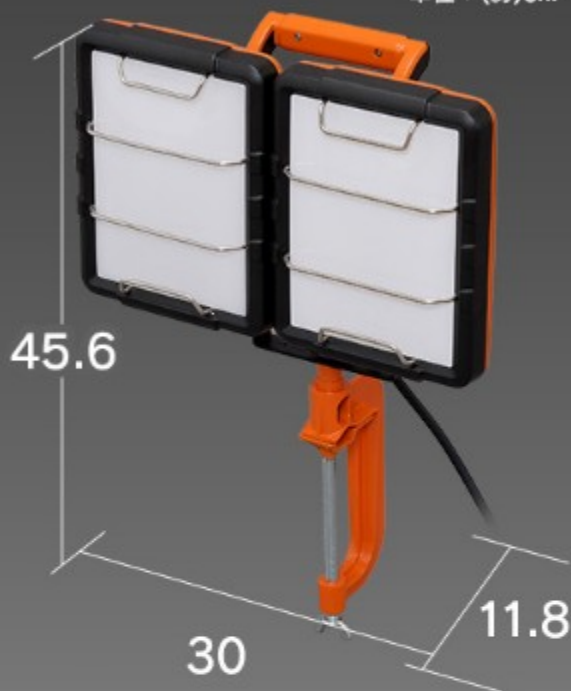
複数台使用したいときに
台数分の電源を
準備する必要がない！

商品詳細

単位：(約)cm

明るさ	7500lm※1
光色	昼白色
配光角	約100°~290°
消費電力	60W
定格電圧	100V
周波数	50/60Hz
保護等級	IP65
設計寿命	約40,000時間※2
質量	2.3kg
電源コード	5m

※1 明るさは、点灯後安定した状態で計測したものです。
※2 表示は設計寿命であり、製品の寿命を保証するものではありません。



クランプの取り付け可能範囲

角材など



丸棒など

