



リモコン式 HIDムービングサーチライト

取扱説明書

この度は、日動工業のリモコン式HIDムービングサーチライトをお買い上げいただき、厚くお礼申し上げます。
ご使用になる前に、この取扱説明書をよくお読みになり、本製品の内容と性能を十分にご理解の上で、
適切な取扱いと保守をおこなってください。
また、取扱説明書はいつでも取出せるよう大切に保管してください。



防雨型
IP66

型式

HIDL-35R-24V

リモコン式 HIDムービングサーチライトの特長

リモコンとコントローラーどちらでも、自由自在に角度調整!!

特長

- 船舶および車両に最適
- 簡単設置
- 広角首振／上下角度120度 左右回転調整440度
- ケーブル付コントローラーおよびリモコンの両方で操作が可能

使用用途

- レジャーボート ■特殊車両
- 大型クレーン ■工場
- 監視塔 ■レジャー施設など



重要な安全に関するお知らせ

電気機器を扱うときには、常に以下のような基本的な安全対策が必要です。この製品をお使いになる前に必ず取扱説明書を読みましょう。

⚠ 注意

火災・感電・ケガをする原因になります。

- 本製品を長く使用していただくためにも、スイッチのON・OFFを繰り返さないでください。やむをえずおこなう際は、5分以上間隔をあけてください。
- 本製品は防雨型です。防水型ではありませんので、水中では使用しないでください。
- 非常に強力な光のため、直視しないでください。失明などのおそれがあります。
- フロントカバーが割れていたり、はずれているときは、点灯させないでください。ケガの原因になります。
- ご使用後はフロントカバーや本体が高温になっているので、絶対に触れないでください。やけどの原因になります。
- 可燃性ガスがある場所では使用しないでください。
- 故障の場合は、当社へご連絡ください。

⚠ 警告

- ランプの交換は必ず電源を切り、バッテリーからはずしておこなってください。
- 本製品を船体や車体に取付けの際は、専門業者にご依頼ください。

リモコンを記憶させます

- ① シガーソケットからシガープラグ、またはバッテリーからYピンコードを30秒以上抜き、本体のコントローラーをリセットさせます。
- ② シガープラグをシガーソケット、またはYピンコードをバッテリーに差し込んだら、すぐにリモコンの「上△」、「下▽」ボタンを両方同時に押してください。ライトが1回～4回点滅したら、リモコンを記憶したことを意味します。点滅しない場合は、失敗ですので、シガープラグを抜くところからやり直してください。
- ③ 2つ以上リモコンを記憶させる場合は、1つ目のリモコンの記憶を完了させた後、もう一度①に戻り2つ目のリモコンを記憶させてください。2回点滅すれば2つ目のリモコンも記憶したことを意味します。同様の方法で最大4つまで記憶できます。失敗した場合は①からやり直してください。

- 1つのリモコンで、最大10台の本体を同時に操作するよう記憶させることができます。
- 各本体は、受信機に記憶されたリモコンからの信号しか受取ることができません。

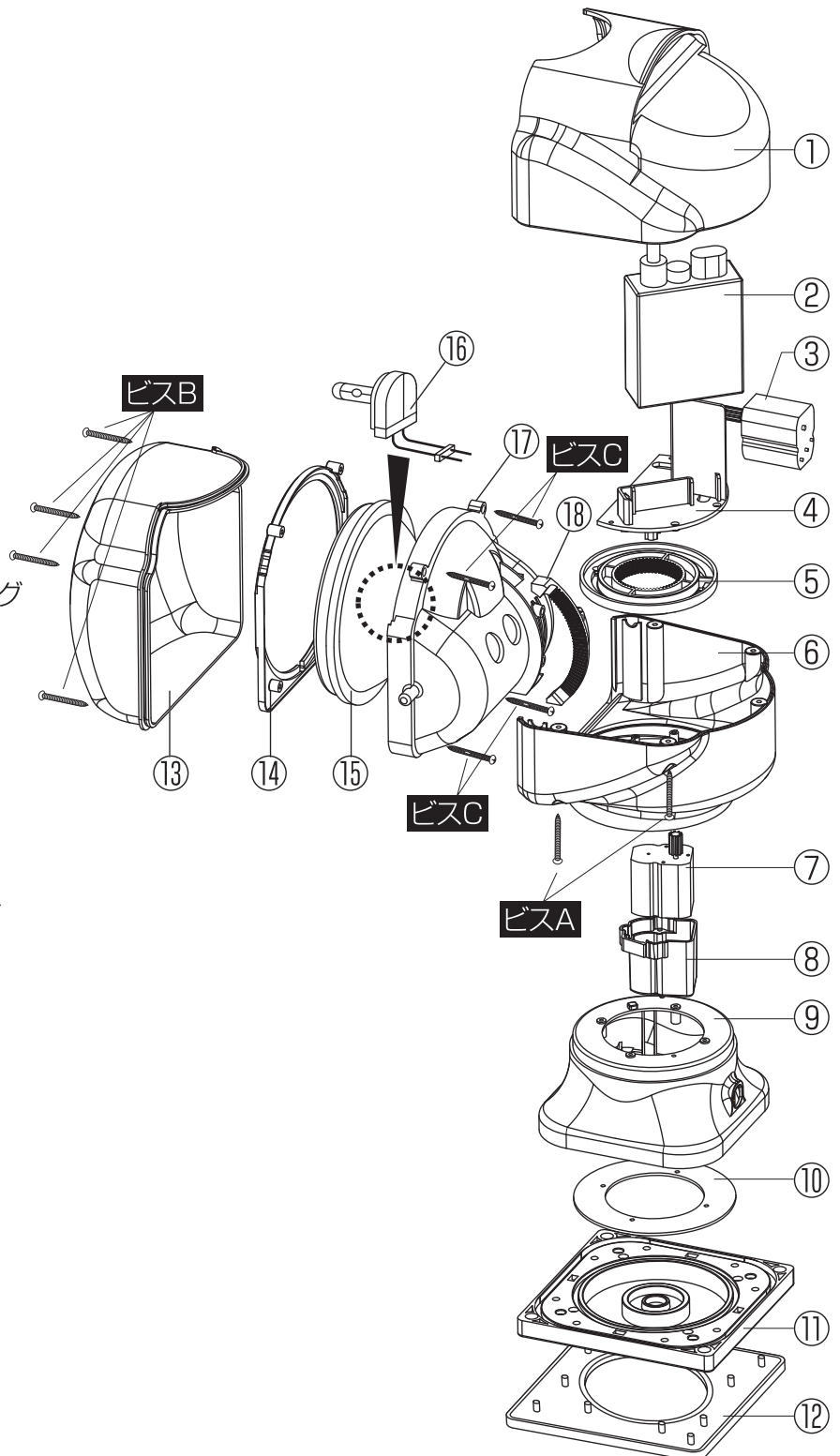
注意

- 本体のコントローラーにリモコンは4つまで記憶させることができます。一旦記憶モードで4つ以上のリモコンを記憶させると、最初に記憶させたリモコンの記憶から消去されますので、ご注意ください。
- リモコンは2つ同時に使用できません。
- 記憶させる際、電源につないだら、リモコンを2秒以上長押ししないでください。2秒以上押すと、記憶モードが解除されてしまいます。その場合、もう一度最初から記憶操作をやり直してください。

部品名称と付属品

本体

- ① トップカバー
- ② 安定器
- ③ ギアモーター-A
- ④ スイングプレート
- ⑤ ギアプレート
- ⑥ ライトベース
- ⑦ ギアモーター-B
- ⑧ モーターブラケット
- ⑨ ベース
- ⑩ ベースプレート
- ⑪ マグネットハウジング
- ⑫ 保護カバー
- ⑬ フロントカバー
- ⑭ レンズ押え
- ⑮ レンズ
- ⑯ HIDランプ
- ⑰ ライト可動フレーム
- ⑱ セグメントギア



本体コントローラー



コントローラー用
ソケット



リモコン



角度調整

電源スイッチ

回転速度切替スイッチ

アルカリ電池内蔵
(12V-23A)

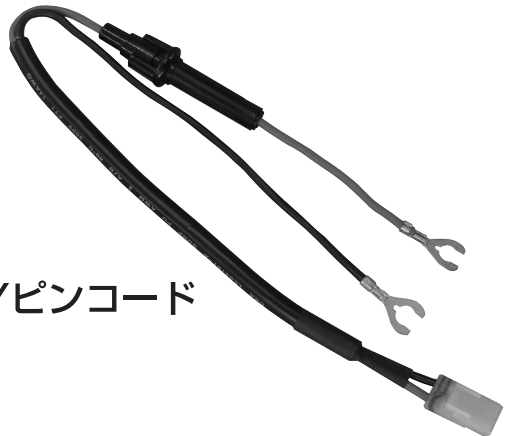
延長ケーブル
(4m)

本体
コントローラー

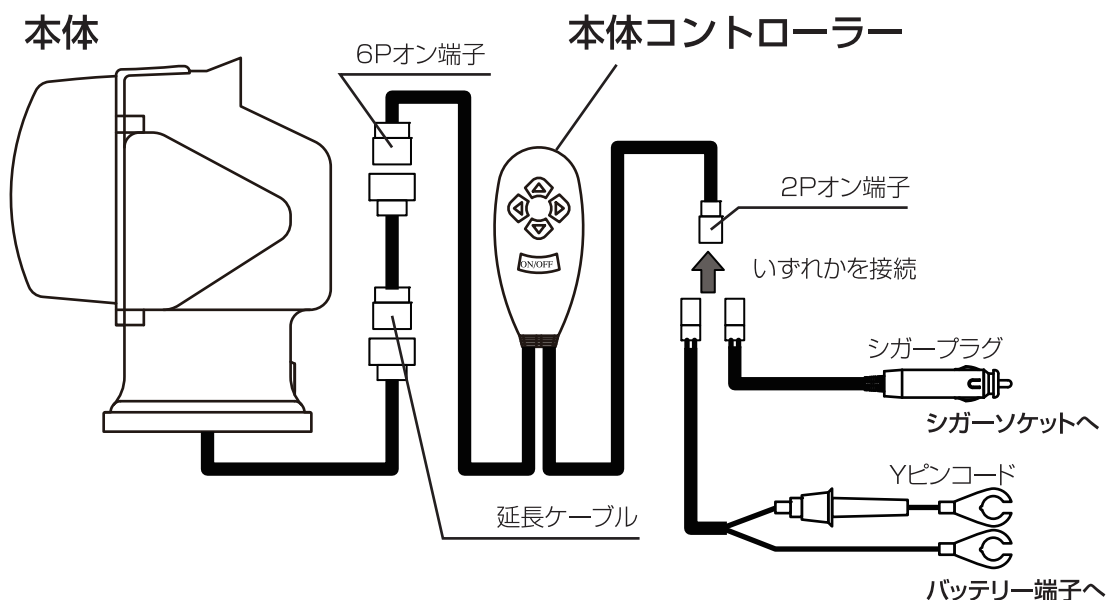
シガープラグ



Yピンコード



結線図



操作方法

- ① すべてのケーブルを接続したら、シガープラグもしくはYピンコードをバッテリーなどDC主電源に接続してください。
シガープラグのLEDランプが緑色に点灯すれば、通電しています。
- ② 電源スイッチのON/OFFを押すと、照明がゆっくりと点灯します。
矢印ボタンを押すと、本製品の照射方向を調整できます。
- ③ 再度ON/OFFボタンを押し、ライトを消灯します。

回転速度変更方法

下記のいずれかの操作をおこなうと回転速度が2段階で変更できます。

- 本体コントローラー 角度調整ボタン  を同時に押す。
 - リモコン  ボタンを押す。
-
- コントローラー発光色 通常／赤色
スロー／青色（通常速度の50%）

ランプの交換方法

- ① ライトベース⑥下のビスAを4本はずし、トップカバー①をはずします。
- ② 次にフロントカバー⑬のビスBを4本はずします。
- ③ ライト可動フレーム⑰を本体からはずしHIDランプ⑱のコネクターをはずします。
- ④ ライト可動フレーム⑰のビスCを4本はずし、レンズ押え⑭とレンズ⑮をはずします。
- ⑤ ランプを固定しているバネをはずし、新しいHIDランプ⑱と交換します。
- ⑥ 取付けの際は、上記と逆の手順でおこなってください。

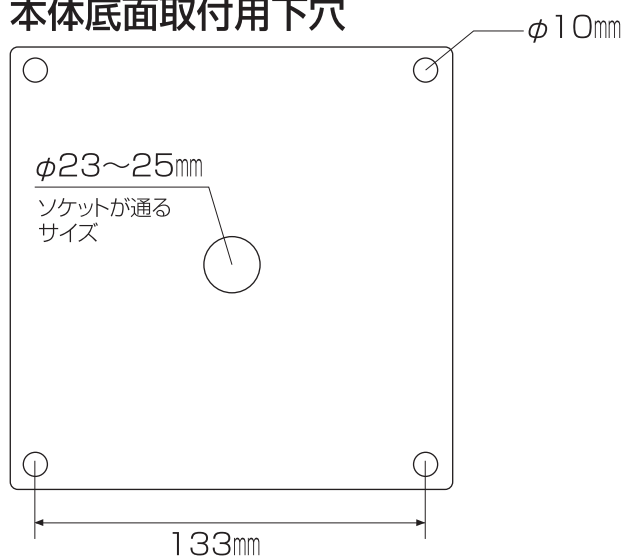
メンテナンス

本製品が正常に作動するため、定期的にメンテナンスをおこなってください。

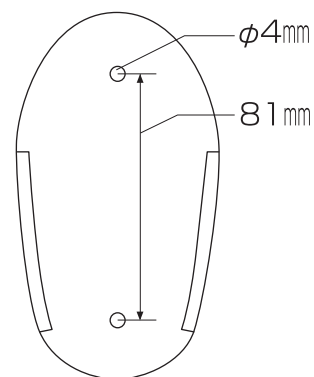
- 汚れを落とす場合は、レンズの温度が下がってから柔らかい布などで拭取ってください。その際、溶剤などは絶対に使用しないでください。
- リモコン電池の交換は、販売店もしくは、当社にお問い合わせください。
- 交換球は、販売店もしくは、当社にお問い合わせください。

取付用下穴

本体底面取付用下穴



コントローラー用ソケット



仕様


消費電力	54W
電 源	DC24V
使用バルブ	HIDL-35R-24V用 H3タイプ
使用環境温度	-10℃~50℃
球 寿 命	3000時間
1 m 照 度	220000Lx
材 質	ASA・ポリカーボネイト
取付タイプ	常設式

サ イ ズ	W184×D230×H270mm
質 量	2.3kg
その他仕様	120度 垂直運動／通常速度10秒 440度 水平運動／通常速度32秒
付 属 品	リモコン・アルカリ電池(12V-23A) コントローラー コントローラー用ソケット 延長ケーブル・シガープラグ Yピンコード 本体取付用ボルトナットセット コントローラーソケット用取付ビス

保証規定

1. 製品および取扱説明書の記載事項に従った正常な使用状態で故障した場合は、お買い上げ後、表記の期間、無償修理または交換のみさせていただきます。保証期間は「**お買い上げ日より1年間**」です。
 2. 保証期間内でも次の場合は、有償にて修理または交換となります。
 - イ. 異常電圧や指定外の使用電源(電圧・周波数)などによる故障。
 - ロ. 法令および取扱説明書に違反した使用や誤用・乱用・取付場所の移動など取扱い不注意による故障。
 - ハ. 火災・地震・水害および落雷その他天災地変や盗難などの災害による故障。
 3. 施工上の不備や不当な修理・改造および使用不可の場所での使用が起因する故障。
 4. 使用中に生じた傷など外觀上の変化。
 5. 本書の提示がない場合。
 6. 遠隔地への出張修理をおこなった場合には出張に要する実費を申し受ける場合もあります。
 7. 交換の必要が生じた場合は、製品に本書を添えてお買い上げ店へご持参または、当社へ直接ご送付ください。
 8. 故障原因確認のため、修理・交換前の部品および製品は、販売店もしくは当社にて引取らせていただきます。
- ※保証の例外 24時間連続使用など、1日20時間以上の長期使用の場合は保証期間を6ヵ月とします。

本書は再発行いたしませんので紛失しないよう大切に保管してください。

保 証 書	商品名	リモコン式HIDムービングサーチライト		保証期間	お買い上げ 年月日より 年 月 日 1 年	
	お客様様	ご住所		販売店名		
		氏名		電話	店住所	
	型式	HIDL-35R-24V		ロットNo.		
総発売元  日動工業株式会社						

●製品改良のため、仕様などを予告なく変更することがあります。

〈総発売元〉  日動工業株式会社

本社	〒572-0076	大阪府寝屋川市仁和寺本町1-3-22	TEL.072(803)6905(代)	FAX.072(803)6908
札幌営業所	〒003-0822	札幌市白石区菊水元町二条2-3-1	TEL.011(871)0577(代)	FAX.011(871)0579
東京営業所	〒135-0016	東京都江東区東陽4-8-14	TEL.03(5683)4010(代)	FAX.03(5683)4021
名古屋営業所	〒454-0848	名古屋市中川区松ノ木町1-3-2-2	TEL.052(351)3666(代)	FAX.052(352)7558
大阪営業所	〒572-0076	大阪府寝屋川市仁和寺本町1-3-22	TEL.072(803)6905(代)	FAX.072(803)6908
福岡営業所	〒812-0016	福岡市博多区博多駅南4-1-7-32	TEL.092(474)7955(代)	FAX.092(474)6329