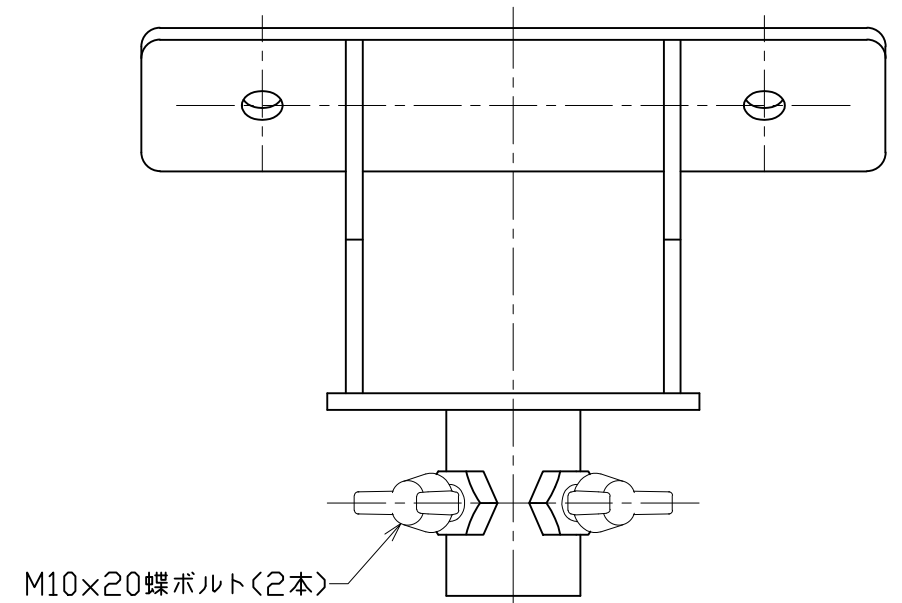
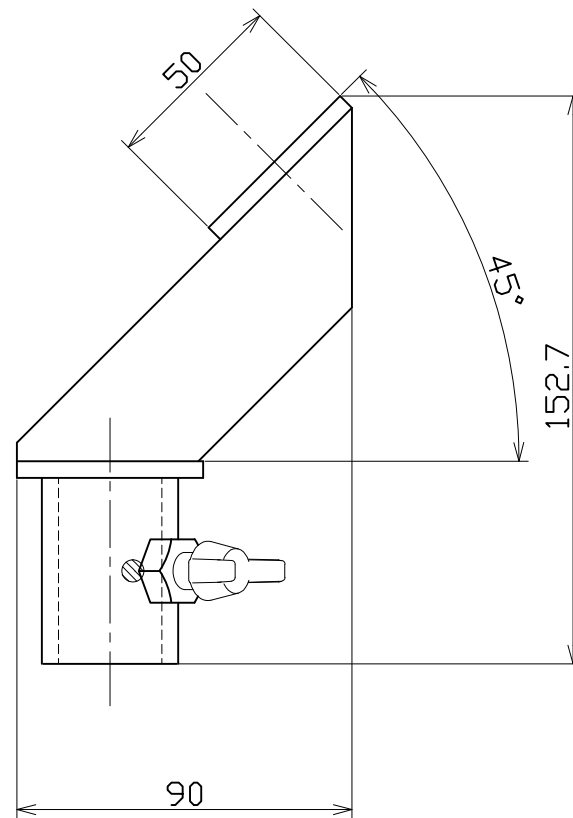
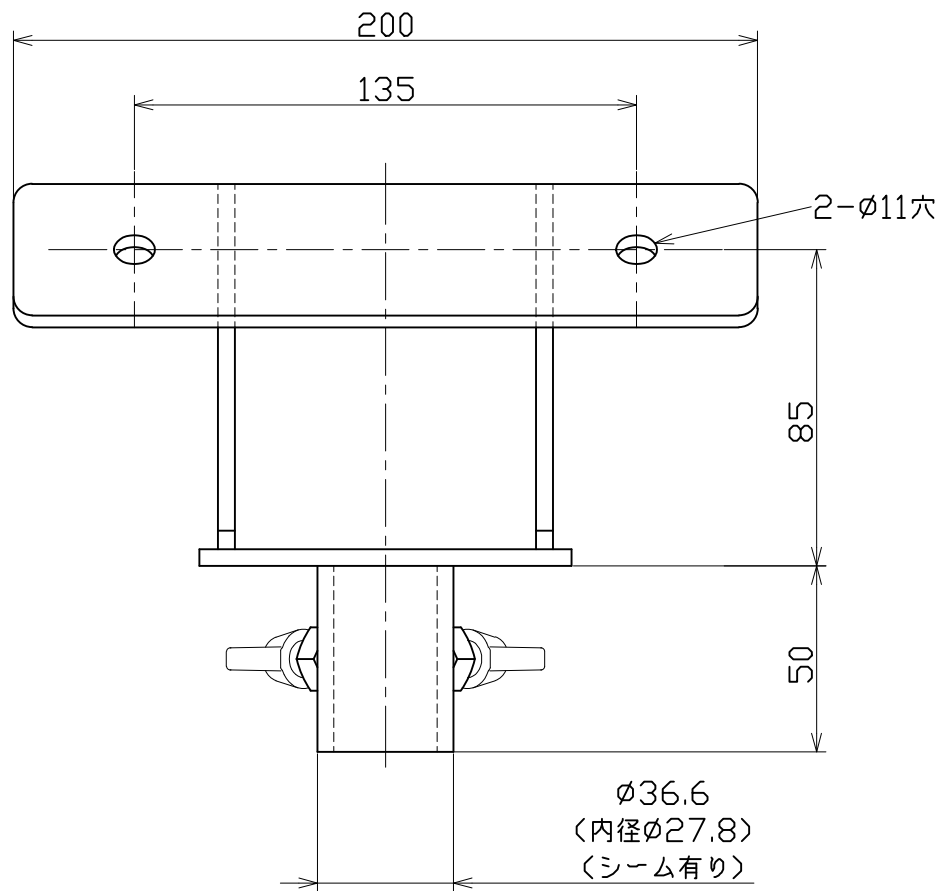
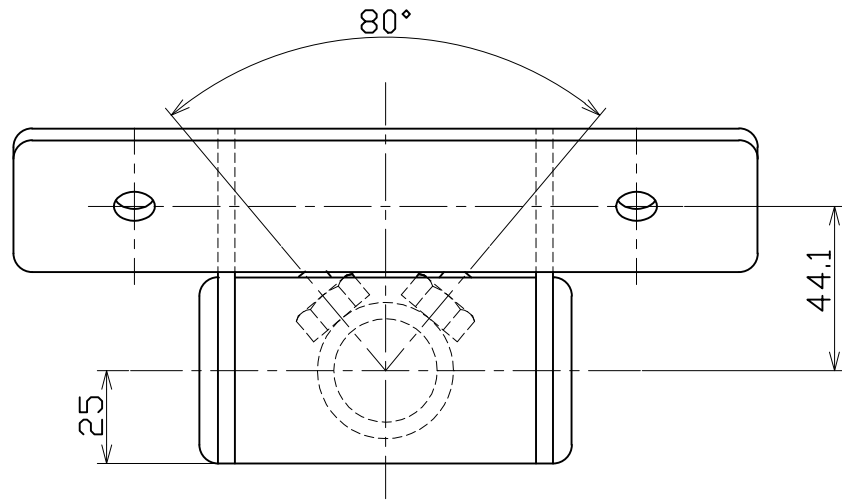




図面略歴			
記号	日付	変更・追記内容	担当
▲	'18.01.10	パイプ径変更 No.5702	今村
△			



COMPONENTS		品名		コード		55753	
品名		ディスプレイ用三脚取付金具		APPD	CHCK	DESN	DEF
承認		検図		承認	検図	設計	製図
MODEL		型式				I	I
L-BR-ST							
MATERIAL		材質		REMARKS		備考	
鉄				白塗装		質量942g	
3AD		ANGLE		SCALE		作成日	
第三		角法		1/2		2014.09.04	
NICHIDO IND.CO.LTD		日動工業株式会社		出図コード		L-BR-ST	
				ZK-A3X			