

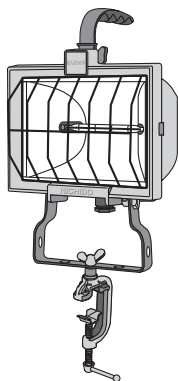
## 〔取扱説明書〕

この度は、日動スターライトシリーズをお買い上げいただき、厚くお礼申し上げます。  
ご使用前に、この取扱説明書をよくお読みになり、本製品の内容及び性能を十分にご理解の上で、適切な取扱いと保守をおこなってください。  
また、取扱説明書はいつでも取出せるよう大切に保管してください。

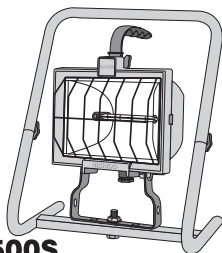
# 500w

## ハロスター500 ハロゲンライト 全光束 10000Lm

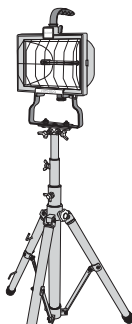
(1灯あたり)



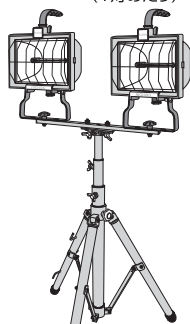
**HS-500D-5ME**  
〈5m・パイプ付〉



**HS-500S**  
〈床スタンド(小)仕様〉



**HS-500L**  
〈三脚式・1灯式〉



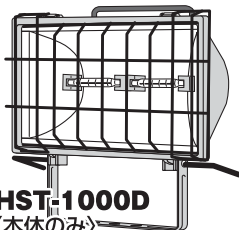
**HS-500LW**  
〈三脚式・2灯式〉

# 1000w

## ツインハロスター1000 ハロゲンライト 全光束 20000Lm

(1灯あたり)

ツインバルブ〈500 / 1000W切替式〉



**HST-1000D**  
〈本体のみ〉



**HST-1000MS**  
〈マルチ床スタンド仕様  
MS-ST〉

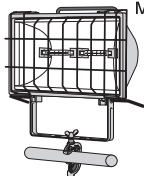


**HST-1000L**  
〈スタンダード三脚スタンド  
S-01〉



**HST-1000LW**  
〈スーパー三脚スタンド  
S-02〉

多種多様な  
使い勝手を  
追求し、豊富な  
バリエーション  
を用意!!



〈オプション〉  
〈強力鉄造パイプ〉 V-01



〈市販品〉  
〈単管クランプ〉

# 500Wハロゲンライト

ハロスター-500

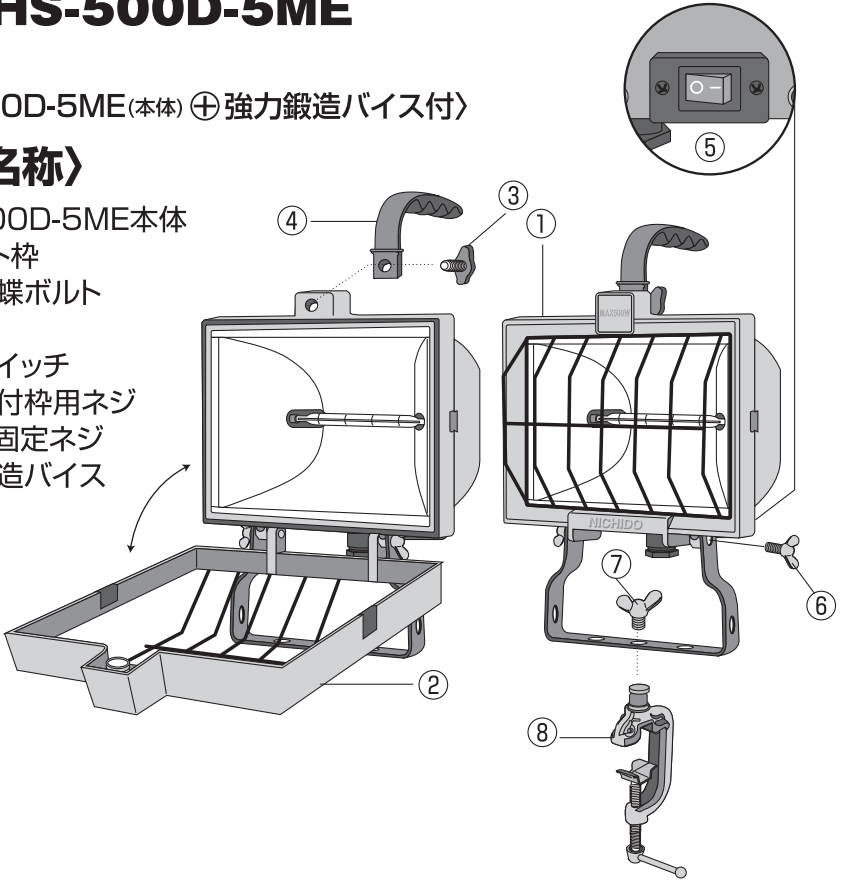
全光束 10000Lm

■型式 **HS-500D-5ME**

〈HS-500D-5ME(本体) ⊕ 強力鍛造バイス付〉

## 〈部品名称〉

- ① HS-500D-5ME本体
- ② フロント枠
- ③ 取手用蝶ボルト
- ④ 取手
- ⑤ 防雨スイッチ
- ⑥ 本体取付枠用ネジ
- ⑦ バイス固定ネジ
- ⑧ 強力鍛造バイス



## 仕 様

- 屋外型(防雨型)
- 定格電圧……100V
- 周波数……50/60Hz
- 定格電流……3.8A
- 消費電力……415W
- ランプ……ハロゲン 500W
- 電線種……アース付5m (ポッキンプラグ付)
- 質量……約1.8kg
- サイズ……W188mm×D156mm×H298mm(バイス除く)

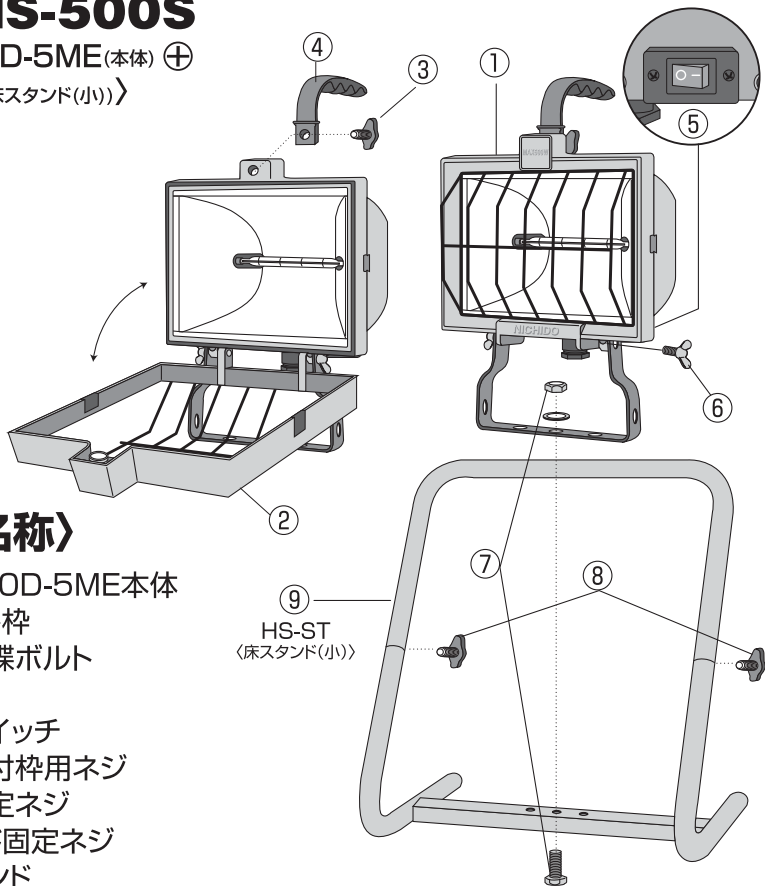
# 500Wハロゲンライト

ハロスター-500

全光束 10000Lm

## ■型式 HS-500S

〈HS-500D-5ME(本体) ⊕  
HS-ST(床スタンド(小))〉



## 〈部品名称〉

- ① HS-500D-5ME本体
- ② フロント枠
- ③ 取手用蝶ボルト
- ④ 取手
- ⑤ 防雨スイッチ
- ⑥ 本体取付枠用ネジ
- ⑦ 本体固定ネジ
- ⑧ スタンド固定ネジ
- ⑨ 床スタンド

⑨  
HS-ST  
〈床スタンド(小)〉

## 仕 様

- |                  |                               |
|------------------|-------------------------------|
| ■ 屋外型(防雨型)       | ■ ランプ…………ハロゲン 500W            |
| ■ 定格電圧…………100V   | ■ 電線種…………アース付5m(ポッキンプラグ付)     |
| ■ 周波数…………50/60Hz | ■ 質量…………約2.6kg                |
| ■ 定格電流…………3.8A   | ■ サイズ…………W300mm×D250mm×H373mm |
| ■ 消費電力…………415W   |                               |

# 500Wハロゲンライト

ハロスター-500

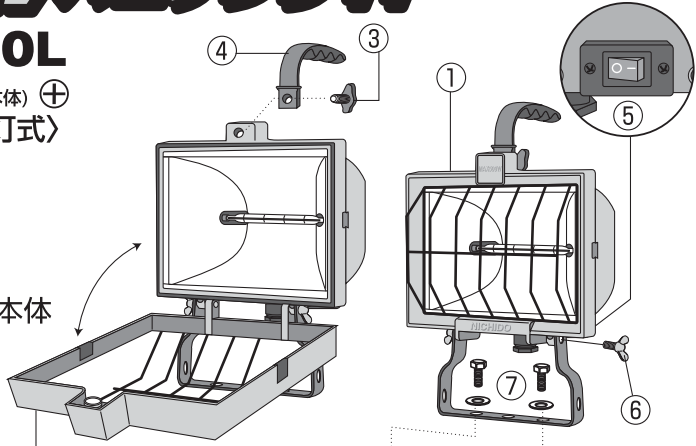
全光束 10000Lm

## ■型式 HS-500L

〈HS-500D-5ME(本体) ⊕  
S-001(軽量三脚)・1灯式〉

### 〈部品名称〉

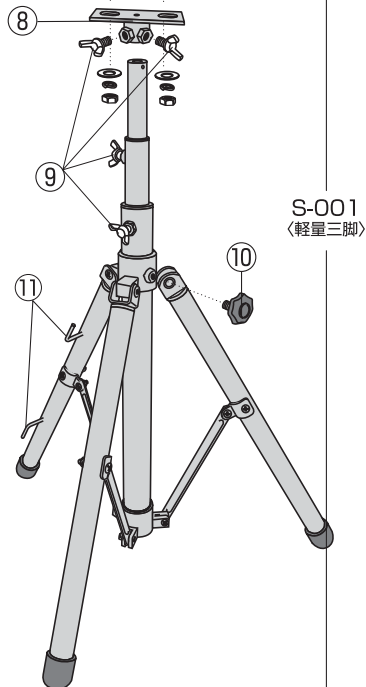
- ① HS-500D-5ME本体
- ② フロント枠
- ③ 取手用蝶ボルト
- ④ 取手
- ⑤ 防雨スイッチ
- ⑥ 本体取付枠用ネジ
- ⑦ T型金具取付ネジ



## S-001

〈軽量三脚〉

- ⑧ T型金具
- ⑨ 固定蝶ボルト
- ⑩ ノブボルト
- ⑪ コードフック



S-001  
〈軽量三脚〉

### 仕様

- 屋外型(防雨型)
- 定格電圧……………100V
- 周波数……………50/60Hz
- 定格電流……………3.8A
- 消費電力……………415W
- ランプ……………ハロゲン 500W
- 電線種……………アース付5m(ポッキングプラグ付)
- 質量……………約5.4kg
- 全高……………1033~2013mm

# 500Wハロゲンライト

ハロスター-500

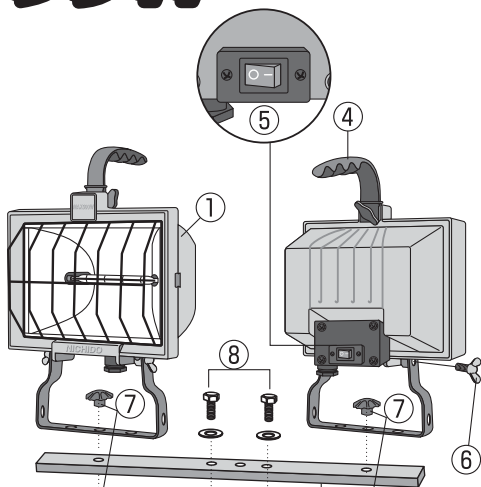
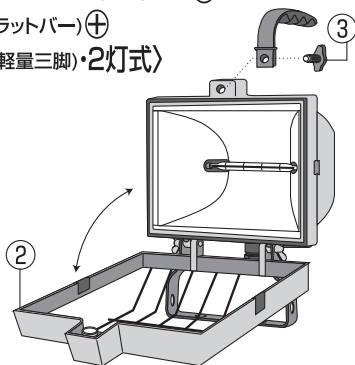
全光束10000Lm×2

## ■型式 HS-500LW

〈HS-500D-5ME(本体)×2灯⊕

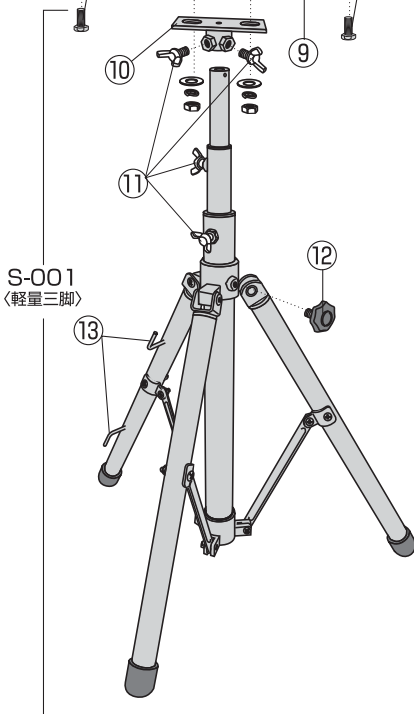
F-01(フラットバー)⊕

S-001(軽量三脚)・2灯式〉



## 〈部品名称〉

- |                 |              |
|-----------------|--------------|
| ①HS-500D-5ME本体  | <b>S-001</b> |
| ②フロント枠          | 〈軽量三脚〉       |
| ③取手用蝶ボルト        | ⑧T型金具取付ネジ    |
| ④取手             | ⑨2灯式フラットバー   |
| ⑤防雨スイッチ         | ⑩T型金具        |
| ⑥本体取付枠用ネジ       | ⑪固定蝶ボルト      |
| ⑦本体取付<br>ボルトナット | ⑫ノブボルト       |
|                 | ⑬コードフック      |



## 仕様

- 屋外型(防雨型)
- 電圧……………100V
- 周波数……………50/60Hz
- 定格電流……………3.8A×2
- 消費電力……………415W×2
- ランプ……………ハロゲン 500W×2球
- 電線種……………アース付5m(ポッキングプラグ付)
- 質量……………約7.5kg
- 全高……………1053~2033mm

# 1000Wハロゲンライト

ツインハロスター1000

ツインバルブ  
〈500/1000W切替式〉

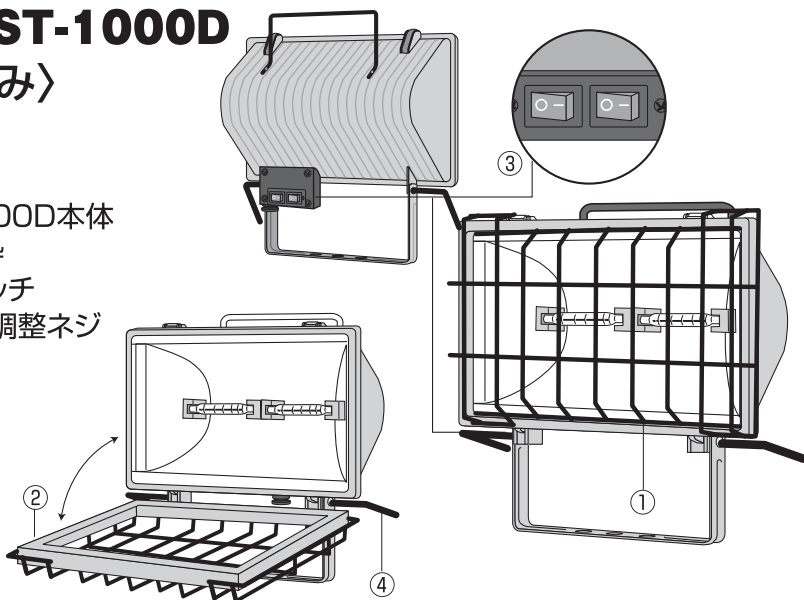
全光束 20000Lm

■型式 **HST-1000D**

〈本体のみ〉

〈部品名称〉

- ① HST-1000D本体
- ② フロント枠
- ③ 防雨スイッチ
- ④ 本体角度調整ネジ



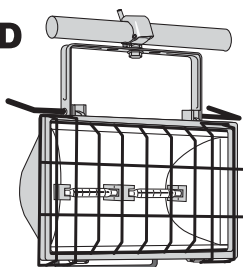
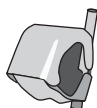
## 仕 様

- 屋外型(防雨型)
- 定格電圧……………100V
- 周波数……………50/60Hz
- 定格電流……………8.5A
- 消費電力……………825W
- ランプ……………ハロゲン 500W×2球
- 電線種……………アース付5m(ポッキンプラグ付)
- 質量……………約3.6kg
- サイズ……………W360mm×D185mm×H302mm(突起物含まず)

〈オプション〉

### HST-1000D

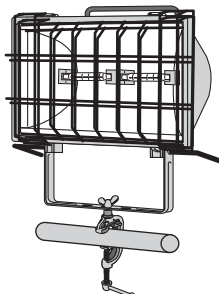
⊕ 単管クランプ  
(市販品)



### HST-1000D

⊕ V-01  
(強力鍛造バイス)

バイス幅  
最大70mm



# 1000Wハロゲンライト

ツインハロスター1000

ツインバルブ  
〈500 / 1000W切替式〉

全光束 20000Lm

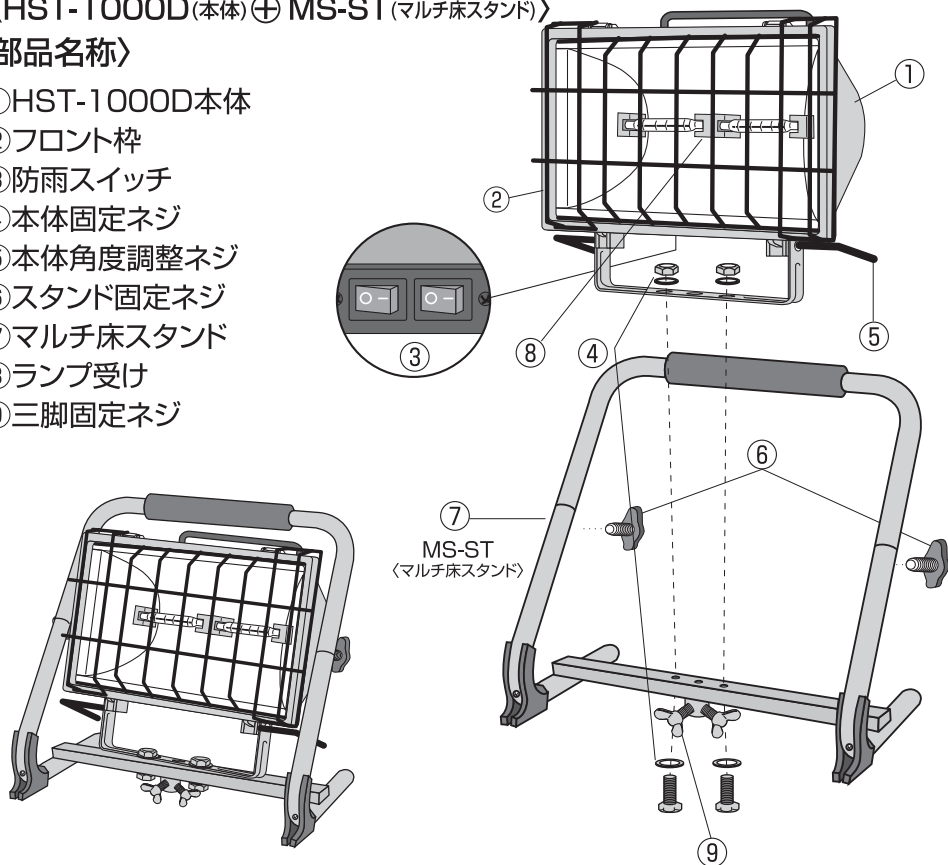
■型式 **HST-1000MS**

〈マルチ床スタンド仕様〉

〈HST-1000D(本体) ⊕ MS-ST(マルチ床スタンド)〉

〈部品名称〉

- ① HST-1000D本体
- ② フロント枠
- ③ 防雨スイッチ
- ④ 本体固定ネジ
- ⑤ 本体角度調整ネジ
- ⑥ スタンド固定ネジ
- ⑦ マルチ床スタンド
- ⑧ ランプ受け
- ⑨ 三脚固定ネジ



## 仕 様

- 屋外型(防雨型)
- 定格電圧……………100V
- 周波数……………50 / 60Hz
- 定格電流……………8.5A
- 消費電力……………825W
- ランプ……………ハロゲン 500W×2球
- 電線種……………アース付5m (ポッキングプラグ付)
- 質量……………約5.5kg
- サイズ……………W440mm×D297mm×H391mm

# 1000Wハロゲンライト

ツインハロスター1000

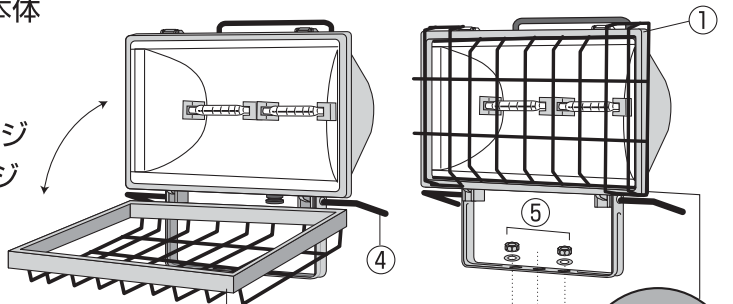
ツインバルブ  
〈500 / 1000W切替式〉

全光束 20000Lm

■型式 **HST-1000L** 〈HST-1000D(本体) ⊕ S-01 (スタンダード三脚スタンド)〉

## 〈部品名称〉

- ① HST-1000D本体
- ② フロント枠
- ③ 防雨スイッチ
- ④ 本体角度調整ネジ
- ⑤ T型金具取付ネジ

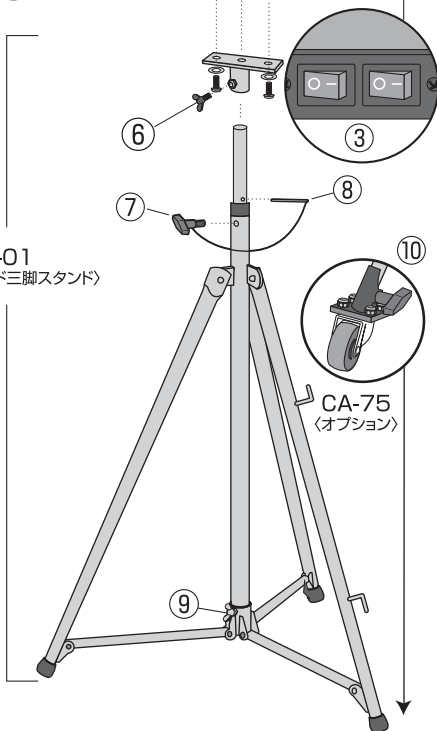


## S-01

〈スタンダード三脚スタンド〉

- ⑥ 本体ポール固定ネジ
- ⑦ 高さ調節ボルト
- ⑧ 落下防止ピン
- ⑨ 三脚固定ネジ
- ⑩ キャスター(オプション)

S-01  
〈スタンダード三脚スタンド〉



## 仕様

- 屋外型(防雨型)
- 定格電圧……100V
- 周波数……50 / 60Hz
- 定格電流……8.5A
- 消費電力……825W
- ランプ……ハロゲン 500W×2球
- 電線種……アース付5m (ポッキングプラグ付)
- 質量……約9.6kg
- 全高……1504~2227mm (突起物含まず)



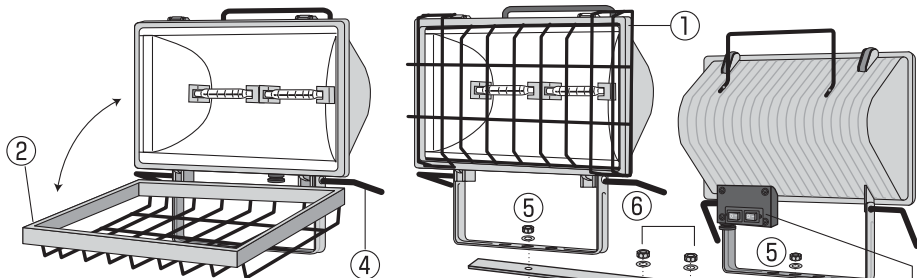
# 1000Wハロゲンライト

ツインハロスター1000

ツインバルブ  
〈500 / 1000W切替式〉

全光束 20000Lm×2

■型式 **HST-1000LW** (HST-1000D(本体)×2灯 ⊕ F-01 (フラットバー) ⊕ S-02 (スーパー三脚スタンド))



## 〈部品名称〉

- ① HST-1000D本体
- ② フロント枠
- ③ 防雨スイッチ
- ④ 本体角度調整ネジ
- ⑤ 本体固定ネジ

## S-02

〈スーパー三脚スタンド〉

- ⑥ T型金具取付ネジ
- ⑦ 2灯式フラットバー
- ⑧ 本体ポール固定ネジ
- ⑨ 高さ調節ボルト
- ⑩ 落下防止ピン
- ⑪ 三脚固定ネジ
- ⑫ キャスター(オプション)

S-02  
〈スーパー三脚スタンド〉

F-01  
〈2灯式フラットバー〉

CA-75  
〈オプション〉

※⑤本体固定ネジは1本で本体を取付けてください。

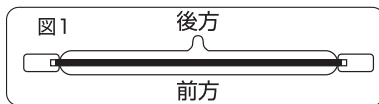
## 仕 様

- 屋外型(防雨型)
- 定格電圧……………100V
- 周波数……………50 / 60Hz
- 定格電流……………8.5A×2
- 消費電力……………825W×2
- ランプ……………ハロゲン 500W×4球
- 電線種……………アース付5m (ポッキングプラグ付)
- 質量……………約15.7kg
- 全高……………1578~2395mm (突起物含まず)

### ■ランプ取付手順

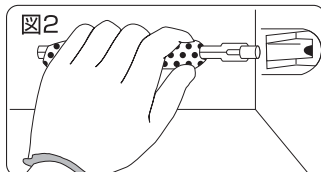
(注) ランプの取付けおよび取替えは必ず電源を切っておこなってください。

- 1 本体のフロント枠をはずしてください。  
フロント枠のはずし方は商品により異なります。  
ネジおよびワンタッチ金具でそれぞれ止まっています。



- 2 図1のように、前方・後方に注意して、ランプは直接手で触れないようきれいな布や、きれいな軍手などを使用して取付けてください。  
図2のように片側のソケットに差込み、軽く押しながら反対側をソケットに差込みます。

(注意) 直接手で触れると光量低下やランプ焼き付けの原因になります。強い衝撃を与えたり、落下させると球切れの原因になりますので取扱いは十分注意をしてください。

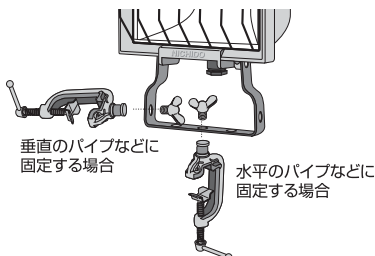


- 3 フロント枠を取付けてください。

### ■500W本体

#### ■パイプ取付方法

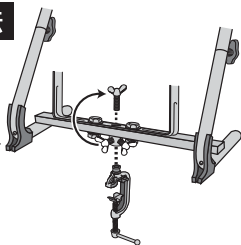
パイプ(V-01)を本体に取付ける時は、パイプ固定ビスをはずし取付けてください。



### ■マルチ床スタンド

#### ■パイプ取付方法

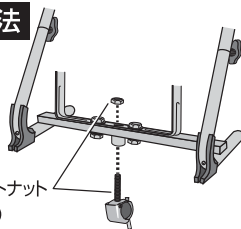
パイプ(V-01)をマルチ床スタンドに取付ける時は三脚固定ネジをはずし、パイプ固定ビスとしてご使用ください。



#### ■単管クランプ取付方法

単管クランプをマルチ床スタンドに取付ける時は「M10×60 ボルトナット(市販品)」をご使用ください。

M10×60ボルトナット  
(市販品)



### ■組立方法

#### ■三脚部

- 1 三脚固定ネジをゆるめ三脚を広げます。  
広げた後、三脚固定ネジをしっかりと固定してください。
- 2 三脚に灯具を本体固定ネジで固定してください。

#### ■フレーム部

灯具と本体取付枠を角度調整ネジでしっかりと固定してください。

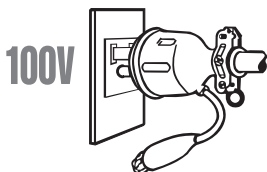
#### ■灯具部

- 1 ランプを取付けてください。〔取付手順参照〕
- 2 フロント枠を本体にネジおよびワンタッチ金具で固定してください。
- 3 三脚などに取付けネジで本体を取付けてください。

#### ■角度・高さ調節方法

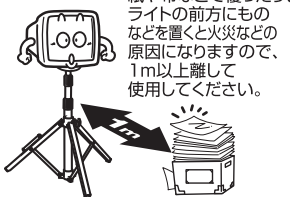
- 1 本体取付枠の角度調節ネジで灯具部の角度調節をしてください。
- 2 高さ調節ネジをゆるめて高さ調節をしてください。

電源は100Vを使用してください。

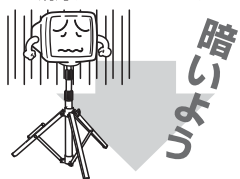


100V

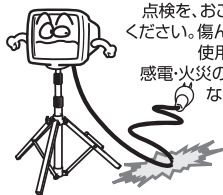
紙や布などで覆ったり、ライトの前方にものを置くと火災などの原因になりますので、1m以上離して使用してください。



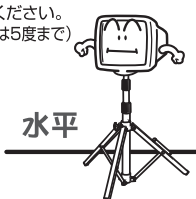
急激な電圧降下(5%以上)がある場合、ランプが消灯することがあります。



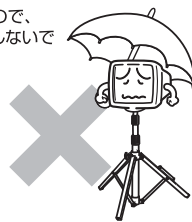
ご使用前に必ずプラグ・コードの点検をおこなってください。傷んだまま使用すると感電・火災の原因になります。



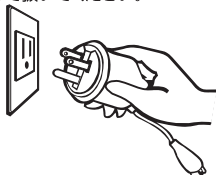
ランプが水平になるように使用してください。(傾き角度は5度まで)



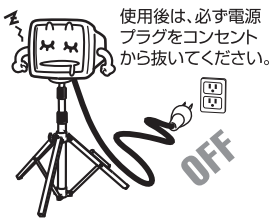
防雨型ですので、水中で使用しないでください。



コードを抜くときは必ず電源プラグを持って抜いてください。



使用後は、必ず電源プラグをコンセントから抜いてください。



衝撃、振動は与えないでください。本体の故障や、ランプの破損およびケガの原因になります。



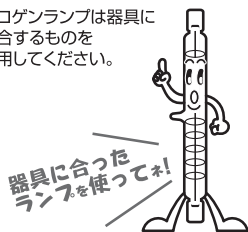
取付け、取りはずしや器具清掃のときは、必ず電源をOFFにしてください。



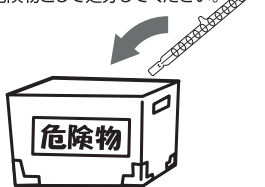
点灯中、消灯後はランプが熱いので絶対に触れないでください。ヤケドの原因になります。



ハロゲンランプは器具に適合するものを使用してください。



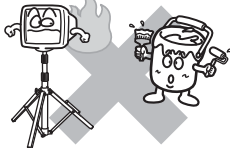
使用後のハロゲンランプは割らずに危険物として処分してください。



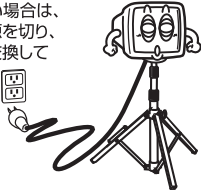
ランプはソケットに確実に取付けてください。ランプの落下および接触不良による過熱、発煙の原因になります。



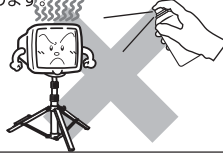
塗料などを塗らないでください。ランプが過熱し、破損によるケガの原因になります。



点滅を繰り返すなど、正常に点灯しない場合は、すぐに電源を切り、ランプを交換してください。



引火する危険性のある場所(ガソリン、可燃性スプレー・シンナー)で使用はさけてください。火災や爆発の原因になります。



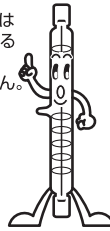
異常に気付いた時は、すぐに使用を止め電源を切ってください。決して分解や改造はしないでください。



酸などの腐食性のある場所では、一般器具によるランプの使用はさけてください。腐食による漏電や落下などの原因になります。



ランプ個々の光色には多少のパラッキがある場合もありますが、実用上問題ありません。

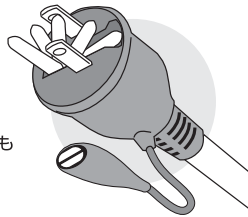


### ポッキンプラグ



どちらのコンセントでも使用OK!

- アースピンが自然に倒れ、2Pコンセントにも簡単に使えます。
- コンセントから抜くと、アースピンが起き上がります。



総発売元  日動工業株式会社

■本社・工場	〒570-0002 大阪府守口市佐太中町6丁目47番7号	TEL.06 (6905) 6905 (代)	FAX.06 (6905) 9788
■札幌営業所	〒003-0822 札幌市白石区菊水元町二条2丁目3番1号	TEL.011 (871) 0577 (代)	FAX.011 (871) 0579
■東京営業所	〒135-0016 東京都江東区東陽4丁目8番14号	TEL.03 (5683) 4010 (代)	FAX.03 (5683) 4021
■名古屋営業所	〒454-0848 名古屋市中川区松ノ木町1丁目32番地2	TEL.052 (351) 3666 (代)	FAX.052 (352) 7558
■大阪営業所	〒570-0002 大阪府守口市佐太中町6丁目47番7号	TEL.06 (6905) 6905 (代)	FAX.06 (6905) 9788
■福岡営業所	〒812-0016 福岡市博多区博多駅南4丁目17番32号	TEL.092 (474) 7955 (代)	FAX.092 (474) 6329

●製品改良のため、仕様などを予告なく変更することがあります。