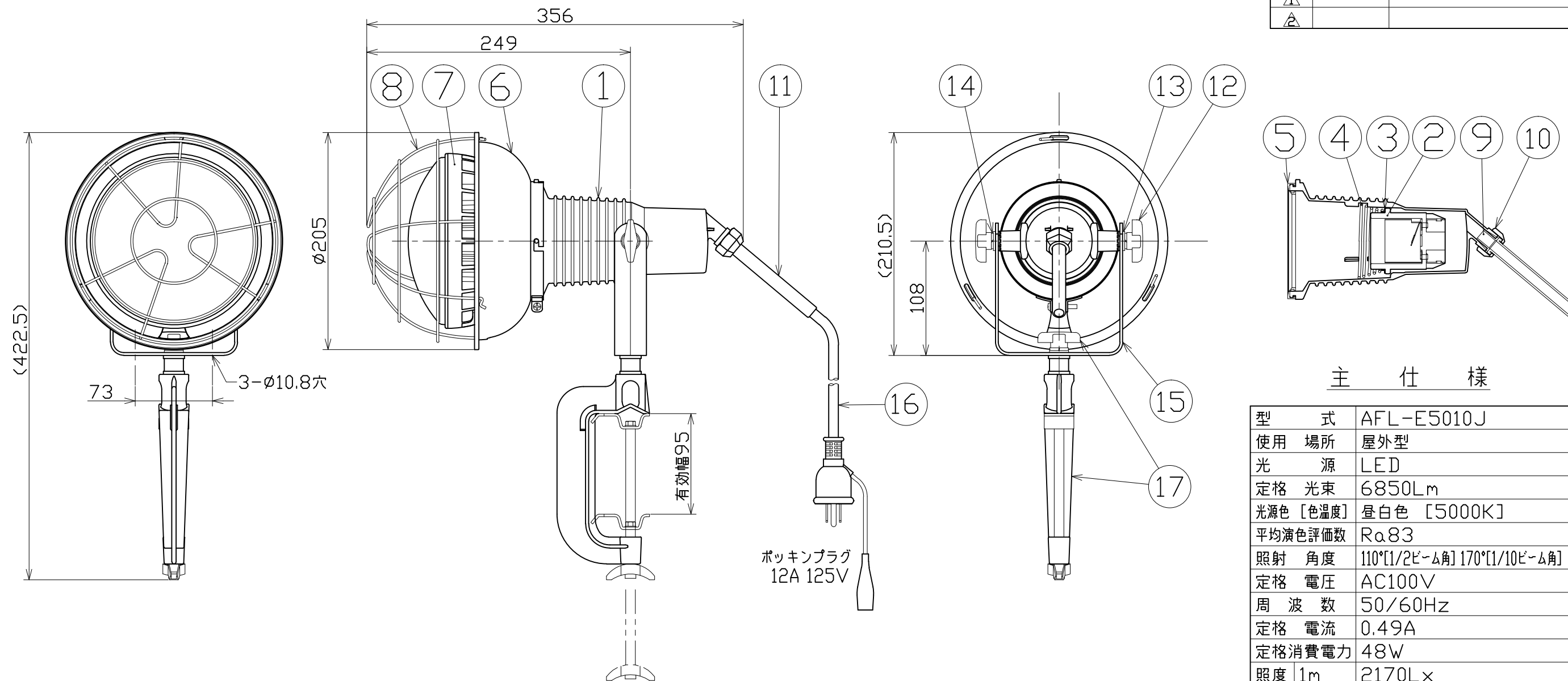


図 面 略 歴			
記号	日付	変更・追記内容	担当
△			
△			



主 仕 様

型 式	AFL-E5010J
使用 場所	屋外型
光 源	LED
定格 光束	6850Lm
光源色 [色温度]	昼白色 [5000K]
平均演色評価数	Ra83
照射 角度	110°[1/2ビーム角] 170°[1/10ビーム角]
定格 電圧	AC100V
周 波 数	50/60Hz
定格 電流	0.49A
定格消費電力	48W
照度	1m 2170Lx
	2m 585Lx
	3m 275Lx
球 寿 命	50000時間
使用環境温度	-20~45℃
質 量	3.3kg

注1) LEDの光源色、明るさにはバラツキがあります。
 注2) 照度は当社実測値の為、使用環境下により異なります。
 注3) 球寿命は光束が70%に低下するまでの時間です。
 表示は設計値であり、製品の寿命を保証するものではありません。
 注4) 安全にご使用いただくため、取扱説明書をご参照ください。
 注5) 仕様変更は予告なく行う場合があります。予めご了承ください。

17	バイス	ADC	V-95S グレー塗装	1式	8161
16	電源コード	PVC	VCT 0.75sqx3芯x10m	1	53313
15	本体取付枠	SS	300型 グレー塗装	1	57001
14	スプリングワッシャー	-	10mm用	2	52458
13	平ワッシャー	SS	10mm用	2	52459
12	角度調節ツマミ	SS/樹脂	ノブM10x15	2	52783
11	ブッシング	シリコン	200/300型TQ、TDL共通	1	56857
10	線止めナット	ADC	200/300型 グレー塗装	1	57002
9	線止めゴムパッキン	合成ゴム	200/300型TQ、TDL共通	1	56858
8	ガード	SS	三価クロメート TQ-G-L	1	56859
7	LED50W球	MDC/PC	L50V2-J110BK-50K	1	14160
6	フード	SPC	白塗装 TQ-H-L	1	56860
5	防水パッキン	シリコン	-	1	52776
4	ソケット押えバネ	SWP	三価クロメート	1	52777
3	アースリング	SPC	三価クロメート	1	54299
2	ソケット	-	口金E39	1	52778
1	ランプホルダー	ADC	300型 グレー塗装	1	57003
No.	部品名	材質	備考	個数	コード

COMPONENTS				コード	
品名	LED安全投光器50W 昼白色E付10M	APPD 承認	CHCK 検図	DESN 設計	DEF 製図
MODEL 型式	AFL-E5010J				
MATERIAL 材質	別記	REMARKS 備考	別記		I
3AD 角度 三角法	SCALE 尺度	1/4	作成日	2019.01.24	
NICHIDO IND.CO.LTD 日動工業株式会社			出図コード	AFL-E5010J	
			ZK-A3X		