

LED LONG LIGHT STAND

HATAYA

屋内用

実用新案出願済



最大10灯まで連結可能

LEDロングライトスタンド

屋内内装工事の
新しいスタンダードに

紫外線放射が少なく、ほとんど虫を寄せ付けない

18W 直管形LED×4本

明るさ 合計7,200 Lm(ルーメン)

色温度 5,000 K(昼白色)

広範囲を360度照明

10灯まで連結可能

商用バンにも載せられ、段積み収納もできます。

折りたたみ式スタンド



横置き
段積み可能



LED LONGLIGHT STAND

HATAYA LED LONGLIGHT STAND

LEDロングライトスタンド

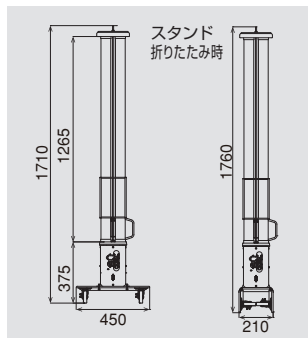
屋内内装工事に最適！LED360度スタンドライト
折りたたみ式スタンドなので横置きでの運搬・収納可能

消費電力 **72W**
全光束 **7200** ルーメン
色温度 **5000K** 昼白色
連結点灯 **10** 灯

18W×4

■主な特長

- 直管形18W LEDを4本内蔵
- スタンドベース部は折りたたみ式、商用バンにも載せられ、寝かして収納可能、また段積み収納可能
- コンセント付なので電動工具も使え
また連結点灯が可能(10灯まで)
- φ75自在キャスター付(2輪のみブレーキ付)
- グローブパイプ内防塵仕様
- 可搬用把手付
- 耐衝撃プロテクター



●漏電遮断器仕様



漏電過負荷短絡保護兼用型
定格 / 2P 100/200V兼用 15A
漏電感度電流 / 15mA
高速形 / 衝撃波不動作形



- ①電源パイロットランプ
- ②㉑ダブルコンセント
- ③接地端子
- ④照明ON/OFFスイッチ



- ⑤過負荷付漏電遮断器 (防塵カバー付)
- ⑥引掛け式コンセント (電源ケーブルは着脱式)



スタンドベース部は折りたたみ式



10m電源ケーブル



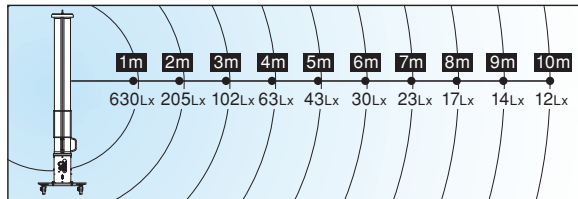
耐衝撃プロテクター
グローブパイプ内防塵構造



φ75自在キャスター4個付
(2輪のみブレーキ付)



■照度表



折りたたんで、寝かして収納可能



商用バンにも載せられ、
段積み収納もできます。



※現場の状態に応じて安全を考慮してください

■仕様表

型 式	電線仕様		コンセント仕様		照明装置	定 格 (電圧・消費電力 周波数)	質 量 (kg)	梱包 (台)
	長さ(m)	種別・太さ(mm)・心数(C)	定 格	形状×個数				
LLX-80K	10	VCT 2.0×3 (接地付) 引掛けコネクタ付	2P・15A・125V 接地付	㉑×2	18W直管形 LEDランプ×4	100V 72W 50/60Hz兼用	16 ケーブル 除く	1

HATAYA JANコード 49-30510

●上記製品には㉑㉑兼用フェルトプラグが付いています。●養生カバー付 ●LED光源にはばらつきがあるため、LED光源毎に発光色・明るさが若干異なる場合があります。●電源電圧はAC100Vの±10%の範囲内(90~110V)の安定した電源を使用してください。●発電機を使用する場合はインバーター式を使用してください。●本製品は仮設作業用です。施設照明用途には使用しないでください。●連結点灯時、コンセントを使用する場合は照明も含めて合計1500W以下でご使用ください。



安全に関するご注意

ご使用前に、取り扱い説明書をよくお読みいただいた上で、正しくお取り扱いください。

※仕様は品質向上のため、予告なしに変更する場合があります。

株式会社ハタヤリミテッド 株式会社 畑屋製作所

ハタヤリミテッド本社 / 名古屋市中区大須四丁目10番90号 〒460-0011 TEL (052) 261-3821 (代)

畑屋製作所本社工場 / 名古屋市瑞穂区浮島町12番24号 〒467-0854 TEL (052) 692-7211 (代)

岐阜工場 / 岐阜県瑞穂市十八条586番3 〒501-0314 TEL (058) 328-5700 (代)

●東京支社 ●仙台支店 ●北関東支店 ●名古屋支店 ●大阪支店 ●福岡支店

●札幌営業所 ●三条営業所 ●広島営業所 ●岐阜物流センター

■関連会社

ハタヤオーケーエス株式会社 東京都大田区昭和島一丁目1番5号 〒143-0004

松栄興産 株式会社 岐阜県瑞穂市十八条586番3 〒501-0314

顧客サービスデスク 0120-686-888 (通話料無料) ホームページ <http://www.hataya.jp>