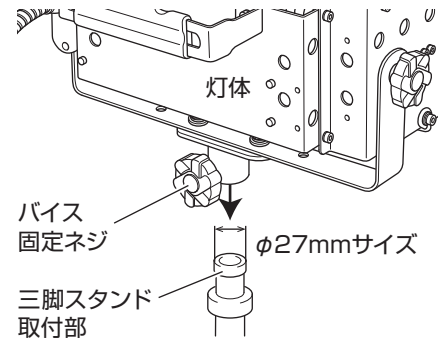


【ハタヤ製三脚スタンドへの取り付け方法】

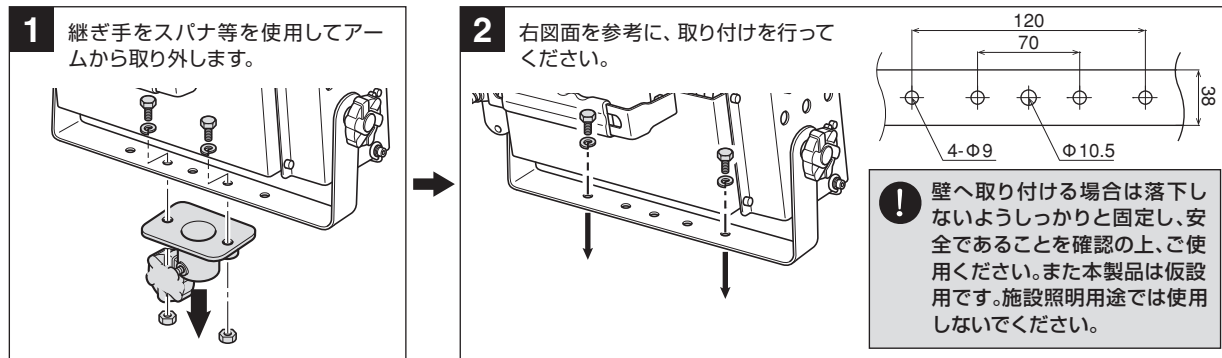
別売りのハタヤ三脚に取り付けて、高所照明としてもご使用いただけます。三脚スタンド取り付け部に灯体を差し込み、バイス固定ネジで固定してください。



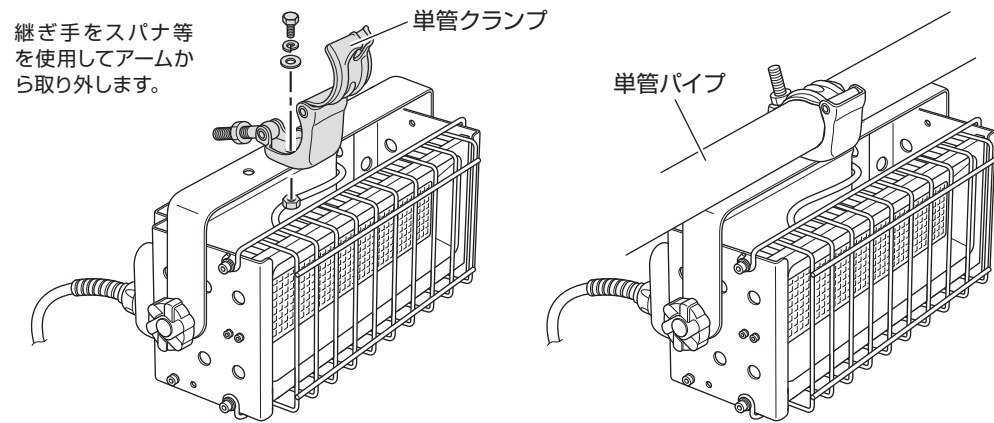
- ❗ 取り付け部寸法φ27mm径以外の三脚スタンドへの取り付けは弊社までお問い合わせください。
- ❗ 三脚スタンドに取り付けて使用する場合は安定した地面に垂直になるように設置し、また屋外使用時に風の強い日は特に注意し、砂袋等のおもりで十分な転倒防止の処置を図ってください。

【固定孔について】

本体アーム部の固定孔を使用して壁面などへの本体の固定取り付けができます。



また市販の単管クランプに取り付けると、単管パイプ(φ48.6)にも取り付けられます。



【仕様】

型式	電線仕様		照明装置	定格 (電圧・消費電力) 周波数	調光機能	摘要	三脚 取付部 寸法	質量 (kg)
	長さ(m)	種別・太さ(mm)・心数(C)						
LEV-1005KD	5	ソフトケーブル VCT 0.75 × 3 2P/2P接地付兼用プラグ付	100W 高輝度LED	100V 100W 50/60Hz兼用	無段階調光 (10%~100%)	屋外用 VM-4型バイス付	φ27	7.5

※調光電線プラス2m付 ※上記製品は①②兼用フキートビプラグがついています。※仕様は品質向上のため、予告なしに変更する場合があります。

製品に異常が感じられる場合はお買い求めの販売店または弊社までご連絡ください。

発売元 **株式会社ハタヤリミテッド** 製造元 **株式会社畑屋製作所**

顧客サービスデスク 0120-686-888(通話料無料)

ホームページ <http://www.hataya.jp>

HATAYA

保管用

B150①

100W LED投光器

LEV-1005KD型

取扱  
説明書

この度は、100W LED投光器をお買い上げいただき誠にありがとうございました。本製品のご使用には必ず本説明書をお読みいただき正しくお使いください。



【安全上のご注意】

**重要** 本説明書は製品を安全に正しくお使いいただき、お使いになる人や他の人への危害や財産への損害を未然に防止するために、必ずお守りいただくことを以下の通り表示しております。表示の内容をよくご理解してから本文をお読みください。

⚠警告

この表示を無視して誤った取扱いをすると、人が死亡または重傷を負う可能性が想定される内容を示しています。

⚠注意

この表示を無視して誤った取扱いをすると、人が傷害を負う可能性が想定される内容、および物的損害のみの発生が想定される内容を示しています。

⊘ この記号は、禁止行為であることを示しています。

❗ この記号は、行為を強制したり指示する内容を示しています。

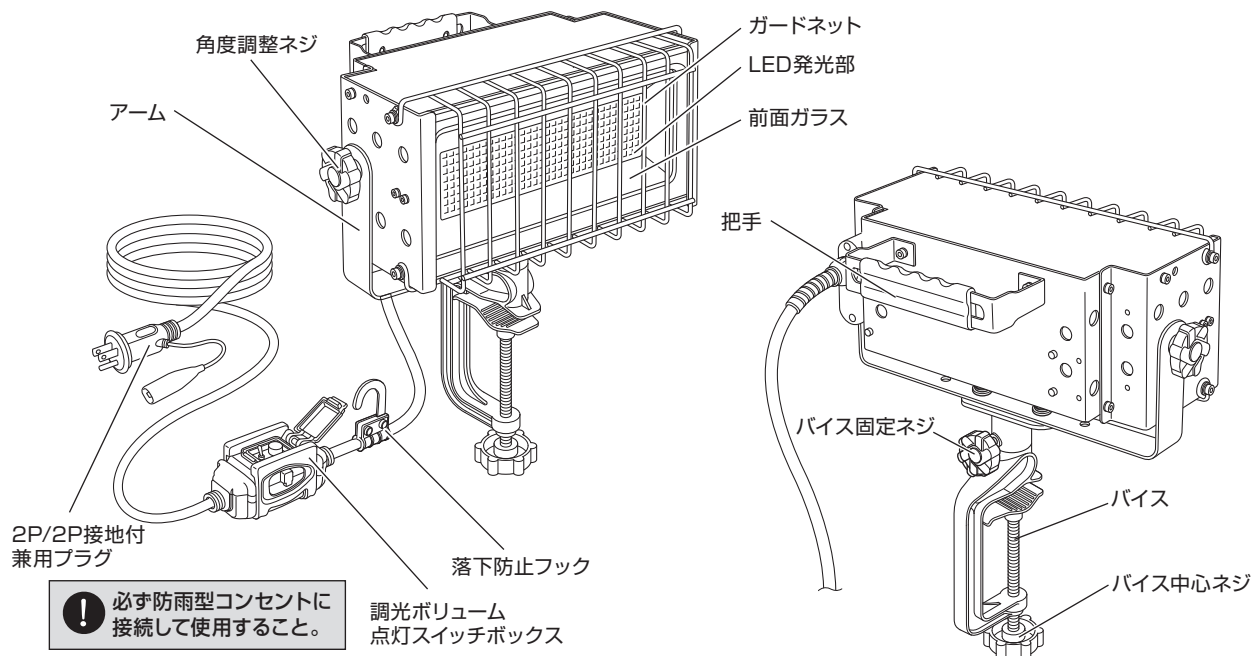
## 警告

- ⊘ 本製品は防雨型です。絶対に水中では使用しない。故障・感電の原因になります。
- ⊘ ガスが発生する場所や可燃物の近くでは絶対に使用しない。火災・事故の原因になります。
- ⊘ バイスの締め付けは十分に行うこと。落下・けがの原因になります。
- ⊘ 入力プラグは必ず防雨型コンセントに接続して使用すること。故障・感電の原因になります。
- ⊘ 周囲温度は-10℃～40℃の範囲で使用すること。冷凍室や極端に高温の作業場所等での長時間使用は故障の原因となります。
- ⊘ 別売りの三脚スタンドに取り付けてご使用の際は垂直に設置し、砂袋等で転倒防止の処置を図ること。転倒・破損・けがの原因になります。
- ⊘ 点灯中LEDを直視しない。または人に向けない。めまいや気分が悪くなったり、目に障害が現れる原因になります。
- ⊘ 電線の被覆に傷がついたまま使用しない。感電・火災の原因になります。

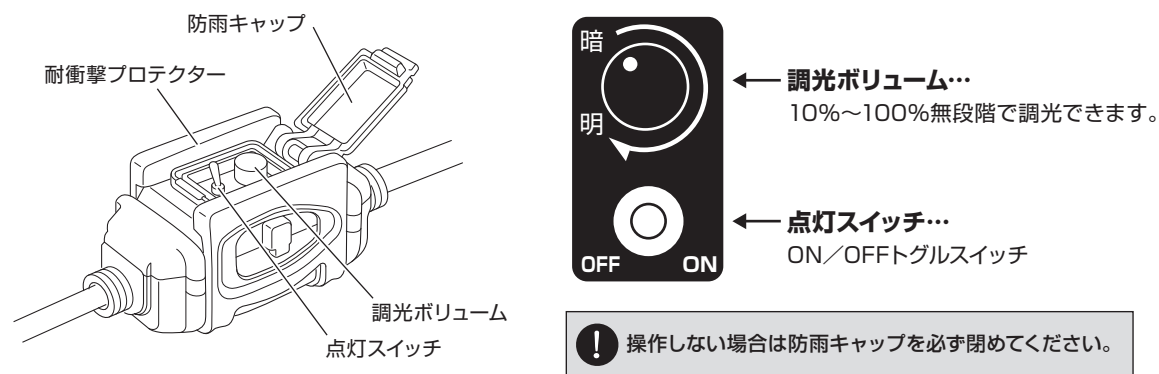
## 注意

- ⊘ 鉄粉・切削屑・溶接火花等がかかる所及び可燃物の近くで使用しない。火災・故障の原因になります。
- ⊘ 電線を油脂、アルコール、溶剤、薬品等に触れさせない。外皮が浸食され、感電・故障の原因になります。
- ⊘ 分解・改造しない。感電・けがの原因になります。
- ⊘ 電源電圧はAC100V±10%の範囲内(90～110V)の安定した電源を使用すること。立ち消え、点灯の不安定、短寿命の原因になります。
- ⊘ 前面ガラスが割れた状態で使用しない。けが・故障の原因になります。
- ⊘ 本製品は仮設用です。施設照明用途には使用しない。長期間の常設設置は行わないでください。
- ⊘ 電線を無理に引っ張らない！踏まない！重量物をのせない！火災・感電・断線の原因になります。
- ⊘ 壁または高所へ取り付ける場合は落下しないようしっかりと固定し、落下防止の処置を施すこと。安全を確認してから使用すること。
- ⊘ 入力電圧は安定したAC100V電源を使用すること。発電機を使用する場合はインバーター式を使用すること。電圧変動が大きい発電機は故障の原因になります。
- ⊘ 落したり、ぶつたり、強い衝撃を与えない。故障の原因になります。
- ⊘ 寒暖差により低温多湿の場所で長時間使用すると前面ガラス内側に結露が発生する場合がありますのでご注意ください。

## 【各部名称】

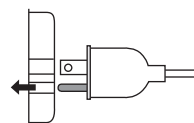


## ●調光ボリューム・点灯スイッチの使用方法



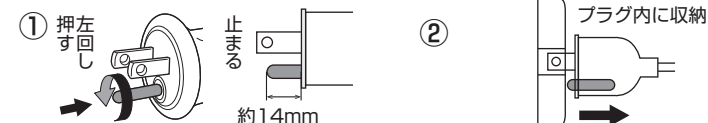
## ●2P/2P接地付兼用プラグの使用方法

### ① 2P接地付コンセントへの接続



通常アースピンは固定されており、アースピンはコンセントの接地極に挿入されて接続されます。

### ② 2Pコンセントへの接続

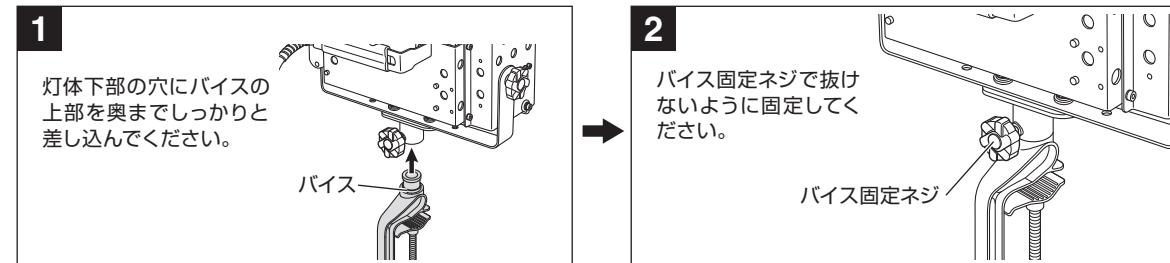


アースピンを左に回しながら押しとアースピンが上図の位置で止まります。

2Pコンセントに挿し込むと同時にアースピンがプラグ内に収納されます。(コンセントから抜くと自動的にアースピンはロックされます)

## ●バイスの組立及び使用方法

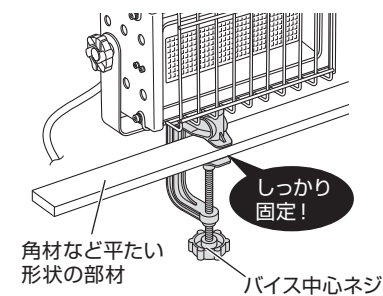
### 〈組立方法〉



### 〈使用方法〉

バイス中心ネジで取付部材の厚みより広く開きしっかりと中心ネジで締め付け、角材など平たい形状の部材に固定してください。

有効締付幅 98mmまで



⚠️ 単管パイプ等丸い形状の部材に固定する場合は市販の単管クランプをご使用ください。滑って落下のおそれがあります。

高所に取り付ける時はバイス等でしっかりと固定して落下しないよう付属の落下防止用ワイヤーで落下防止の処置を行ってください。

⊘ 建物建設や設備などの常設用施設照明用途には使用しないでください。

### 落下防止用ワイヤーの取り付け方法

ワイヤーを灯体のアーム部に右図のように取り付け、反対側を重量に耐えられる構造物に取り付けます。

