

# GTR2500

## 取扱説明書



このたびは、弊社製品をお買い上げ頂き、誠にありがとうございます。取り扱い説明書をよくお読みのうえ、正しく安全にお使いください。

ご使用前に「安全上の注意 / 使用上の注意」を必ずお読みください。また、この取扱説明書は大切に保管してください。

### 安全上の注意 / 使用上の注意

- 注意**

- 乳幼児の手の届かないところに保管してください。
  - 短絡、分解、火中への投下などしないでください。
  - 極端な低温・高温な場所、および湿気やほこりの多いところで保管しないでください。
  - 専用充電機以外は使用しないでください。
  - 専用の USB アダプター又は専用アダプターをご利用下さい。
  - DC5V2A 用ですので他の製品へは使用しないで下さい製品が壊れる恐れがあります。
  - 発熱や発火、感電の原因になりますので、濡れた手で充電口を触らないで下さい。
  - 本製品は工場出荷時に点灯確認ができる程度に充電されています。ご使用になる前に、「充電方法」に従って必ず充電をしてください。
  - 不意の電池切れに備え、予備の電池やライトの携帯をお勧めします。
  - 本製品は 1m までの落下耐久がありますが、精密機器ですので、丁寧にお取り扱いください。
  - 本製品は防滴製品ですが、防水ではありませんので水中での使用はしないでください。
  - 定期的に点検してください。
  - お手入れの際は、乾いた柔らかい布をご使用ください。
  - AC100V 直接接続して使用する際は **12 時間以上の連続使用はしないで下さい**、アダプターの負担が大きくなり故障の原因となります。
- 警告**

- 光を直接目に当てないでください。
  - 高出力製品のため本体が熱くなることがあります。必ず保護手袋をつけてください。

### 保証規定

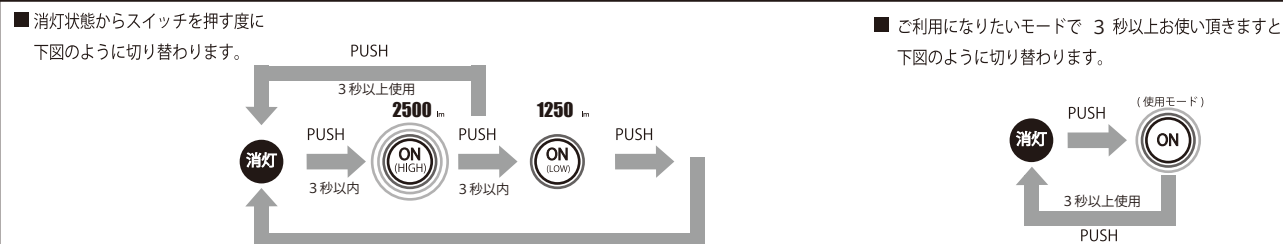
- 1、取扱説明書の注意に従った正常な使用状態で故障した場合は、お買い上げの販売店にお預けください。製品状態の確認取次第無償修理等の対応をさせていただきます。
- 2、購入証明書（販売店のレシート等）をもって保証の適用とさせていただきますので、大切に保管していただけますようお願いいたします。
- 3、修理品ご返送いただく場合の送料は、お客様のご負担とさせていただきます。
- 4、保証期間内であっても次の場合は有償修理になります。
  - イ. 誤用、乱用およびお取り扱い不注意による故障
  - ロ. 火災・地震・水害および盗難などの災害による故障
  - ハ. お客様による分解、修理、改造および異常電圧に起因する故障
- 5、本製品の使用または使用不能から生じた直接的または間接的損害や事故に対し、弊社は一切の責任を負わないものとします。
- 6、本保証は日本国内においてのみ有効です。

### 専用リチウムイオン充電について

- 充電時の注意
  - 充電は周辺温度が約 5～35 度の範囲内で行ってください。
  - 必ず付属の AC アダプターを使い、正しく接続して充電してください。
  - マイクロ USB の脱着は慎重に行ってください、一度でも曲がったり、変形したものをそのままご利用になれますと発火等の原因になりますのでご注意ください。
  - **バッテリーインジケータは約 80% 程度で緑にランプが切り替わります。満充電までは約 30 分程度そのまま充電してください。**
- 使用時の注意
  - 万一、製品に異常を感じた際は直ちに使用を中止し、お買い上げの販売店まで点検を依頼してください。
  - 高温状態での充電・使用・保管をおこなうと充電電池の性能が著しく劣化します。
- 保管時の注意
  - 満充電状態、または電池残量の極端に少ない状態での保管は避けてください。電池の性能や寿命の低下の原因になります。
  - ※本製品のリチウムイオン電池の繰り返し充電回数は約 300 回です。
  - 充電しても点灯時間が短くなってきた場合は充電電池の寿命ですので電池を販売店にご依頼下さい。
- 初めてお使いになる場合及び長期間使用しなかった場合
  - 充電電池は長期間使用しなかった場合、自己放電（自然放電）により容量が低下します。
  - ご使用前に充電してください。

製品についてのお問い合わせは購入された販売店にお問い合わせください

### 使用方法



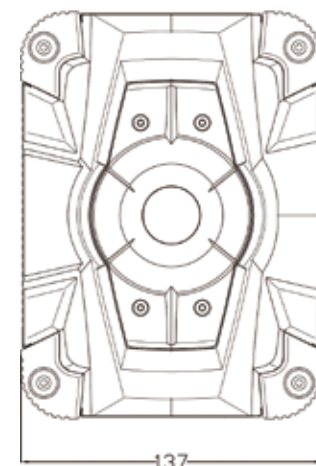
### AC100V 直接接続での使用方法と仕様

1 日中明かりを確保して使用する事ができるモデルとなります。  
 本製品は AC100V 直接接続して使用時にはバッテリーは減らない設計となっております。  
 放熱の関係上 100V 直接接続して使用時には明るさが約 1000 ルーメン程度になります。  
 AC100V 直接接続して使用する際は **12 時間以上の連続使用はしないで下さい**、アダプターの負担が大きくなり故障の原因となります。  
 100V 直接接続時は防滴性能が全くなりませんのでご注意ください。  
 上記の内容を十分ご理解のうえご利用下さい。

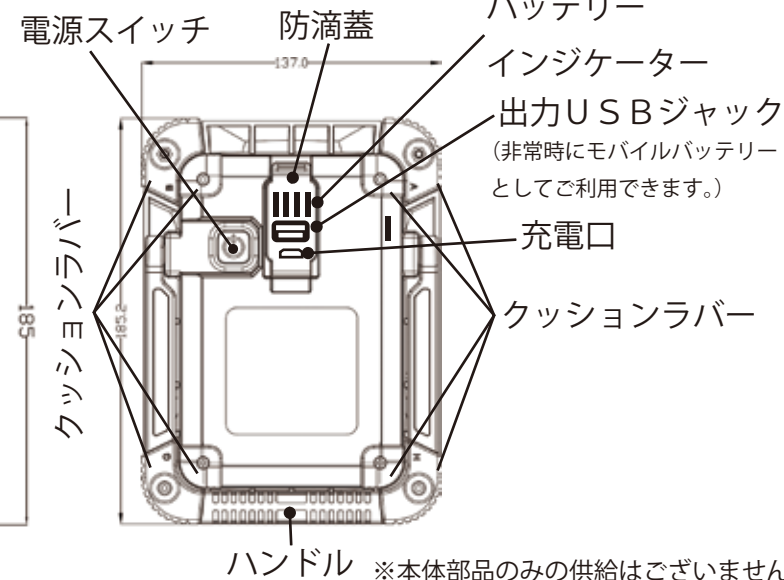
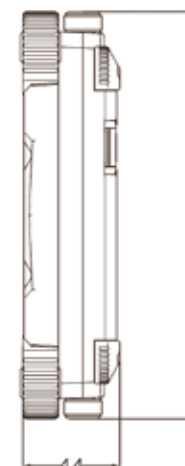
※1 ● 1 日とは労働基準法に基づく一日の標準的な労働時間約 8 時間を基準としております。

### 部品名称

COB LED



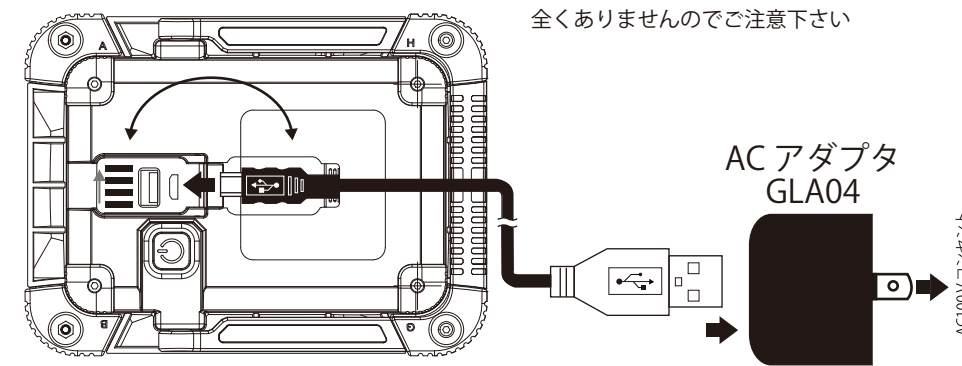
本体



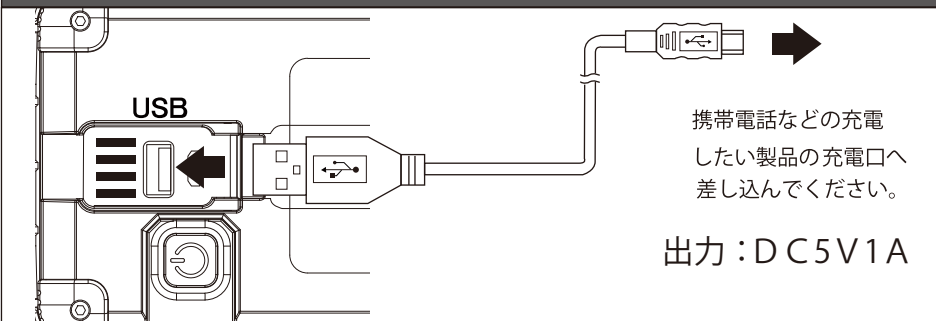
※本体部品のみの供給はございません。

### 充電方法

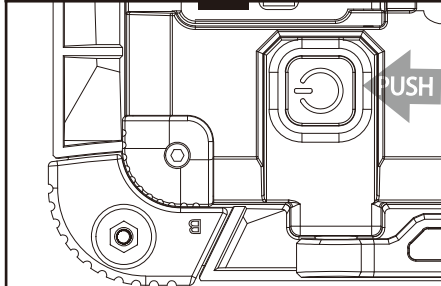
- ① 防滴蓋をあけて頂きますと充電口が出てきます
- ② 付属の専用充電器を AC コンセントに差込み充電口にマイクロ USB を差し込んでください。
- ③ 充電を開始いたしますとバッテリーインジケータが点滅し始めます。
- ④ 充電が溜まっていきますとインジケータが矢印方向に点灯していきます。
- ⑤ 全てのインジケータの点滅が終わりましたら充電完了です。充電時間の目安は約 3.5 時間～ 4.0 時間です。



### USB 使用方法



### スイッチ



- 1 日とは労働基準法に基づく一日の標準的な労働時間約 8 時間を基準としております。
- 照射距離とは、満月の月光以上の明るさで照らすことのできる距離をいいます。
- 照射距離は理論値であり、実際には使用場所の温度・湿度その他の条件により多少前後する場合があります。
- 明るさが同じ機種でも、レンズやリフレクターなどによる照射特性に応じて照射距離は変化します。

付属の AC アダプターは屋内仕様品ですので屋外でのご使用はお避けてください。漏電の危険があります。

### 仕様

使用光源	COB 白色 LED × 1 個	
明るさ	HIGH	約 2500 ルーメン
	LOW	約 1250 ルーメン
使用電池	100V 電源点灯 約 1000 ルーメン	
点灯時間	専用電池 (Li-ion) 容量：4400mA	
	実用点灯時間 (HIGH)	約 3 時間
	実用点灯時間 (LOW)	約 6 時間
充電時間	約 3.5 ～ 4 時間 (付属アダプタでの場合)	
照射特性	広範囲照射 (COB)	
照射距離	約 60cm 先を 2000cm の照射	
本体サイズ	約 137 × 185 × 46 mm	
本体質量	約 1Kg (電池含む)	

※充電回数が 300 回を超えると、電池容量は約 20% 程度減少します。

ご使用になった専用リチウムイオン充電電池は廃棄せず、充電式電池リサイクル協力店にお渡しください。(専用リチウムイオン充電電池は、一般家庭ゴミとして廃棄しないで下さい。)