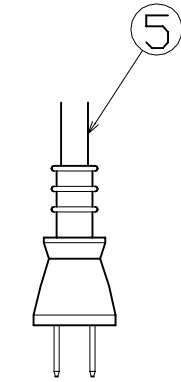
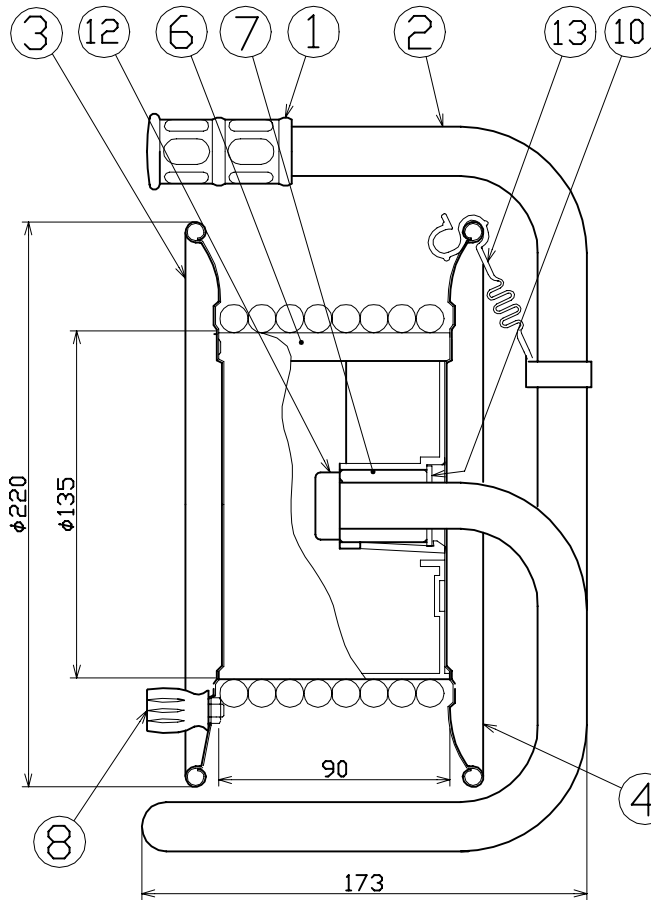
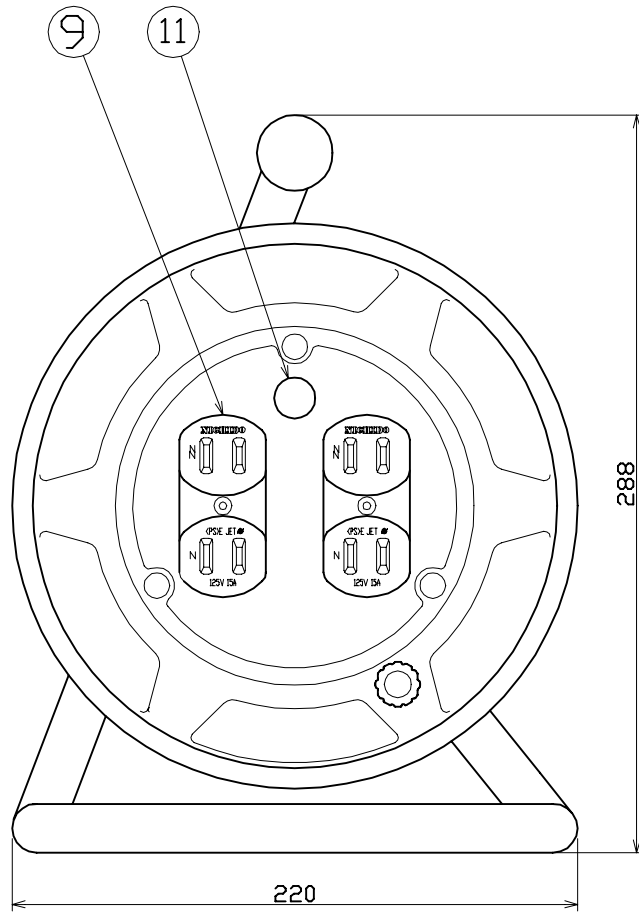


図面略歴			
記号	日付	変更・追記内容	担当
△	'11.06.07	グリップ変更 No.3895	今村
△			



2P プラグ  
15A 125V

電工ドラム(屋内型)	
単相100V仕様	
定格電圧	125V
定格電流	5A
限度電流	15A

注) 定格電流は電線を巻取った状態の最大電流で、  
限度電流は電線を全て引き出した状態の最大電流です。

13	ドラムストッパー	PA樹脂	-	DS-01	1	50588	ドラムストッパー 黄色
12	プッシング	ADC	CP-19	-	1	50040	プッシング 鉄 M19mm
11	電源ランプ	ネオン球	100Vネオン球	-	1	51812	ランプ付 白茶 (半田加工込み)
10	平ワッシャー	SPC	φ31xφ19.5x2t	-	1	51686	平ワッシャーφ19.5x31x2 三価クロメート
9	ダブルコンセント	耐熱ABS樹脂	2P、15A、125V	2PD-D	2	51398	2PD-D(コンセントワンタッチ茶)
8	ハンドルツマ小	ABS樹脂	軸φ8xM5	-	1式	8075	ハンドルツマミセット(小)
7	スリーブ	ABS樹脂	φ28x34	-			
6	巻册	ABS樹脂	φ135x90	S-90	1式	52322	S-90 巻册 スリーブ付(NS巻册)
5	電線	VCTF	2.0sqx2芯x10m (黒)	プラグ付	1	52301	VCTF2x2x10M P付黒
4	側板 (A板)	SPCC	塗装色:ハンマートンシルバー	S-01	1	52314	NS-A板 ハンマートンシルバー
3	側板 (B板)	SPCC	塗装色:ハンマートンシルバー	S-02	1	52315	NS-104 B板 ハンマートンシルバー
2	フレーム	STKM	φ19.1x1.6t	S-90F	1	52260	E-90F フレーム
1	グリップ	HDPE	-	G-05	1	51698●	ドラム用 丸グリップ
No	部品名	材質	仕様	備考	個数	コード	コード番号名称

コード番号末尾に●の記載がある物は過去に変更があった部品

COMPONENTS 品名		2芯電工ドラム		コード		8655	
MODEL 型式	NS-104			APPD 承認	CHCK 検図	DESN 設計	DEF 製図
MATERIAL 材質	別掲	REMARKS 備考					
3AD ANGLE 第三角法	SCALE 尺度	1/2	作成日	2001.4.16			
NICHIDO, IND. CO., LTD 出図コード			NS-104				
日動工業株式会社			ZK-A3X				