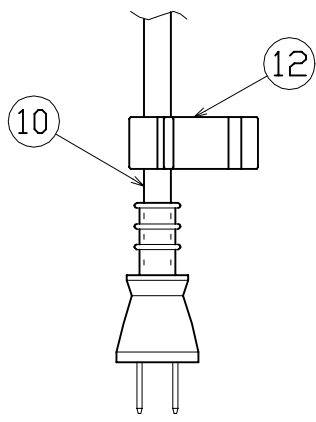
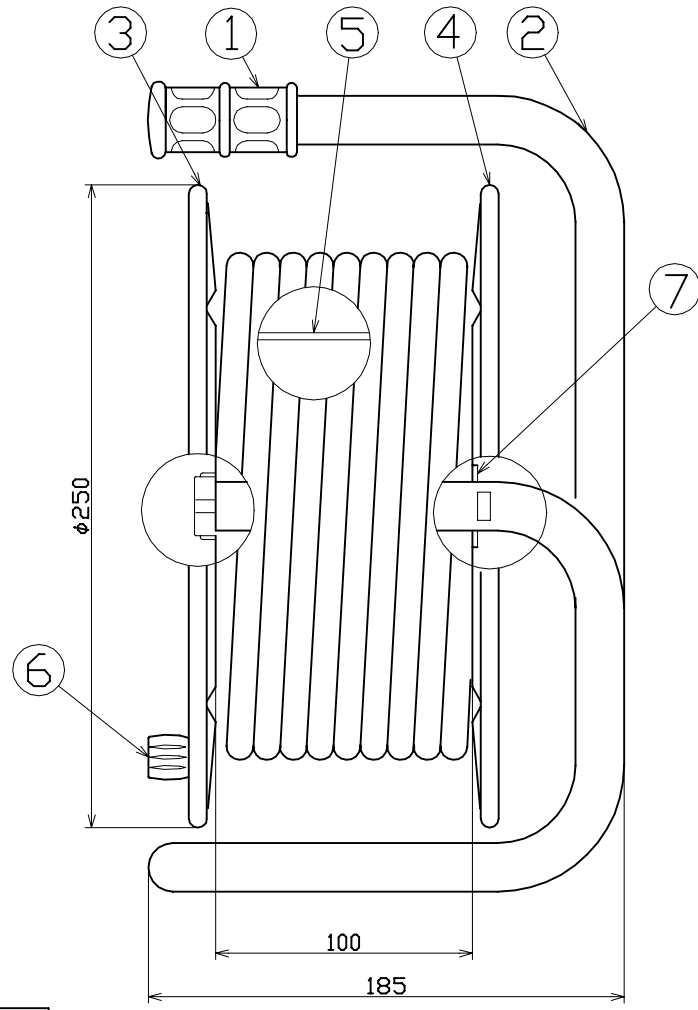
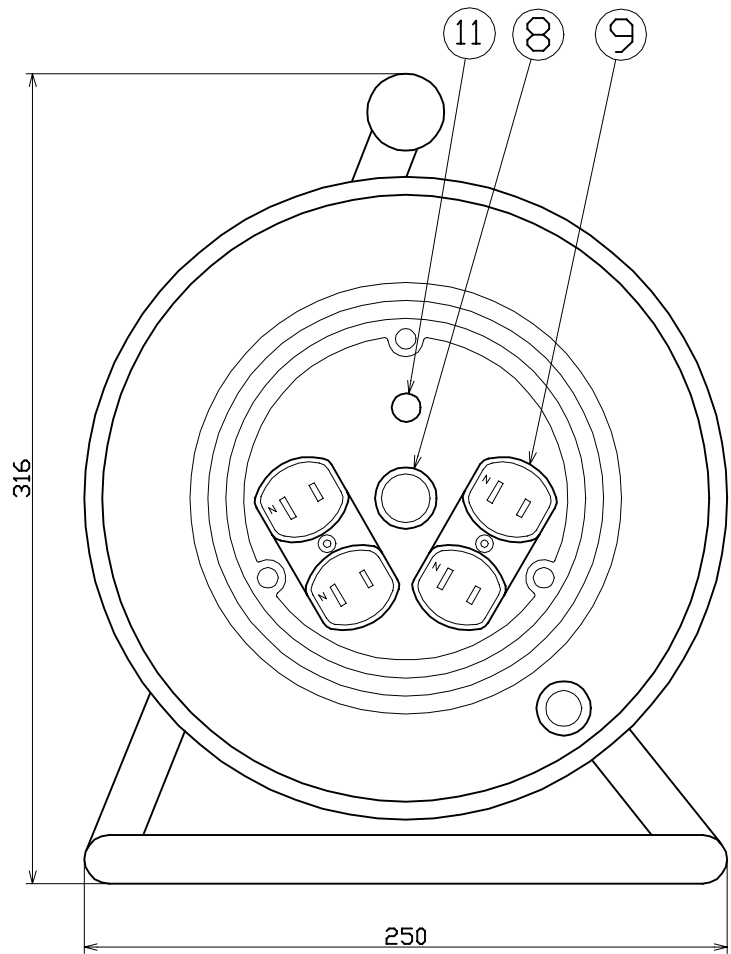


図面略歴			
記号	日付	変更・追記内容	担当
△	08.12.5	A型フレームをF型に変更	牧田
△	'11.06.07	グリップ変更 No.3895	今村



2Pプラグ
15A 125V

電工ドラム(屋内型)	
単相100V仕様	
定格電圧	125V
定格電流	4A
限度電流	15A

注) 定格電流は電線を巻取った状態の最大電流で、
限度電流は電線を全て引き出した状態の最大電流です。

12	ケーブルクリップ	PA樹脂	NC-01	1	8060	NC-01ケーブルクリップ(10ヶ入)
11	電源ランプ	ネオン球	100V (赤)	1	51809	ランプ付き 黄(半田加工済み)
10	プラグ付き電線	VCT	1.25sqx2芯x30m	1	51074	VCT1.25x2x30M紫 P付き
9	2Pダブルコンセント	ABS樹脂	15A 125V 2P0-D	2	51398	2PD-D(コンセントワンタッチ茶)
8	プッシング	PC樹脂	-	1	50054	19m/m絶縁プッシング (樹脂)
7	平ワッシャー	SPCC	φ31x2t	1	51686	平ワッシャーφ19.5x31x2 三備クロメート
6	ハンドルツマミ(小)	ABS樹脂	軸φ8 M5ナット H-01	1	8075	ハンドルツマミセット(小)
5	巻胴	ABS樹脂	φ135x100 P-100	1	51554	NR巻胴 100L(二役兼用)
4	側板(A板)	SPCC	塗装色:オレンジ R-00	1	50852	NR-A板 オレンジ
3	側板(B板)	SPCC	塗装色:オレンジ R-01	1	50853	NR-B板 オレンジ
2	NRフレーム	STKM	φ19.1x1.6t NR-100F	1	53795	新NR-フレーム 黒(1本脚タイプ)
1	丸グリップ	HDPE	G-05	1	54567●	ドラム用丸グリップ
NO	部品名	材質	仕様	個数	コード	コード番号名称

コード番号末尾に●の記載がある物は過去に変更があった部品

COMPNENTS				コード	
品名	2P電工ドラム			APPD	20
MODEL	NR-304D-S(ソフトン)			承認	
MATERIAL	別掲	REMARKS		検図	
3AD ANGLE	SCALE	尺度	FREE	DESIN	
第三角法	尺度	尺度	FREE	設計	
NICHIDO IND.CO.LTD				作成日	2008.8.29
日動工業株式会社				出図コード	ZK-A3X
				NR-304D-S	