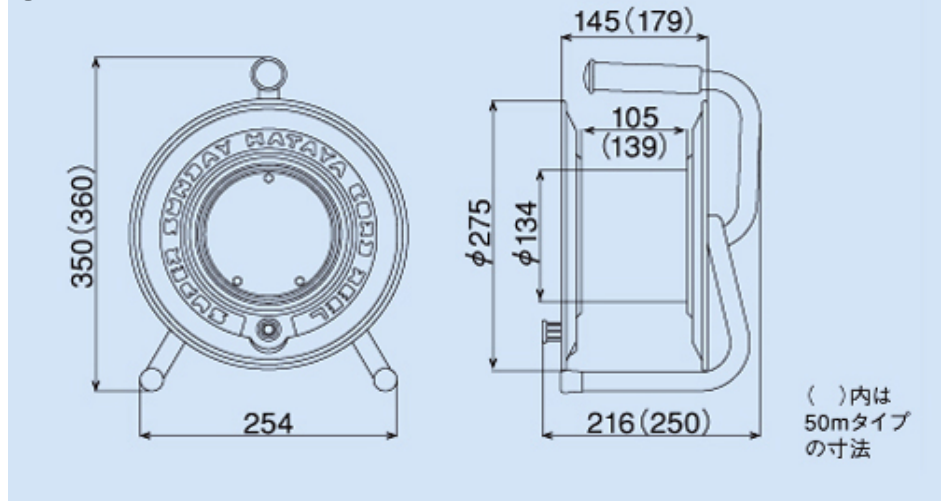


コードリール

～ 頑な鉄製の円盤にケーブルの放熱効果を高めるヌキ文字デザイン ～



⚠ × 4個



<仕様>

- 製品定格…125V・5A
- 電源パイロットランプ付
- 防塵シャッター付
- 定格電流は電線を巻いたままの状態で使用できる電流です。

品番	コード長	電線仕様	コンセント数	コンセント定格	電線溶解防止機能	重量
EA815BL-30	30m	VCT 2.0mm ² × 2心	4個	2P・15A・125V	○	6.6kg
EA815BL-50	50m					10.2kg
EA815BL-30E	30m	VCT 2.0mm ² × 3心		2P・15A・125V・接地付 (2P・2P接地付兼用プラグ)	-	7.2kg
EA815BL-50E	50m					10.8kg

温度センサー(電線溶解防止機能(サーモカット))

EA815BL-30,EA815BL-50,EA815BL-50Eには電線温度の昇を感知、80℃前後で電気の供給を止める温度感知器が中筒ドラムについています。(手動復帰式)
温度が下がり、復帰ボタンを押してパイロットランプが点灯したら再び使用できます。

<特長>

- 防塵シャッター…コンセント内へのゴミやホコリの侵入を防止します。
- フキュートプラグ…アースピンのスライドにより、2P/2P接地付コンセントのどちらでも接続できるプラグ
- 丈夫な本体…主部品はオール鉄製。コンセントはフェノール樹脂製で高負荷にも安心。
- 温度センサー(電線溶解防止機能(サーモカット))…
EA815BL-30,EA815BL-50,EA815BL-50Eには電線温度の昇を感知、80℃前後で電気の供給を止める温度感知器が中筒ドラムについています。(手動復帰式)
温度が下がり、復帰ボタンを押してパイロットランプが点灯したら再び使用できます。