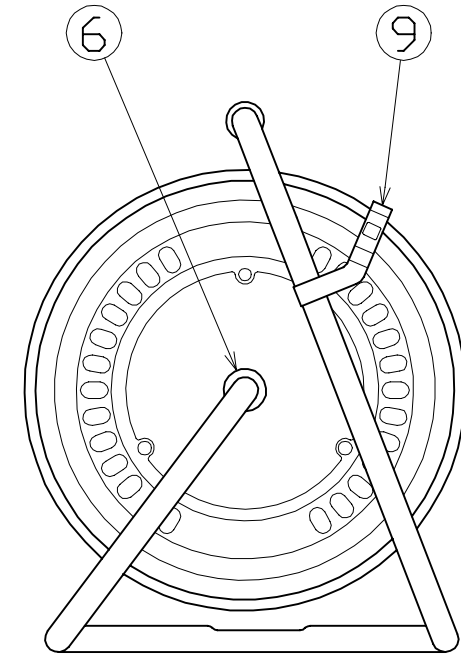
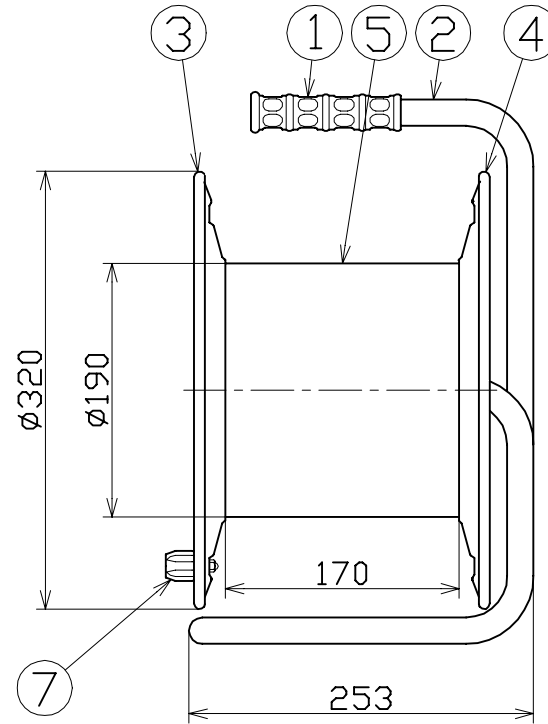
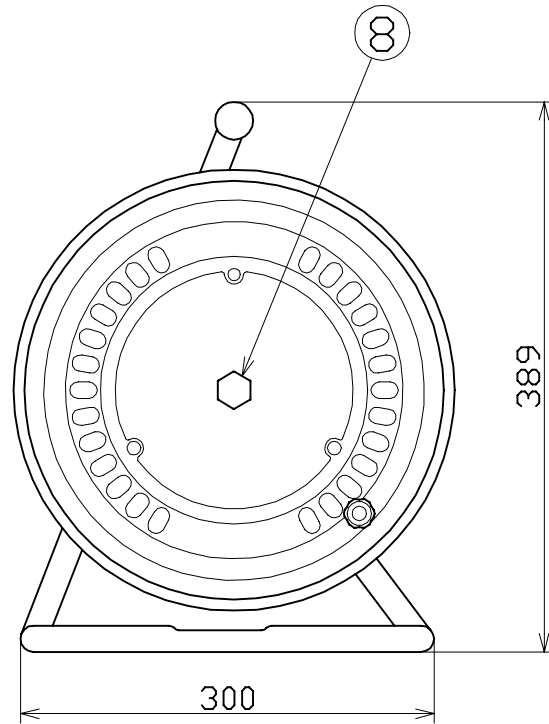


図面略歴			
記号	日付	変更・追記内容	担当
△	'20.10.29	巻胴寸法誤記修正	今村
△	'21.08.18	('20.06.02フィッシング形変更 No.6198) 穴無しに変更	今村



※耐荷重21kgf

NO	部品名	材質	仕様	個数	コード	コード番号名称
9	ドラムストッパー	PA樹脂	DS-01	1	50588	ドラムストッパー 黄色
8	プッシング	ZDC	CP-19	1	50040●	プッシング M19mm
7	ハンドルツマミ(大)	SS400/PA樹脂	軸φ8×M5クロメートメッキ H-02	1	8080	ハンドルツマミセット(大)
6	平ワッシャー	SPCC	φ31×φ19.5×2t	1	51686	平ワッシャーφ19.5×31×2 三価クロメート
5	巻胴	ABS樹脂	φ190×170 ND-170	1	51530	ND-170巻胴
4	側板(A板)	SPCE	塗装色:エメラルドグリーン D-00	1	50872	ND-A板 エメラルドグリーン
3	側板(B板)	SPCE	塗装色:エメラルドグリーン D-00	1	50872	ND-A板 エメラルドグリーン
2	フレーム	STKM	φ19.1×1.6t D-170F	1	50779	D-170Fフレーム(NDN)
1	グリップ	EVA樹脂	F型用 G-04	1	50418	NF用 グリップ

COMPONENTS		コード			
品名	空リール	APPD 承認	CHCK 検図	DESN 設計	DEF 製図
MODEL 型式	NDN-00				
MATERIAL 材質	REMARKS 備考				
3D ANGLE 第三角法	SCALE 尺度	作成日	2001.12.5		
NICHIDO IND.CO.LTD 日動工業株式会社	出図コード	NDN-00			
	ZK-A4X				

コード番号末尾に●の記載がある物は過去に変更があった部品