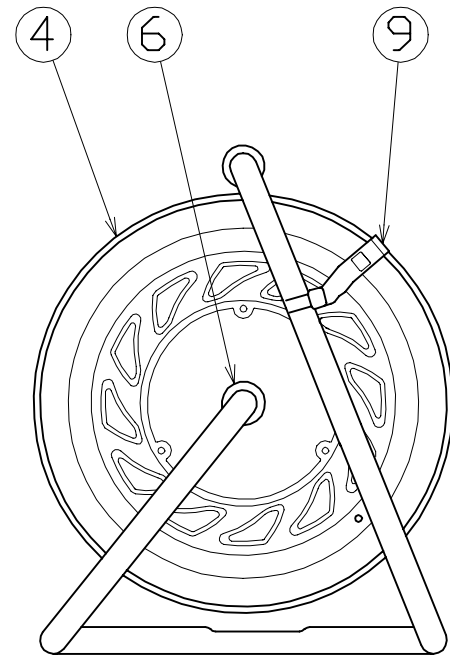
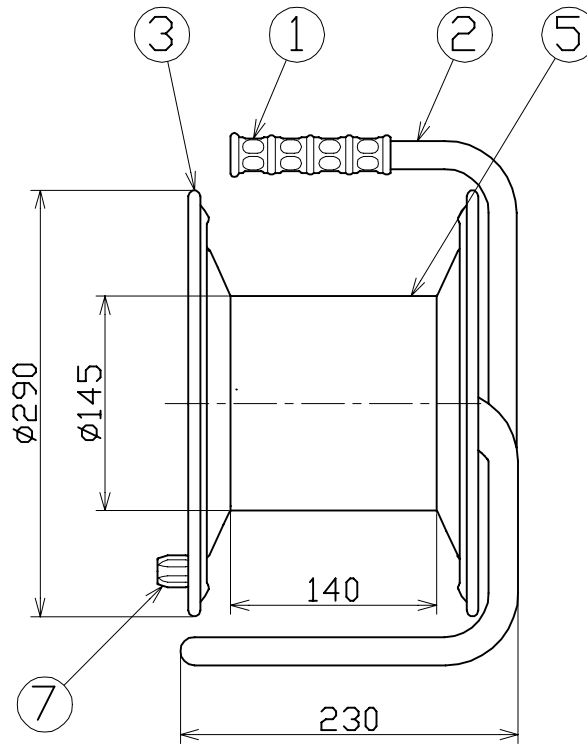
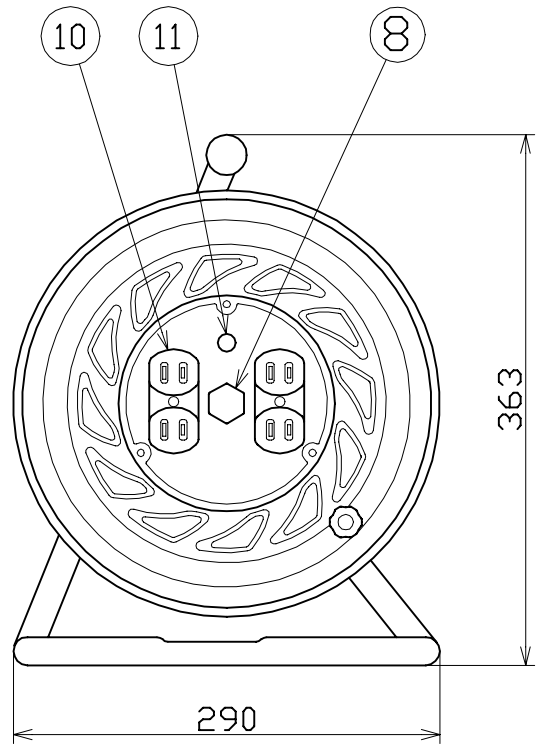


図面略歴			
記号	日付	変更・追記内容	担当
△	'21.08.18	('20.06.02プッシング形状変更 No.6198) 穴無しに変更	今村
△			



※耐荷重8.5kgf

11	電源ランプ		100V	ネオン球	1	51812	ランプ付 白茶 (半田加工込み)	
10	2Pコンセント		15A 125V	2PD-W	2	51397	2PD-W(コンセントワンタッチ白)	
9	ドラムストッパー	PA樹脂		DS-01	1	50588	ドラムストッパー 黄色	
8	プッシング	ZDC		CP-19	1	50040●	プッシング M19mm	
7	ハンドルツマミ(大)	SS400、ABS樹脂		軸<math>\phi 8 \times M5</math>クロメートメッキ	H-02	1	8080	ハンドルツマミセット(大)
6	平ワッシャー	SPCC		<math>\phi 31 \times 19.5 \times 2t</math>		1	51686	平ワッシャー<math>\phi 19.5 \times 31 \times 2</math> 三価クロメート
5	巻胴	ABS樹脂		<math>\phi 145 \times 140</math>	F-140	1	51547	NF-140巻胴(グレー)
4	側板(A板)	SPCC		塗装色:紺	F-00	1	50867	NF-A板 ブルーA
3	側板(B板)	SPCC		塗装色:紺	F-02	1	50868	NF-B板 ブルーA
2	フレーム	STKM		<math>\phi 19.1 \times 1.6t</math>	F-140F	1	50740	NF-140フレーム
1	グリップ	EVA樹脂		F型用	G-04	1	50418	NF用 グリップ
NO	部品名	材質	仕様	備考	個数	コード	コード番号名称	

COMPONENTS	品名	コンセント付き空リール		コード	380
MODEL	型式	NF-04L		APPD 承認	CHCK 検図
MATERIAL	材質	REMARKS	備考	DESIGN 設計	DEF 製図
3AD ANGLE	第三角法	SCALE	尺度	作成日	1999.9.28
NICHIDO IND.CO.LTD		出図コード	NF-04L		
日動工業株式会社		ZK-A4X			

コード番号末尾に●の記載がある物は過去に変更があった部品