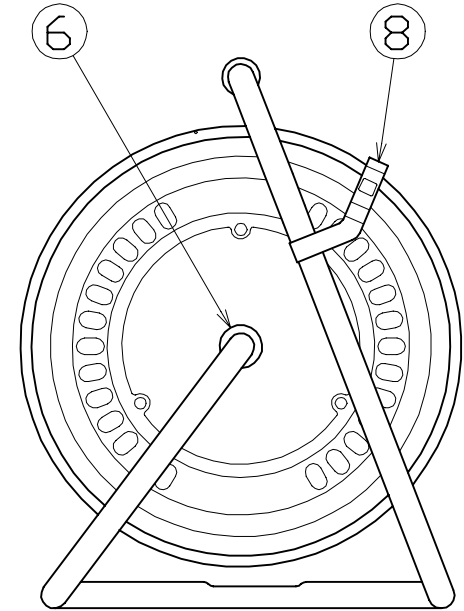
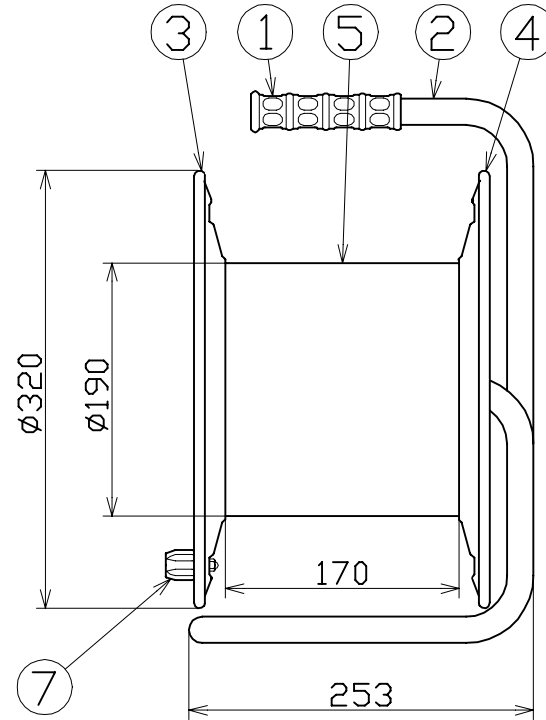
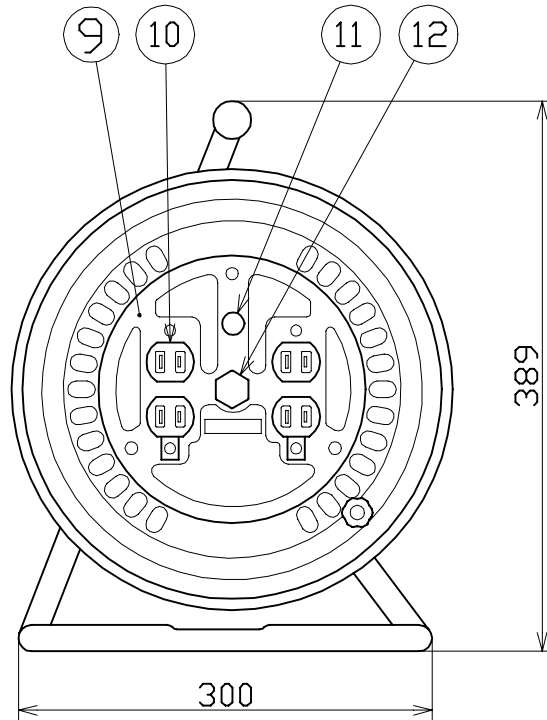


図面略歴			
記号	日付	変更・追記内容	担当
△	'20.10.29	巻胴寸法誤記修正	今村
△	'21.08.18	('20.06.02フィッシング形変更 No.6198) 穴無しに変更	今村



12	ブッシング	ZDC		CP-19	1	50040●	ブッシング M19mm
11	電源ランプ		100V	ネオン球	1	51808	ランプ付 白黒 (半田加工済み)
10	2Pコンセント	耐熱ABS樹脂	15A 125V	2PN-WB	2	51430	2PN-WB (2P15Aコンセント)
9	コンセントパネル	ABS樹脂		D-06	1	50950	コンセントプレートD-06 (黄色)
8	ドラムストッパー	PA樹脂		DS-01	1	50588	ドラムストッパー 黄色
7	ハンドルツマミ(大)	SS400/PA樹脂	軸φ8xM5クロメートメッキ	H-02	1	8080	ハンドルツマミセット(大)
6	平ワッシャー	SPCC	φ31xφ19.5x2t		1	51686	平ワッシャーφ19.5x31x2 三価クロメート
5	巻胴	ABS樹脂	φ190x170	ND-170	1	51530	ND-170巻胴
4	側板(A板)	SPCE	塗装色:エメラルドグリーン	D-00	1	50872	ND-A板 エメラルドグリーン
3	側板(B板)	SPCE	塗装色:エメラルドグリーン	D-01	1	50873	ND-B板 エメラルドグリーン
2	フレーム	STKM	φ19.1x1.6t	D-170F	1	50779	D-170Fフレーム(NDN)
1	グリップ	EVA樹脂	F型用	G-04	1	50418	NF用 グリップ
NO	部品名	材質	仕様	備考	個数	コード	コード番号名称

※耐荷重21kgf

COMPONENTS		コード 390			
品名	コード	APPD	CHCK	DESN	DEF
コンセント付き空リール	390	承認	検図	設計	製図
MODEL	NDN-04				
MATERIAL					
材 質	REMARKS				
	備考				
3AD ANGLE	SCALE	作成日	2001.12.5		
第 三 角 法	尺 度	FREE			
NICHIDO IND.CO.LTD		出図コード	NDN-04		
日動工業株式会社		ZK-A4X			

コード番号末尾に●の記載がある物は過去に変更があった部品