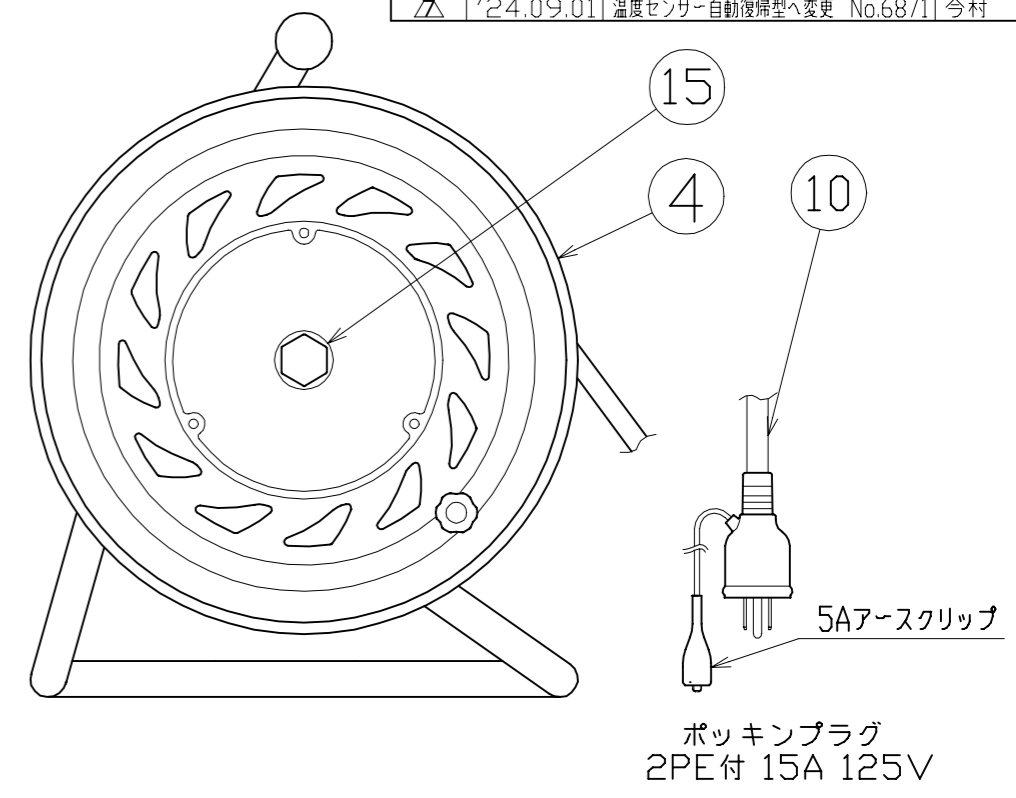
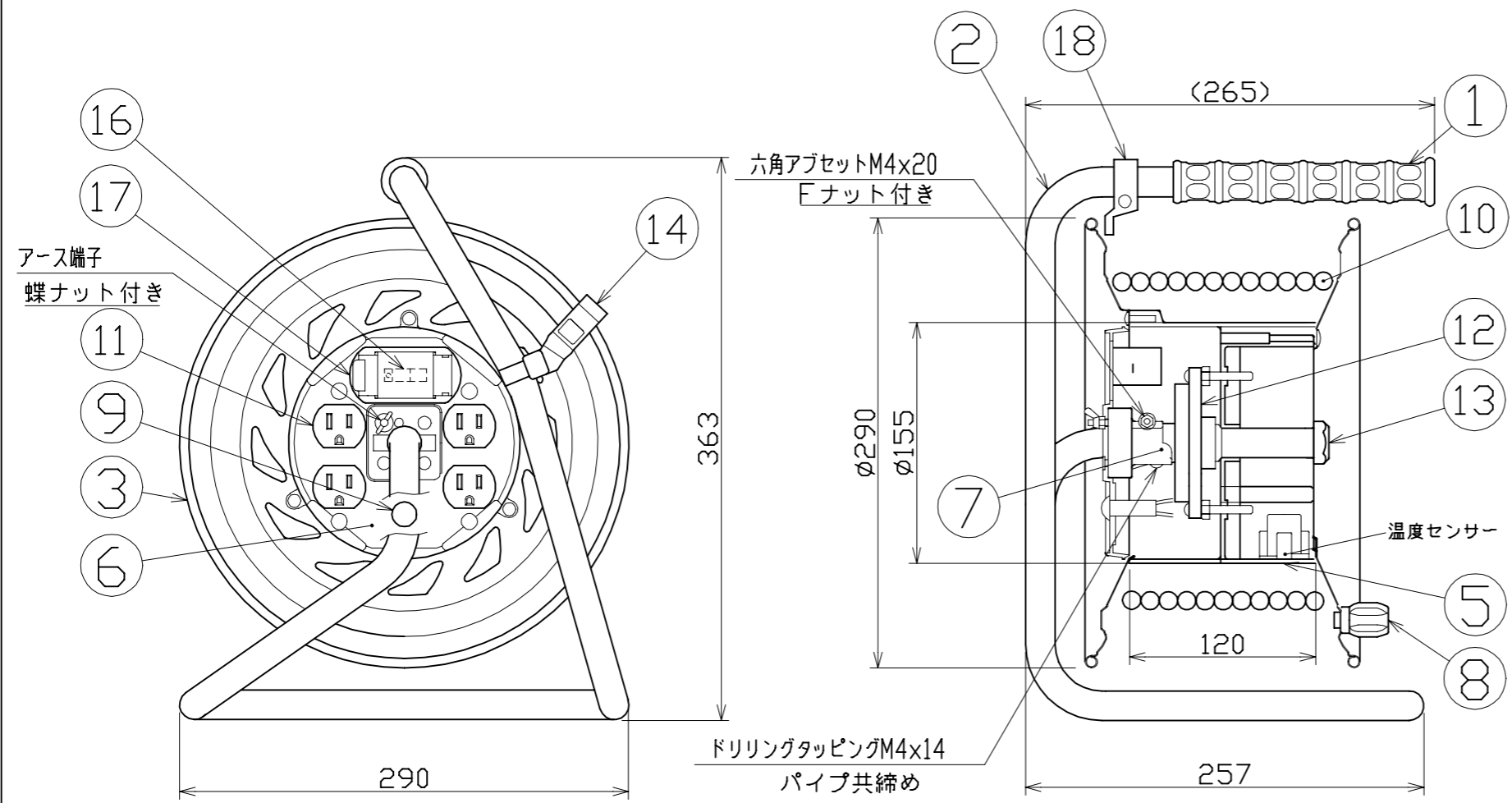


| 図 面 略 歴 | | | |
|---------|-----------|-------------------------------------|----|
| 記号 | 日付 | 変更・追記内容 | 担当 |
| △ | '01.04.16 | グリップ延長 | - |
| △ | '12.10.02 | 温度センサー変更 No.4219 | 今村 |
| △ | '17.12.08 | 過負荷漏電遮断器変更 No.5681 | 今村 |
| △ | '21.08.18 | ('20.06.02ブッシング形状変更 No.6198) 穴無しに変更 | 今村 |
| △ | '22.08.30 | ブレーカーカバー形状変更 No.6546 入高8.31から順次切り替え | 渡辺 |
| △ | '23.01.24 | コードガイド色変更 No.6695 | 今村 |
| △ | '24.09.01 | 温度センサー自動復帰型へ変更 No.6871 | 今村 |



| | | | | | | |
|----|---------------|-------|-----------------|----|--------|-------------------------|
| 18 | コードガイド(黒) | PP | CG-01 | 1 | 8865● | CG-01(コードガイド)=電線脱落防止 |
| 17 | ブレーカーカバー | ABS | ベース赤 | 1式 | 50674● | ブレーカーカバー 赤 (L)=枠、カバーSET |
| 16 | 過負荷・漏電兼用型 | PBT | 100V 15mA感度 | 1 | 51760● | NV-L21SLK 15/15 |
| 15 | 平ワッシャ | SPCC | φ31x19.5x2 | 1 | 51686 | 平ワッシャφ19.5x31x2 三価クロメート |
| 14 | ドラムストッパー | PA | DS-01 | 1 | 50588 | ドラムストッパー 黄色 |
| 13 | ブッシング | ZDC | CP-19 | 1 | 50040● | ブッシング M19mm |
| 12 | 3Pリードパック(集電子) | PC | 3P(赤) | 1 | 50141 | RP-1E(3Pリードパック) |
| 11 | 2PEコンセント | ABS | 15A 125V | 2 | 51357 | 2PE-R(アース付コンセント赤) |
| 10 | 電線(2PEプラグ付) | PVC | VCT2.0sqx3芯x30m | 1 | 51081 | VCT2x3x30M ポッキン 黒 |
| 9 | 電源ランプ | ネオン球 | 100V | 1 | 51808 | ランプ付 白黒(半田加工込み) |
| 8 | ハンドルツマミ(大) | ABS | H-02 | 1式 | 8080 | ハンドルツマミセット(大) |
| 7 | センターフランジ | PA | PZ-05 | 1 | 50637 | FZ用センターフランジ |
| 6 | コンセントパネル | ABS | Z-01 | 1 | 51009 | FZ用パネル 黄色 |
| | 温度センサー | バイメタル | 自動復帰型 | 1 | | |
| 5 | 巻胴 | ABS | FZ-120 | 1 | 58564● | Z-120 巻胴 自動型 |
| 4 | 側板(A側板) | SPC | F-00 | 1 | 50998 | NF-A 黒色 |
| 3 | 側板(B側板) | SPC | F-01-01 | 1 | 50997 | FZ-B 黒色 |
| 2 | フレーム | STKM | Z-120FB | 1 | 50789 | Z-120FB(逆マジック)フレーム |
| 1 | グリップ | EVA | G-04 G-04B | 各1 | 50418 | NF用 グリップ |
| No | 部品名 | 材質 | 備考 | 個数 | コード | コード番号名称 |

| コードリール(屋内型) | |
|-------------|------|
| 単相100V仕様 | |
| 定格電圧 | 100V |
| 定格電流 | 5A |
| 限度電流 | 15A |

注) 定格電流は電線を巻取った状態の最大電流で、
限度電流は電線を全て引き出した状態の最大電流です。

| COMPONENTS | | コード | | 5530 | |
|-----------------------------|---------|-----------|--------|------------|-------|
| 品名 | マジックリール | APPD承認 | CHK検図 | DES設計 | DEF製図 |
| MODEL型式 | Z-EK34 | | | | |
| MATERIAL材質 | 別掲 | REMARKS備考 | | | |
| 3AD ANGLE 第三角法 | SCALE 尺 | FREE | 作成日 | 2000.05.10 | |
| NICHIDO IND.CO.LTD 日動工業株式会社 | | 出図コード | Z-EK34 | | |

コード番号末尾に●の記載がある物は過去に変更があった部品