


EA815DH-30、-50(コードリール 200V用)

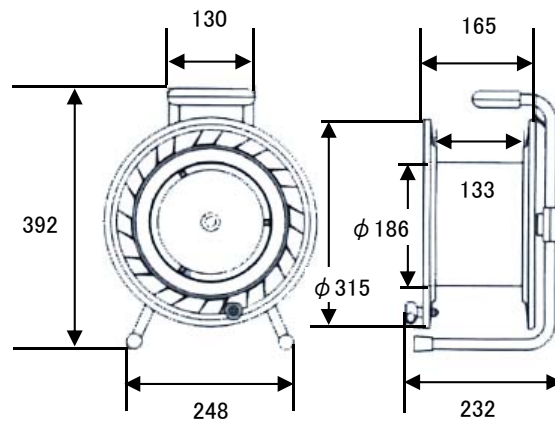
品番	コード長さ	重量	摘要
EA815DH-30	30m	10.2kg	▽ 41-21249 鉄板製
EA815DH-50	50m	14.6kg	▽ 41-23497 鉄板製

廃番

- ・電線種別、太さ…VCT2.0mm²×4芯
- ・許容電流…19A(定格5A~7A)
- ・コンセント定格…接地3P、20A、250V
- ・コンセント数…3コ(1個のみ 逆配線仕様)
- ・コンセント形状… コンセントキャップ付
- ・パイロットランプ、三極接地プラグ付

〈寸法図〉

EA815DH-30



廃番 ~~EA815DH-50~~

単位 mm

