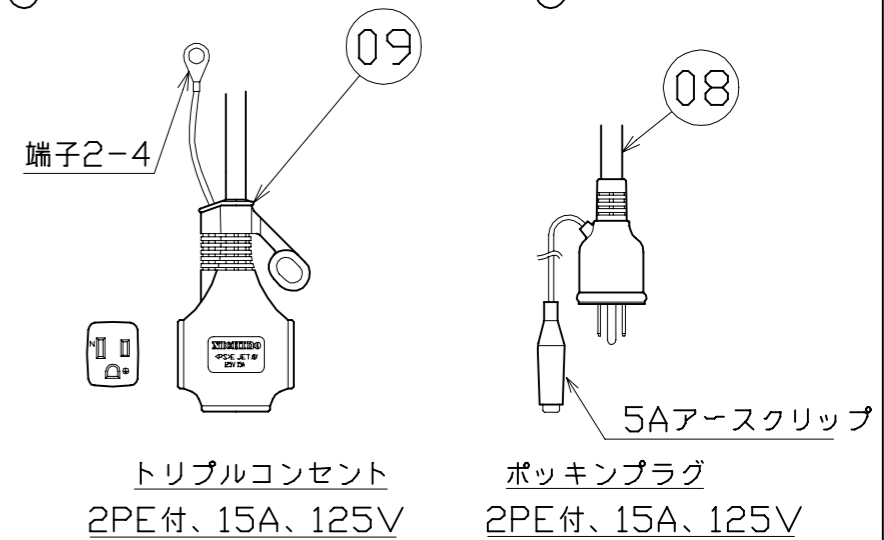
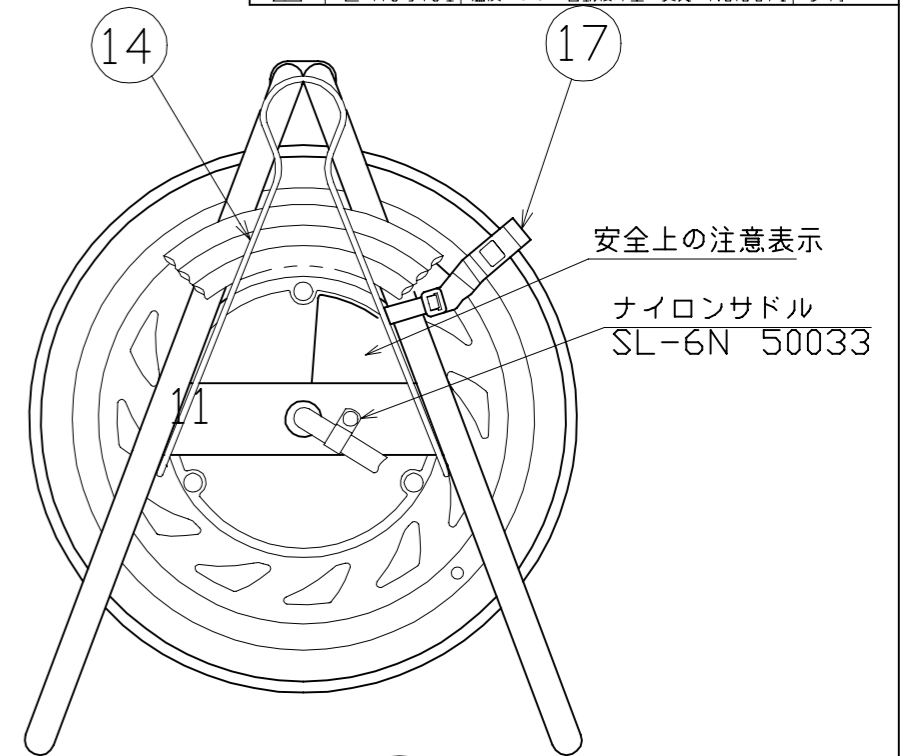
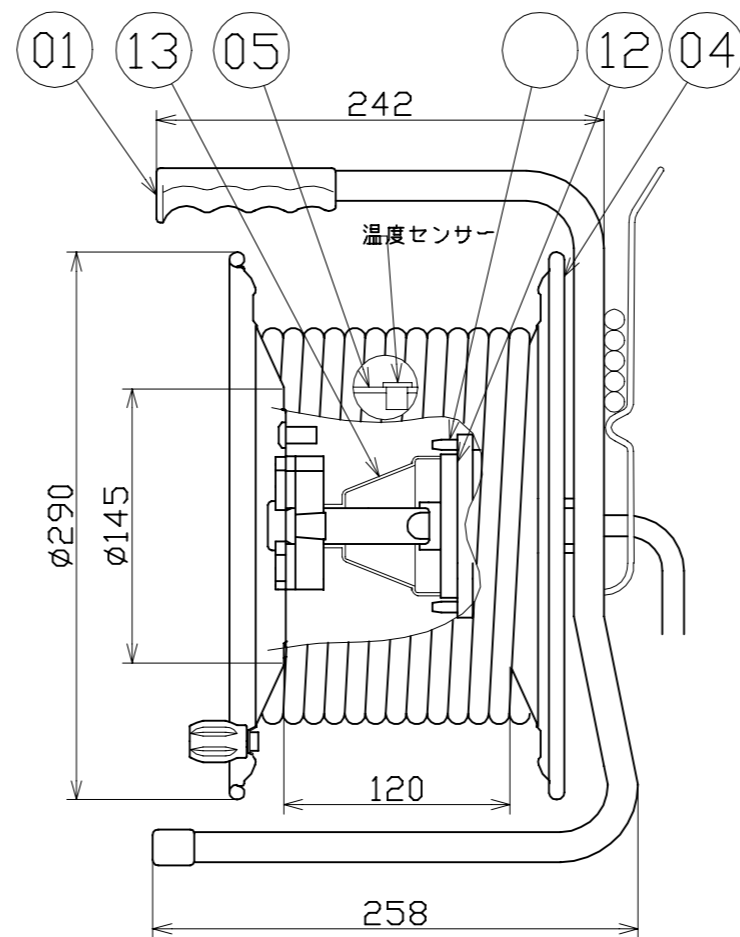
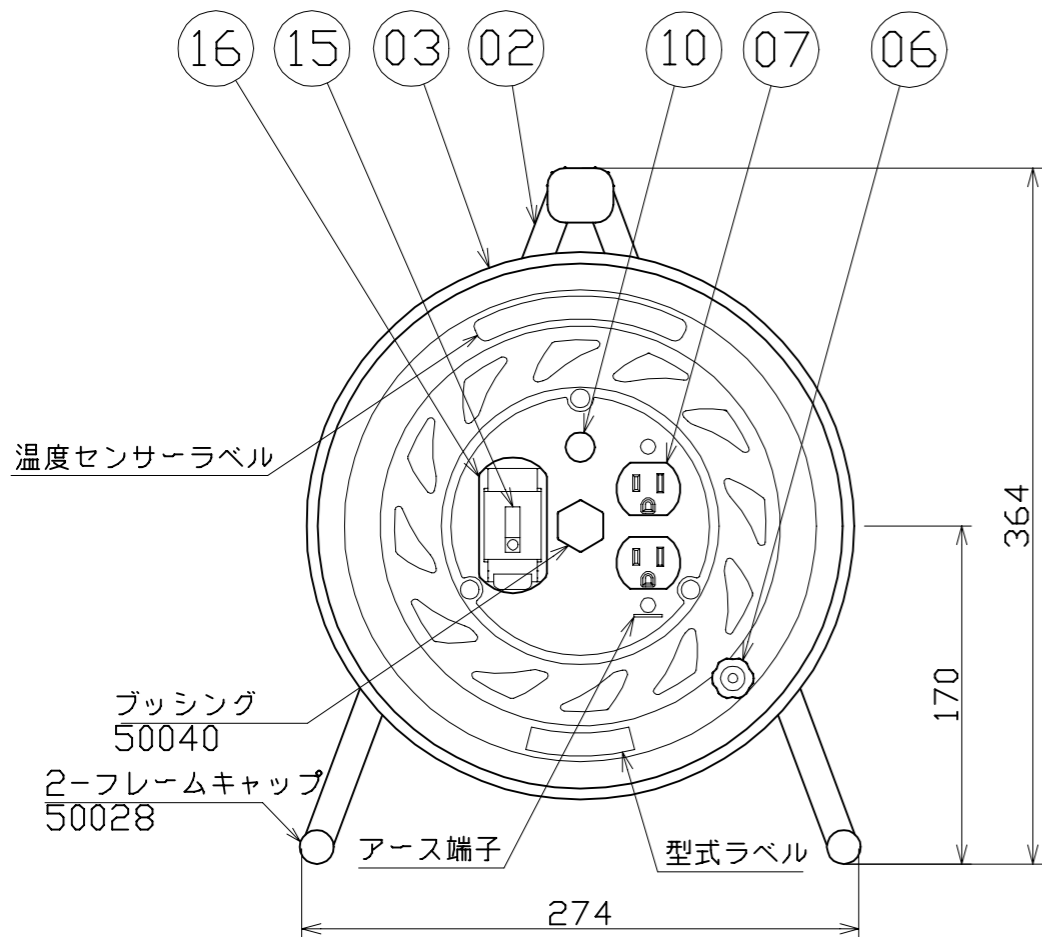


図面略歴			
記号	日付	変更・追記内容	担当
△	'99.10.6	ドラムストッパー追加	牧田
△	'01.10.20	アースチェックランプ廃止	牧田
△	'12.09.26	温度センサー変更 No.4219	今村
△	'19.04.03	漏電遮断器変更 No.6016	今村
△	'21.08.18	(20.06.02フッシグ形状変更 No.6198) 穴無しに変更	今村
△	'22.08.30	ブレーカーカバー形状変更 No.6546 入荷時3.31から順次切り替え	渡辺
△	'24.09.01	温度センサー自動復帰型へ変更 No.6871	今村



17	ドラムストッパー	PA6樹脂	DS-01	1	50588	ドラムストッパー黄色
16	ブレーカーカバーセット	ABS樹脂	(緑)	1式	50675●	ブレーカーカバー 緑 (S)=枠、カバーSET
15	漏電遮断器	PC樹脂	100V, 15mA感度	1	52921●	旭東 KD-L2123SA 30A/15mA DCなし
14	線止金具	SWRH62A	クロメート付(びっく)	1	50053	線止金具クロメート付(びっく)
13	集電子カバー	ABS樹脂	成形品	1	50030	NL-リードバックカバー
12	集電子	ABS樹脂	リードバック	1	50141	RP-1E(3Pリードバック)
11	集電子ドライブ軸	ABS樹脂	成形品	1	50428	リードバックドライブ軸(L)
10	電源ランプ	ABS樹脂	ネオン球(赤)	1	51795	100Vシングルランプ(S)
09	二次電線コンセント付	VCT	2.0sqx3芯x27m(黒)	1	51151	VCT2X3X27Mホタル T
08	一次電線プラグ付	SVCT	2.0sqx3芯x3m(オレンジ)	1	51327	SVCT2x3x3M(ダイダイ)ポッキン
07	E付コンセント	耐熱ABS樹脂	アース端子付き	1	51404	2PE-GK(金具付コンセント緑)
06	ハンドルツマミ(大)	ABS樹脂	軸φ8xM5(H-02)	1式	8080	ハンドルツマミセット(大)
	温度センサー	バイメタル	自動復帰型	1		
05	巻胴	ABS樹脂	φ145x120(F-120)	1	51556●	(茶色)NF-120巻胴 自動型
04	A側板	SPC	φ290(F-00-1)	1	50887	RND-A板 オレンジ(NF)
03	B側板	SPC	φ290(F-21)	1	50889	RND-EB板 オレンジ(NF)
02	フレーム	STKM	F-120B	1	50738	RND-120フレーム
01	グリップ	EVA樹脂	G-03	1	50027	握りゴム 大
No	部品名	材質	備考	個数	コード	コード番号名称

コードリール(屋内型)	
単相100V仕様	
定格電圧	100V
定格電流	5A
限度電流	15A

注) 定格電流は電線を巻取った状態の最大電流で、限度電流は電線を全て引き出した状態の最大電流です。

漏電遮断器付き びっくリール		コード	910
COMPONENTS 品名	延長コード型コードリール	APPD 承認	CHCK 検図
MODEL 型式	RND-EB30S	DESN 設計	DEF 製図
MATERIAL 材質	REMARKS 備考		
3AD ANGLE 第三角法	SCALE 尺度	作成日	1999.4.1
NICHIDO IND.CO.LTD 日動工業株式会社	出図コード	RND-EB30S	
	ZK-A3X		

コード番号末尾に●の記載がある物は過去に変更があった部品