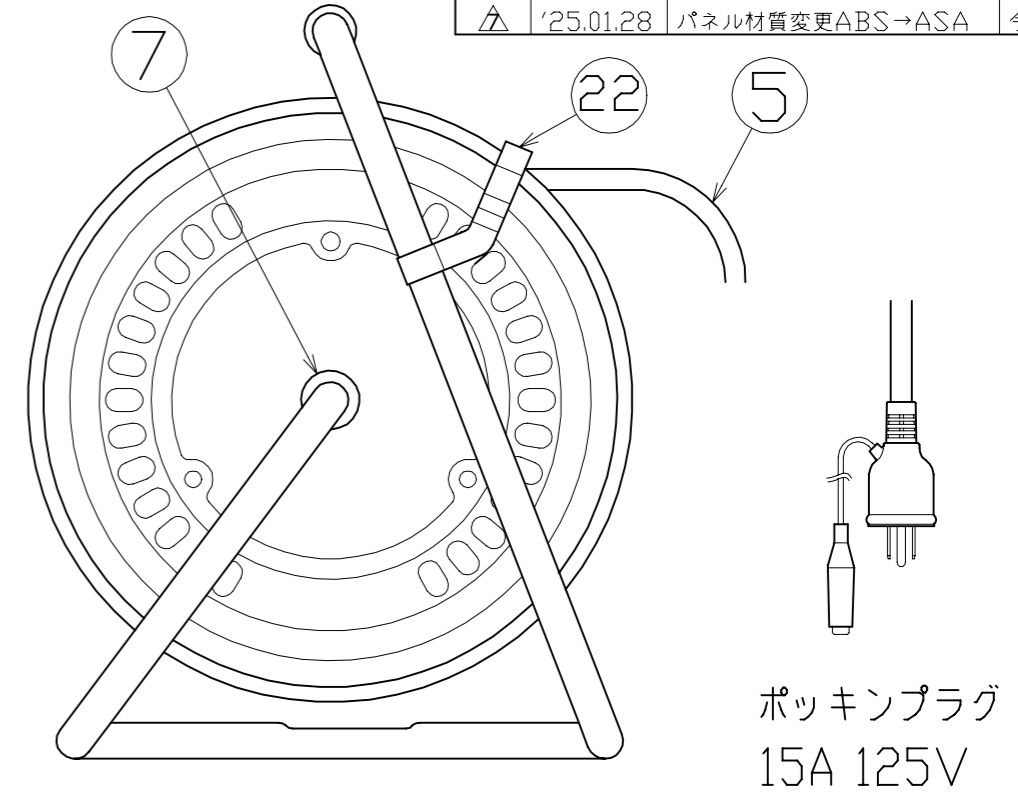
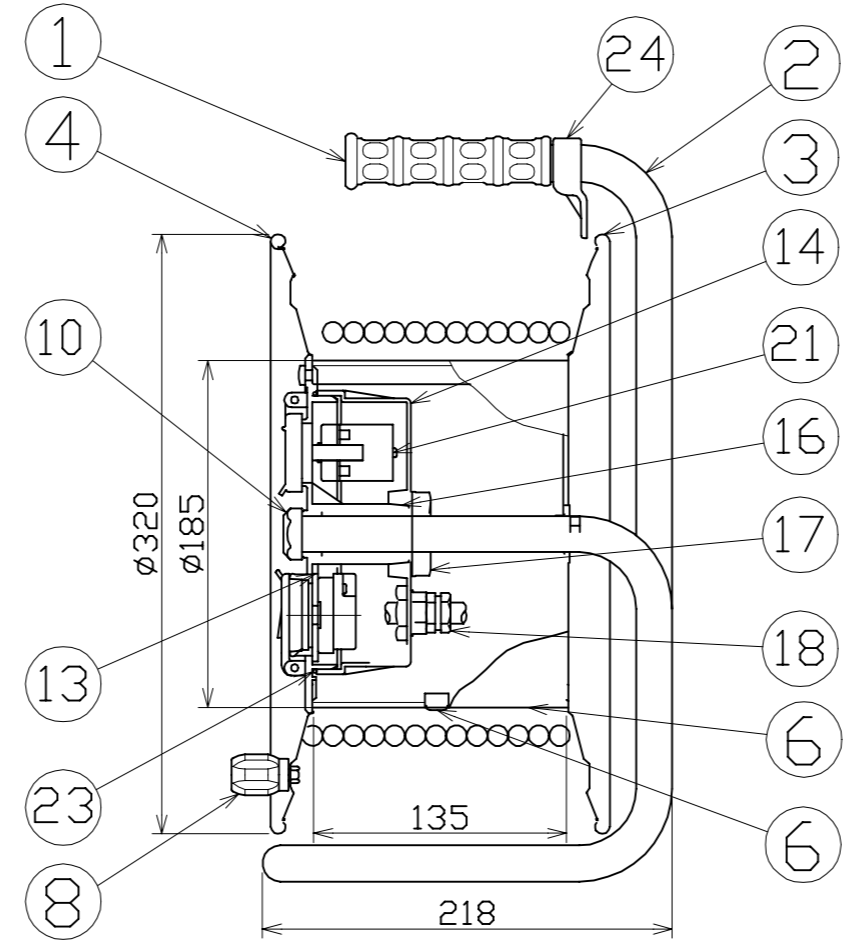
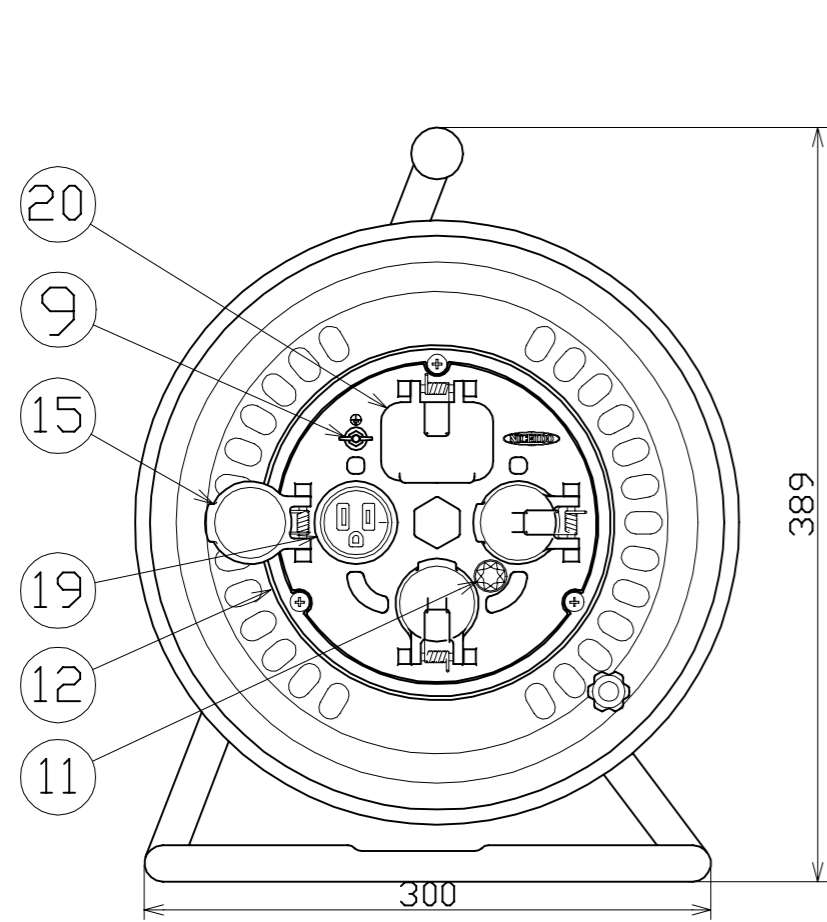


図 面 略 歴			
記号	日付	変更・追記内容	担当
△	'12.08.01	温度センサー変更 No.4166	今村
△	'17.12.08	過負荷漏電遮断器変更 No.5681	今村
△	'21.08.18	(20.06.02プッシング形状変更 No.6198) 穴無しに変更	今村
△	'22.06.10	コンセントパネル形状変更	中新出
△	'23.01.24	コードガイド色変更 No.6695	今村
△	'23.03.13	(23.03.08樹脂色変更 No.6715) ピン色+エマルグリーンに	中新出
△	'25.01.28	パネル材質変更ABS→ASA	今村



24	コードガイド(黒)	PP	CG-01	成形品	1	8865●	CG-01(コードガイド)=電線脱落防止
23	Oリング	合成ゴム	S-145		1	50319	OリングS145
22	ドラムストッパー	PA	DS-01		1	50588	ドラムストッパー 黄色
21	漏電遮断器	PBT PF	単相100V、15A/15mA	DC付	1	51760●	NV-L21SLK 15/15
20	ブレーカー蓋セット	ABS SUS	透明、φ1.2、φ4ピン		1	8072	NW用 ブレーカーキャップ(ピン,パネSET)
19	コンセント	PF	2P/E15A/125V	明工社	3	51345	ME2860T10 接地2P15ASコンセント
18	線ロック	PA66	NSL-11		2	50193	NSL-11(PG-13)
17	樹脂ナット	ABS	M30xP1.5	成形品	1	50260	NW用六角ナット(大)
16	ゴムスリーブ	合成ゴム	φ40.5x10	成形品	1	50532	NWシールパッキン(プッシュ)
15	防雨キャップセット	ABS SUS	φ38	φ4ピン、パネ	3	8071	NW,FW用 コンセントキャップ(ピン,パネSET)
14	防雨カバー	ABS	φ150	成形品	1	50258	NW 本体 蓋
13	ゴムパッキン	合成ゴム	φ138x3t	成形品	1	50314	NW-EK パッキン
12	コンセントパネル	ASA	φ188	イエローオレンジ	1	50257●	NW-EB 本体2(パネル)
11	表示ランプ	ABS	AC100V	ネオン球	1	51795	100Vシングルランプ(S)
10	プッシング	ZDC	CP-19		1	50040●	プッシング M19mm
9	アース端子	平ワッシャ	シンチュウ	M4	1	51626	M4 平ワッシャー (ニッケルシンチュウ)
		ナット	シンチュウ	M4	1	51625	ナット M4 (ニッケルシンチュウ)
		蝶ナット	シンチュウ	M4	1	51623	蝶ナット M4(ニッケルシンチュウ)
		鎖ビス	シンチュウ	M4x20	1	51690	鎖ビス M4x20 ニッケルシンチュウ
8	ハンドルツマミ	ABS	φ8軸付き	M5ナット	1式	8081	ワンタッチ ハンドルツマミセット(グリーン)
7	平ワッシャ	SPCC	φ31x19.5x2t	クロメートメッキ処理	1	51686	平ワッシャーφ19.5x31x2 三価クロメート
6	温度センサー	バイメタル	自動復帰防水型	80±5℃OFF	1		
	巻胴	ABS	φ185x135	D-135	1	51541●	ND-135巻胴 防水センサー
5	電線	CR	2PNCT2.0sqx3芯x30m	ポッキンプラグ付	1	51310	2PNCT2x3x30M用 ポッキン成形
4	側板(B板)	SPCE	φ320塗装色:エマルドグリーン(防雨色)	NW-00-B	1	50873	ND-B板 エマルドグリーン色
3	側板(A板)	SPCE	φ320塗装色:エマルドグリーン(防雨色)	ND-00-A	1	50872	ND-A板 エマルドグリーン色
2	フレーム	STKM	φ19.1x1.6t	D-135F	1	50742	NW-135(F)フレーム
1	丸グリップ	EVA	G-04	F型	1	50418	NF用 グリップ
No.	部品名	材質	仕様	型式その他	個数	コード	コード番号名称

コードリール(屋外型)	
単相100V仕様	
定格電圧	100V
定格電流	5A
限度電流	15A
温度センサー	自動型

注) 定格電流は電線を巻取った状態の最大電流で、
限度電流は電線を全て引き出した状態の最大電流です。

防災型コードリール

COMPONENTS		コード			
品名	防雨型コードリール	APPD承認	CHCK検図	DESN設計	DEF製図
MODEL型式	NW-EK33PN				
MATERIAL材質	別掲				
REMARKS備考					
3D ANGLE 第三角法	SCALE 尺 度	FREE	作成日	2004.2.17	
NICHIDO IND.CO.LTD 日動工業株式会社		出図コード	NW-EK33PN		
		HM-A3			

コード番号末尾に●の記載がある物は過去に変更があった部品