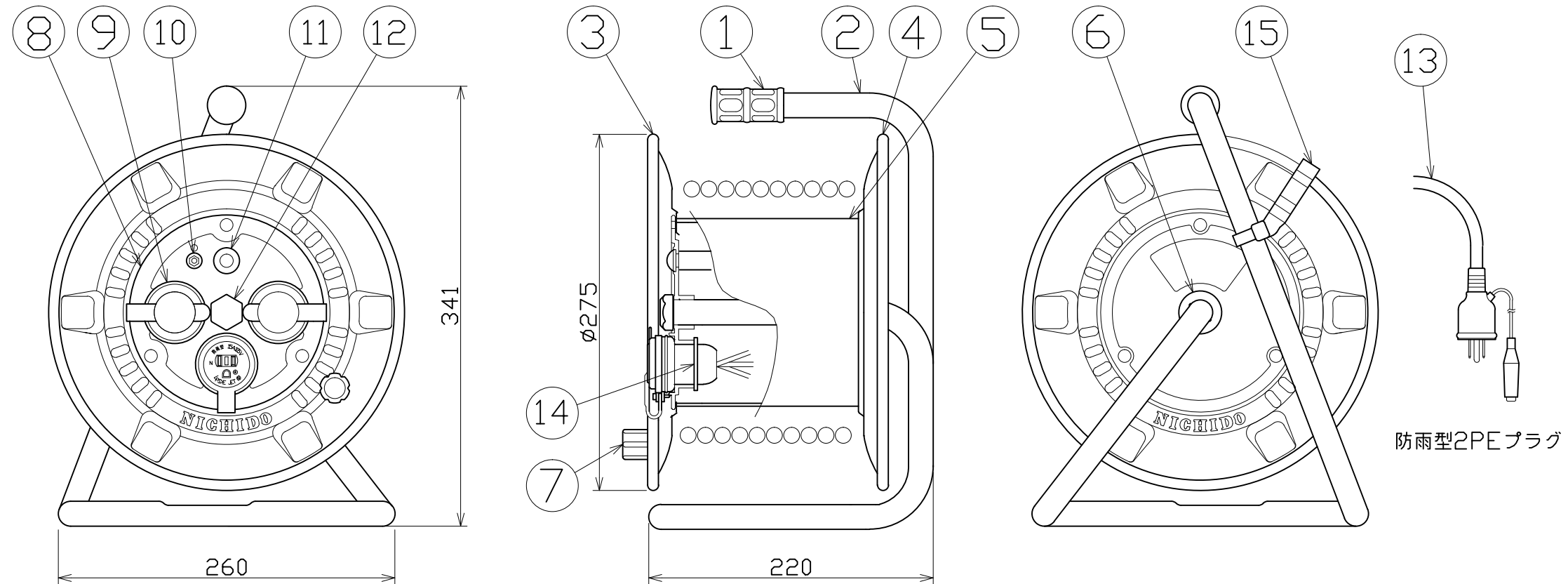


図 面 略 歴			
記号	日付	変更・追記内容	担当
△	'08.3.3	キー付きコンセントに変更	牧田
△	'11.06.07	グリップ変更 No.3895	今村
△	'21.08.18	('20.06.02フッティング形状変更 No.6198) 穴無しに変更	今村



15	ドラムストッパー	PA樹脂		DS-01	1	50588	ドラムストッパー 黄色	
14	コンセントキー	PC樹脂	成形品	-	3	53132	NPW/FW兼用 コンセントキー(青)	
13	プラグ付き電線	VCT	2.0sqx3芯x20m	15A 125V	1	51087	VCT2x3x20M ポッキン	
12	ブッシング	ZDC	CP19	-	1	50040●	ブッシング M19mm	
11	電源ランプ	ネオンランプ	100V	防水パッキンLM-02	1式	8076	防雨型用 100Vシングルランプ(LX(NPW,FW,RBW用)	
10	アース端子	ワッシャー	シンチュウ	M4	Niメッキ	2	51626	M4 平ワッシャー (ニッケル真チュウ)
		ナット	シンチュウ	M4	Niメッキ	1	51625	ナット M4 (ニッケル真チュウ)
		蝶ナット	シンチュウ	M4	Niメッキ	1	51623	蝶ナット M4(ニッケル真チュウ)
		ナベビス	シンチュウ	ナベM4x20	Niメッキ	1	51690	鍋ビス M4x20 ニッケル真チュウ
9	キャップ付きコネクター	PVC樹脂	PSW-2PE-1	キータイプ	3	53755	(新型)NPW用 黒蓋付3Pボデー	
8	コンセントパネル	ABS樹脂	-	-	1	52891	NPW-E付 コンセントパネル(青色)	
7	ハンドルツマミ(小)	ABS樹脂	φ8軸付き	H-01	1式	8075	ハンドルツマミセット(小)	
6	平ワッシャー	SPCC	φ31xφ19.5x2t	-	1	51686	平ワッシャーφ19.5x31x2 三価クロメート	
5	巻胴	ABS樹脂	φ145x140	F-140	1	51547	NF-140巻胴(グレー)	
4	側板(A板)	SPCC	塗装色:746ブルー	NNP-00-A	1	52896	新NP-A板 746(青)	
3	側板(B板)	SPCC	塗装色:746ブルー	NNP-00-B	1	52895	新NPW-B板 746(青)	
2	フレーム	STKM	φ19.1x1.6t	P-140F	1	50734	NP-140フレーム(P-140F)	
1	丸グリップ	HDPE	-	G-05	1	54567●	ドラム用丸グリップ	
NO	部品名	材質	仕様	備考	個数	コード	コード番号名称	

電工ドラム(屋外型)	
単相100V仕様	
定格電圧	125V
定格電流	5A
限度電流	15A

注) 定格電流は電線を巻取った状態の最大電流で、
限度電流は電線を全て引き出した状態の最大電流です。

COMPONENTS		コード 1068			
品名	防塵・防雨型ドラム	APPD 承認	CHCK 検図	DESN 設計	DEF 製図
MODEL 型式	NPW-E23				
MATERIAL 材質	別掲	REMARKS 備考			
3AD ANGLE 第三角法	SCALE 尺 度	作成日	2001.02.19		
NICHIDO IND.CO.LTD 日動工業株式会社		出図コード	NPW-E23		
		ZK-A3X			

コード番号末尾に●の記載がある物は過去に変更があった部品