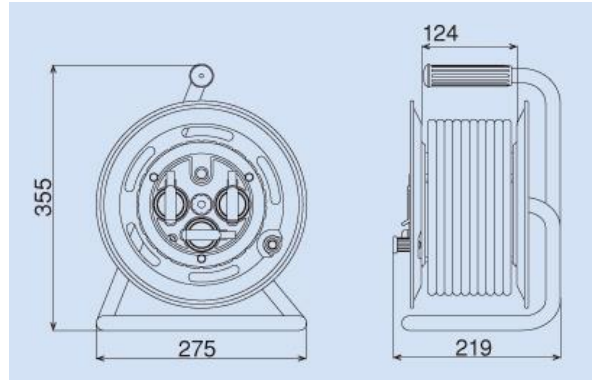


EA815FA-30 (防雨型コードリール)

- 電線種別 太さ VCT2.0mm²X3芯
- 許容電流 15A
- コンセント定格 2P・15A・125V 接地付
- コンセント数 3個
- コード長 30m
- パイロットランプ付
- とびだしプラグ付(アース付)
- 重量 7.5 kg
- 防雨型コンセントキャップ付



●業界初! (特許出願済) 兼用防雨型コンセント

防雨型2Pプラグも防雨型2P接地付プラグも
ピッタリはまり、しっかり防水!



防雨型2Pプラグ 防雨型2P接地付プラグ

コンセント外周部が
柔軟にたわみ
防雨型 II III プラグの
どちらもすき間が
できません



●コンセント防雨キャップ & 接地端子

コンセント内部への水やホコリの
浸入を防ぎます。*未使用時はキ
ャップは閉めてください。



●LED電源パイロットランプ

電源パイロットランプは視認性の
高い青色LEDを採用。

