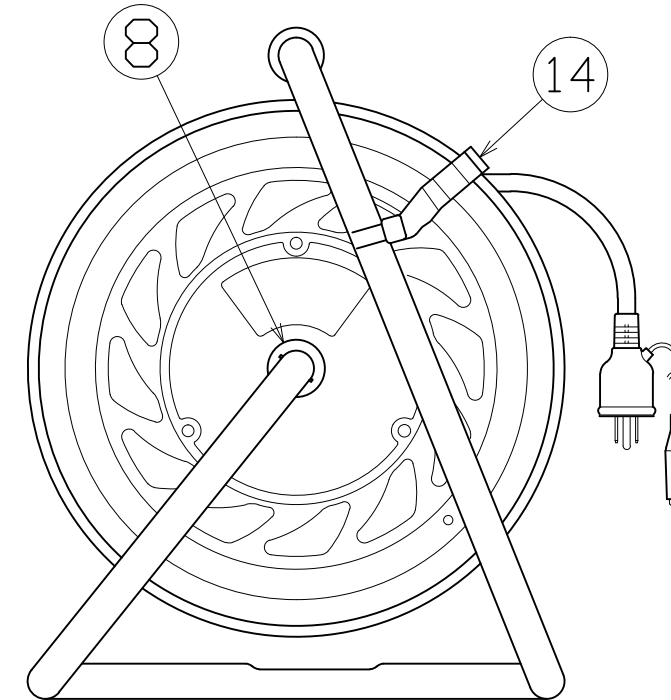
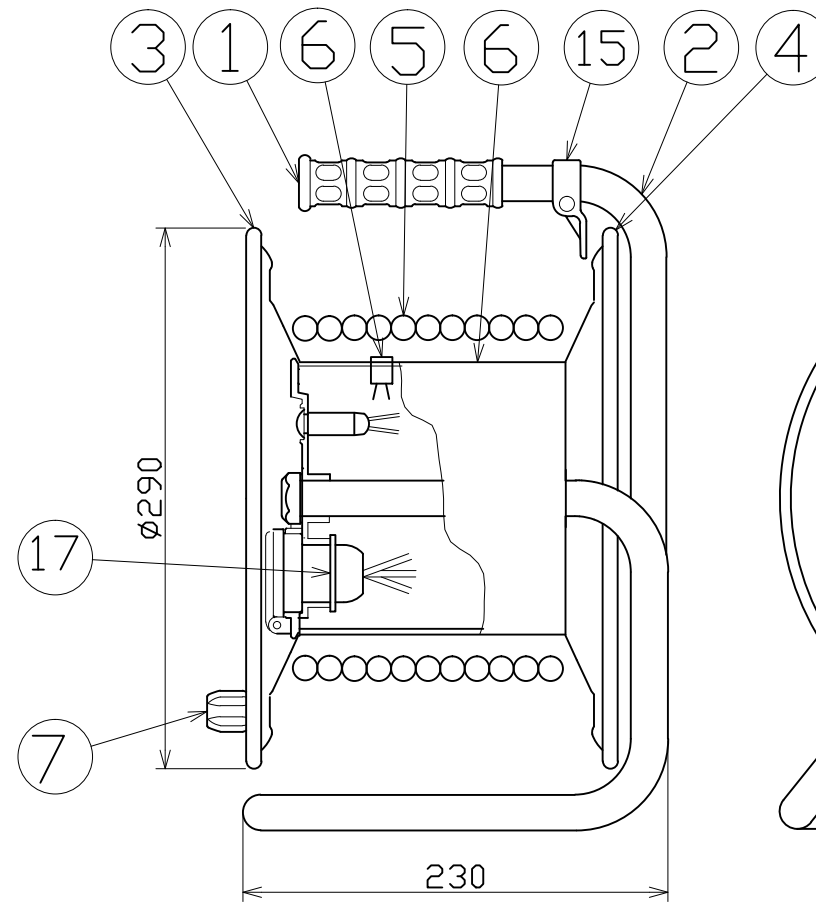
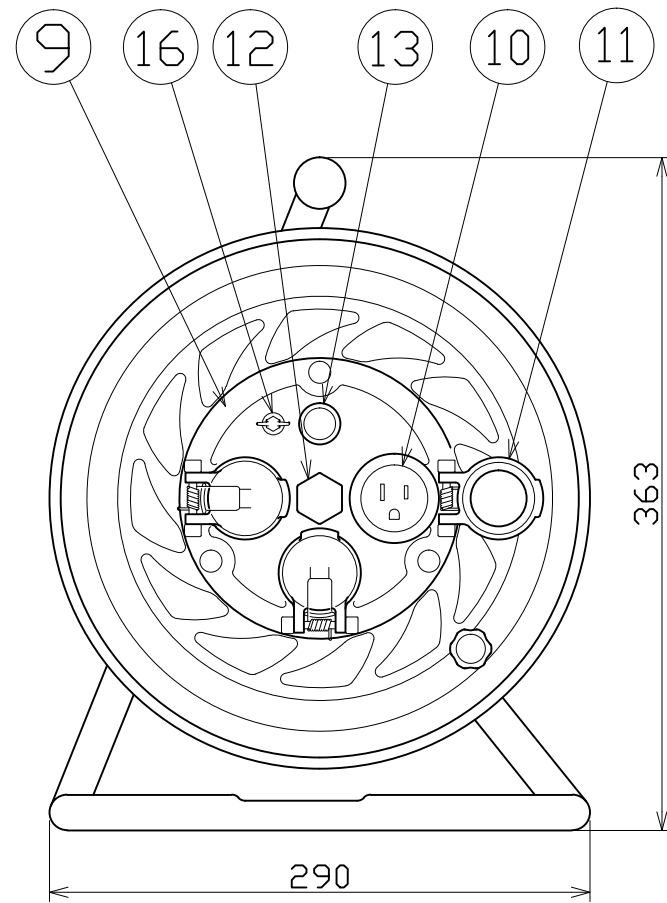


図 面 略 歴			
記号	日 付	変更・追記内容	担 当
△	'12.08.01	温度センサー変更 No.4166	今村
△	'12.08.02	防水コンセントボデー変更No.4168	今村
△	'21.08.18	('20.06.02ブッシング形状変更 No.6198) 穴無しに変更	今村



17	コンセントキー	PC樹脂	成形品		3	53132	NPW/FW兼用 コンセントキー(青)
	蝶ナット	シンチュウ	M4ナット	Niメッキ	1	51623	蝶ナット M4(ニッケル真チュウ)
		シンチュウ	M4ナット	Niメッキ	1	51625	ナット M4(ニッケル真チュウ)
		シンチュウ		Niメッキ	2	51626	M4平ワッシャー(ニッケル真チュウ)
16	アース端子	シンチュウ	ナベM4x20	Niメッキ	1	51690	銅ビスM4x20(ニッケル真チュウ)
15	コードガイド	PE樹脂	CG-01	成形品	1	8865	CG-01(コードガイド)=電線脱落防止
14	ドラムストッパー	PA樹脂	DS-01	成形品	1	50588	ドラムストッパー 黄色
	防水パッキン	合成ゴム	LM-02	電源ランプ用	1	53855	パイロットランプ用防水パッキン(LM-02)
		ABS樹脂	100Vネオン球	レンズ(赤)	1	51797	100Vシングルランプ(L)
13	防雨型電源ランプセット	-	-	-	1式	8076	防雨型用 100Vシングルランプ(L)(NPW,FW,RBW用)
12	ブッシング	ZDC	CP-19		1	50040●	ブッシング M19mm
	バネ	SUS			3	54050	防雨キャップばね(NW-09)
		SUS	φ4ピン		3	51684	平行ピン SUSφ4x40
		ABS樹脂	φ48(透明)		3	53579	新NW防雨コンセントキャップ 透明
11	オーバーキャップセット	-	-		3式	8071●	NW,FW用 コンセントキャップ(ピン,バネSET)
10	防雨コネクター	PVC樹脂	PSW-2PE-2	フタ無し	3	53581●	新FW用3Pコネクターボデー200L(SW-E2P)
9	コンセントパネル	ABS樹脂	防雨型(成形色:黄色)	FW-E33-01共用	1	50971	FW-E33パネル 黄色
8	平ワッシャー	SPCC	φ31xφ19.5x2t		1	51686	平ワッシャーφ19.5x31x2 三価クロメート
7	ハンドルツマミ(大)	ABS樹脂	φ8軸付き	M5ナット	1式	8080	ハンドルツマミセット(大)
	温度センサー	バイメタル	自動復帰型 80℃ OFF±5℃		1		
	巻胴	ABS樹脂	φ145x140	F-140	1	51564●	NF-140巻胴 防水センサー
5	電線	VCT	2.0sqx3芯x50m	ポッキンプラグ付	1	51088	VCT2x3x50 ポッキン
4	側板(A板)	SPCC	φ290塗装色:エメラルドグリーン	F-00	1	50941	NF-A板 エメラルドグリーン
3	側板(B板)	SPCC	φ290塗装色:エメラルドグリーン	F-00-1	1	50962	FW-B板(NF) エメラルドグリーン
2	フレーム	STKM	φ19.1x1.6t	F-140F	1	50740	NF-140 フレーム
1	NF グリップ	EVA樹脂	F型用	G-04	1	50418	NF用グリップ
No	部品名	材質	仕様	備考	個数	コード	コード番号名称

電工ドラム(屋外型)	
単相100V仕様	
定格電圧	125V
定格電流	4A
限度電流	15A

注) 定格電流は電線を巻取った状態の最大電流で、
限度電流は電線を全て引き出した状態の最大電流です。

COMPONENTS		コード		1120	
品名	E付き防雨型ドラム	APPD承認	CHCK検図	DESN設計	DEF製図
MODEL型式	FW-E53				
MATERIAL材質	別掲	REMARKS備考			
3D ANGLE 第三角法	SCALE 尺 度	FREE	作成日	1999.2.25	
NICHIDO IND.CO.LTD 日動工業株式会社		出図コード	FW-E53		
		ZK-A3X			

コード番号末尾に●の記載がある物は過去に変更があった部品