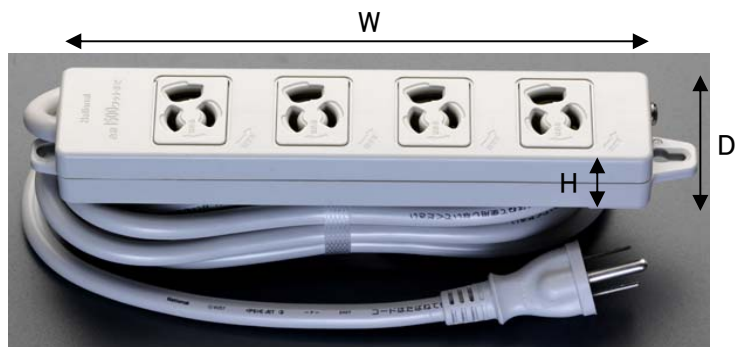


[マグネット付]OAタップ  
EA815GL-151、-153、-155



品番	コード長	重量
EA815GL-151	1m	340g
EA815GL-153	3m	580g
EA815GL-155	5m	820g

- 定格…15A・125V(1500W)
- コンセント…3P×4個(接地型)
- サイズ…201(W)×44(D)×26(H)mm
- 取り付け穴径…7.2×3.6mm
- 材質…ABS樹脂、ユリア樹脂

両サイドの背面にマグネットがついています。



- ◆ **マグネット付(取り外し可能)**
- ◆ **取付穴を使用して壁面への仮固定が可能**
- ◆ **熱に強いボディ**  
内ボディにトラッキングに強い「ユリア樹脂」、外ボディに燃え広がりにくいABS樹脂を採用。
- ◆ 高電導材の採用で発熱量を抑えています。
- ◆ **丈夫なコード！！**
  - ・根元折り曲げ強度をアップ
  - ・二重被覆コードの採用
  - ・剥がれにくい極薄の絶縁被覆付きでプラグで感電の不安を抑えます。

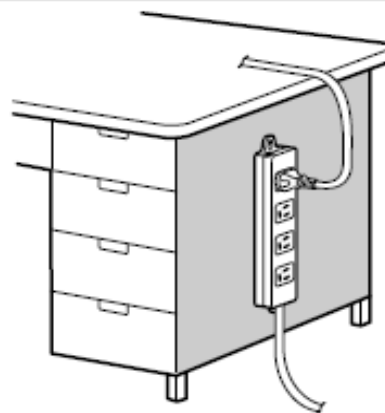
**トラッキングとは**

コンセントを長時間差し込んだままの状態にしているとホコリと湿気により微弱な電流が流れることがあり、そのまま使い続けると発火する恐れのある現象です。

**マグネットで仮固定ができます**

**ご注意**

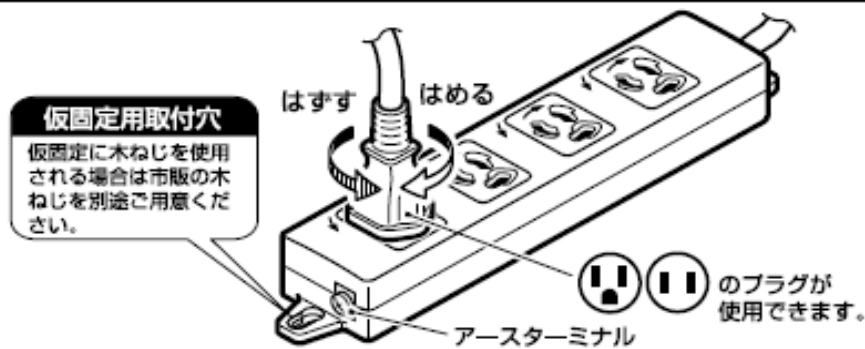
- 重いアダプタをお使いの際は、OAタップが落下するおそれがあります。
- マグネットにフロッピーディスクや磁気カードなどを近づけないでください。記録内容の消失のおそれがあります。
- OAタップを着脱する時にすらすらしないでください。相手面を傷付けるおそれがあります。



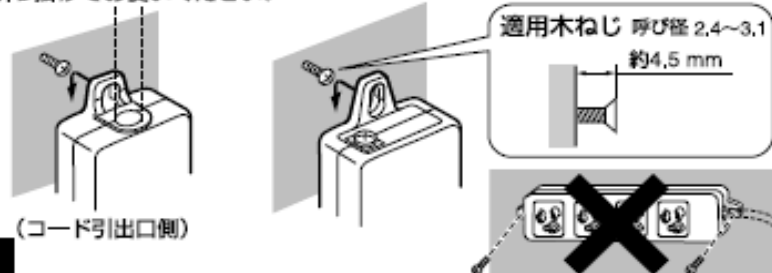
● マグネットは取りはずしができます。



**抜け止め形タップ**



- 取付穴を使用して壁面等への仮固定ができます。木ねじ等に引っ掛けてお使いください。



**ご注意**

- 仮固定は、1つの取付穴で行ってください。2ヶ所の取付穴をねじ止めした場合、コードやプラグが引っ張られたとき、タップが破損するおそれがあります。
- 取付穴をねじで締め付けしないでください。タップを固定された場合、コードやプラグが引っ張られたとき、器具が破損するおそれがあります。