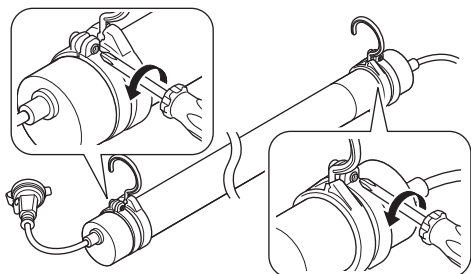


【LEDランプの交換方法】

- LEDランプの交換は必ず入力電源から抜いて、冷却してから行ってください。
- 電気工事に従事されていない方によるLEDランプの交換・取り付けは行わないでください。

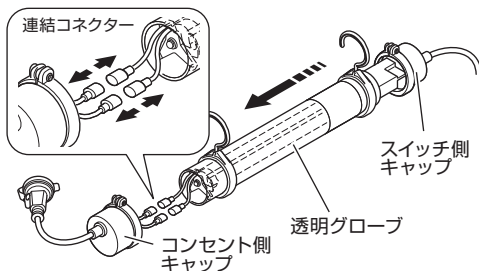
手順1

両側の締め付けバンドのネジをゆるめます。



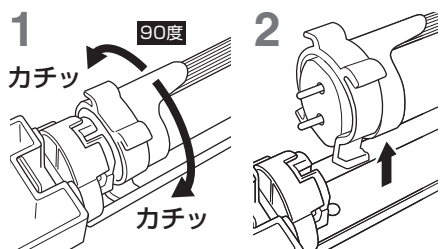
手順2

コンセント側キャップを抜いて、連結コネクタ(2カ所)を外してから透明グローブを引き抜きます。



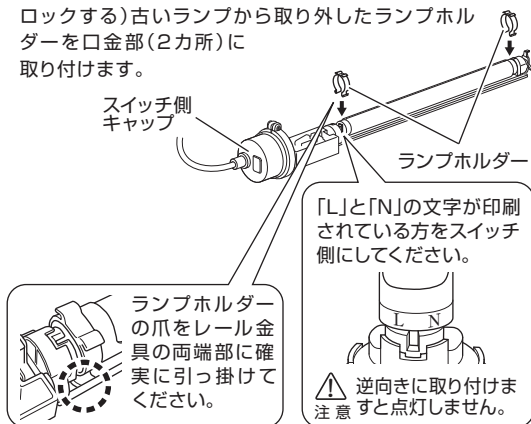
手順3

ランプを時計回り、反時計回りのどちらかにカチッと音がするまで90度回転させると両端ソケットから取り外せます。



手順4

ランプの取り付け方向に注意して、新しいランプを口金ソケットに取り付けてください。(90度回転させてロックする)古いランプから取り外したランプホルダーを口金部(2カ所)に取り付けます。



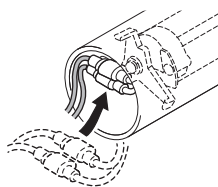
手順5

手順1、2と逆の手順で透明グローブ、コンセント側キャップを取り付けます。

- 1 透明グローブはキャップに対して、まっすぐ奥に当たるまで押し込むように取り付けてください。
- 2 連結コネクタを差し込み、下図のように納めてからコンセント側キャップを押し込んで取り付けます。

❗ 入りにくい時は石けん水などを塗布してください。保持力が損なわれますのでオイル系のは使用しないでください。

❗ 連結コネクタはむやみに抜き差しを繰り返すと、接触が悪くなりますのでご注意ください。



- 3 両側の締め付けバンドのネジを締め、キャップを固定します。

⚠ **注意** 本製品に一般の蛍光ランプはご使用できません。危険ですので絶対に取り付けしないでください。

HATAYA

連結式LEDライト

LEDレンカライトS

保管用

B182

LSX-5N型・LSX-10N型〈屋外用〉

取扱説明書

この度は、LEDレンカライトSをお買い上げいただき誠にありがとうございました。本製品のご使用には必ず本説明書をお読みいただき正しくお使いください。



【安全上のご注意】

重要

本説明書は製品を安全に正しくお使いいただき、お使いになる人や他の人への危害や財産への損害を未然に防止するために、必ずお守りいただくことを以下の通り表示しております。表示の内容をよくご理解してから本文をお読みください。

警告

この表示を無視して誤った取扱いをすると、人が死亡または重傷を負う可能性が想定される内容を示しています。

注意

この表示を無視して誤った取扱いをすると、人が傷害を負う可能性が想定される内容、および物的損害のみの発生が想定される内容を示しています。



この記号は、禁止行為であることを示しています。



この記号は、行為を強制したり指示する内容を示しています。

製品に異常が感じられる場合はお買い求めの販売店または弊社までご連絡ください。

発売元 **株式会社ハタヤリミテッド** 製造元 **株式会社畑屋製作所**

顧客サービスデスク 0120-686-888(通話料無料)

ホームページ <http://www.hataya.jp>

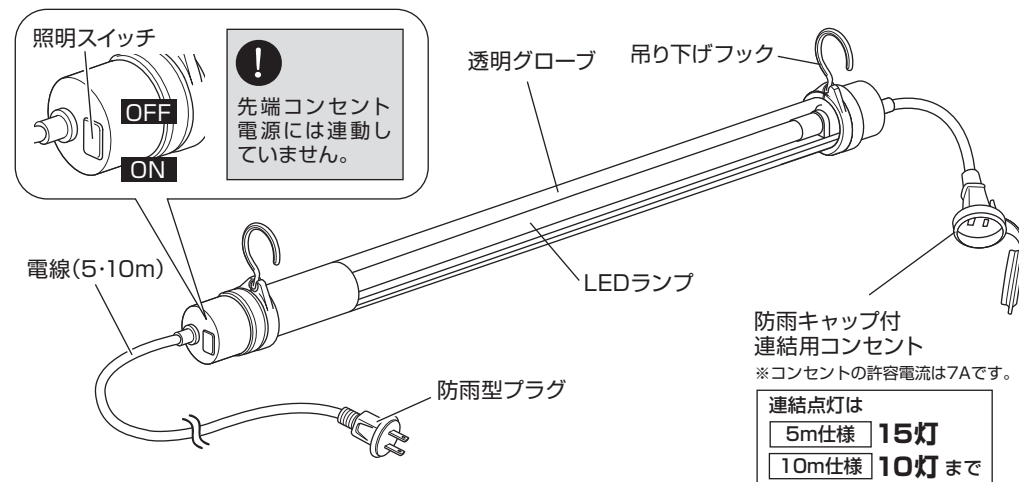
警告

- ⊘ 本製品は防雨型です。絶対に水中では使用しない。感電・事故の原因になります。
- ⊘ ガスが発生する場所や可燃物の近くでは絶対に使用しない。火災・故障の原因になります。
- ⊘ 点灯中LEDを直視しない。また人の目に向けない。めまいや気分が悪くなったり、目に障害が現れる原因になります。
- ⊘ 電線の被覆に傷がついたまま使わない。感電・火災の原因になります。
- ⊘ 他のLEDランプや一般の直管形蛍光ランプは絶対に使用しない。火災・故障の原因になります。
- ⊘ 鉄粉・切削油・切削屑・溶接火花・油脂等がかかる所で使用しない。火災・故障の原因になります。
- ⚠ 屋外で使用する時は防雨型コンセントに接続して使用すること。故障・感電の原因になります。
- ⚠ 周囲温度は-5℃~40℃の範囲で使用すること。火災・故障の原因になります。
- ⚠ 連結点灯しない場合は先端の防雨キャップを必ず閉めておくこと。故障・感電の原因になります。
- ⚠ 本製品は屋外用ですが、電源コードは直接水がかかったり、踏みつけたりしないように設置して使用すること。
- ⊘ 電気工事に従事されていない方によるLEDランプの交換・取り付けは行わない。

注意

- ⊘ 本製品の連結点灯は5m仕様 15灯 10m仕様 10灯までそれ以上の連結点灯をしない。立ち消え、点灯の不安定、短寿命の原因になります。
- ⊘ シンナー等揮発性の薬品で本製品を拭かない。変質の原因になります。
- ⚠ 先端コンセントは本製品連結点灯電源用です。コンセントの許容電流は7Aです。
- ⊘ 電線を無理に引っ張らない! 踏まない! 重量物をのせない! 事故の原因になります。
- ⚠ 発電機を使用する場合はインバーター式を使用すること。非インバーター式など電圧変動が大きい発電機は故障の原因になります。
- ⊘ フックを本製品を吊り下げる以外の用途で使用しない。事故の原因になります。
- ⚠ 電源電圧は定格電圧の±10%の範囲内で使用すること。立ち消え、点灯の不安定、短寿命の原因になります。
- ⊘ 本製品は仮設作業用です。施設照明用途には使用しない。
- ⚠ 分解・改造しない。感電・けがの原因になります。
- ⚠ 寒暖差により低温多湿の場所で長時間使用すると透明グローブ内側に結露が発生する場合がありますのでご注意ください。
- ⊘ 落したり、ぶつけたり、強い衝撃を与えない。故障の原因になります。
- ⚠ 使用状況に応じて点検を行ってください。

【各部名称】



⚠ 本製品はハンドランプではありません。引っ掛けるなど固定してご使用ください。

【仕様】

型式	電線仕様		照明装置	定格 (電圧・消費電力 周波数)	摘要	質量 (kg)
	長さ (m)	種別・太さ(mm)・心数(C)				
LSX-5N	5	VCT 0.75 × 2	18W直管形 LEDランプ	100V・18W 50/60Hz兼用	① 連結用コンセント付 照明ON/OFFスイッチ付	1.8
LSX-10N	10					2.3

※仕様は品質向上のため、予告なしに変更する場合があります。

交換用LEDランプは当器具専用です。
お求めの際はお買い求めの販売店または弊社までご連絡ください。

【LEDに関するご注意】

- G13口金タイプの蛍光ランプは使用できません。
- LED光源にはばらつきがあるため、LED光源毎に発光色・明るさが若干異なる場合があります。
- 非インバーター式発電機やDC-ACインバーターを電源として使用すると点灯が不安定になったり、雑音が入る場合があります、または故障の原因となるおそれがありますので使用しないでください。
- 連結点灯を行うと電圧降下が生じますので元電源が定格電圧より低い場合はご注意ください。