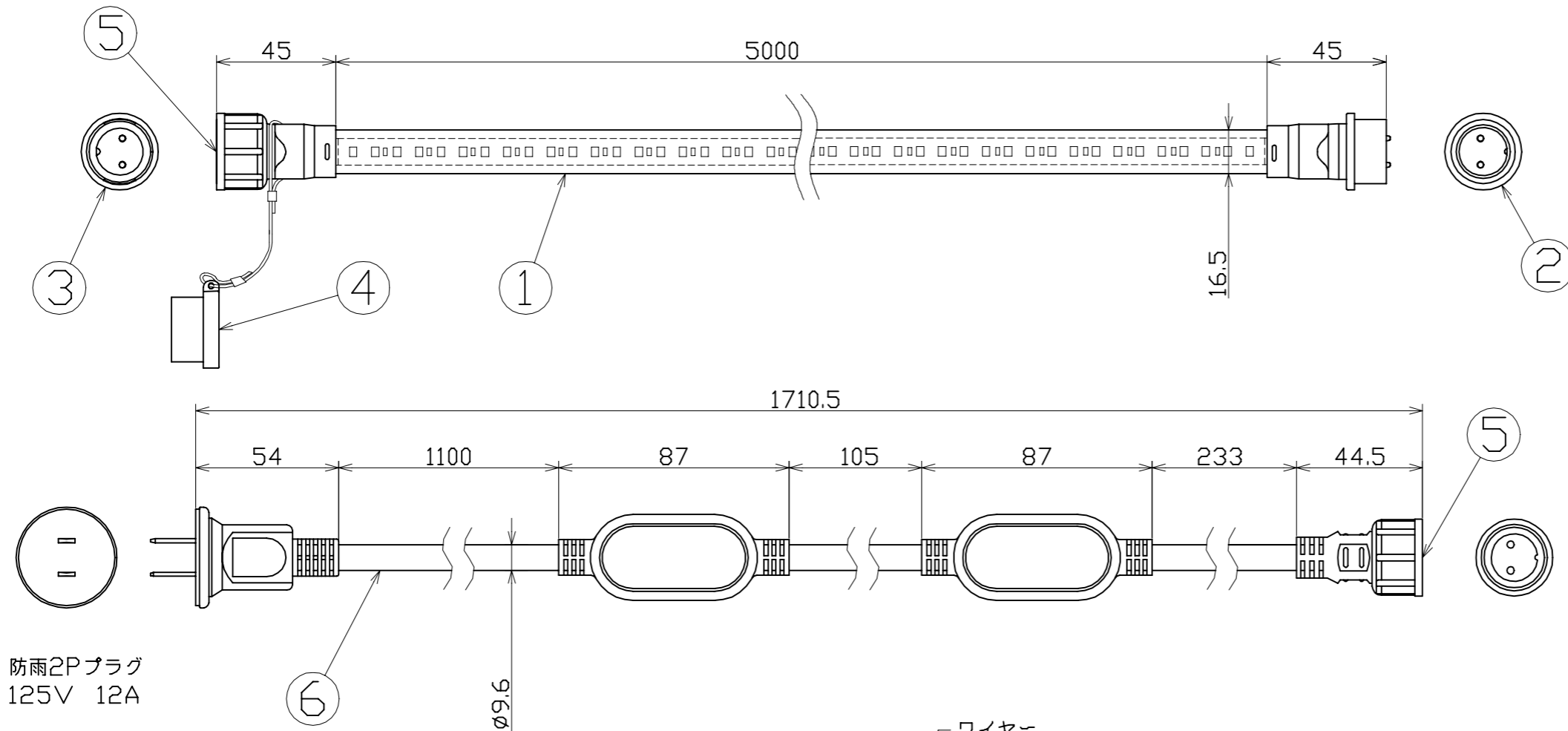


図 面 略 歴			
記号	日付	変更・追記内容	担当
△			
△			

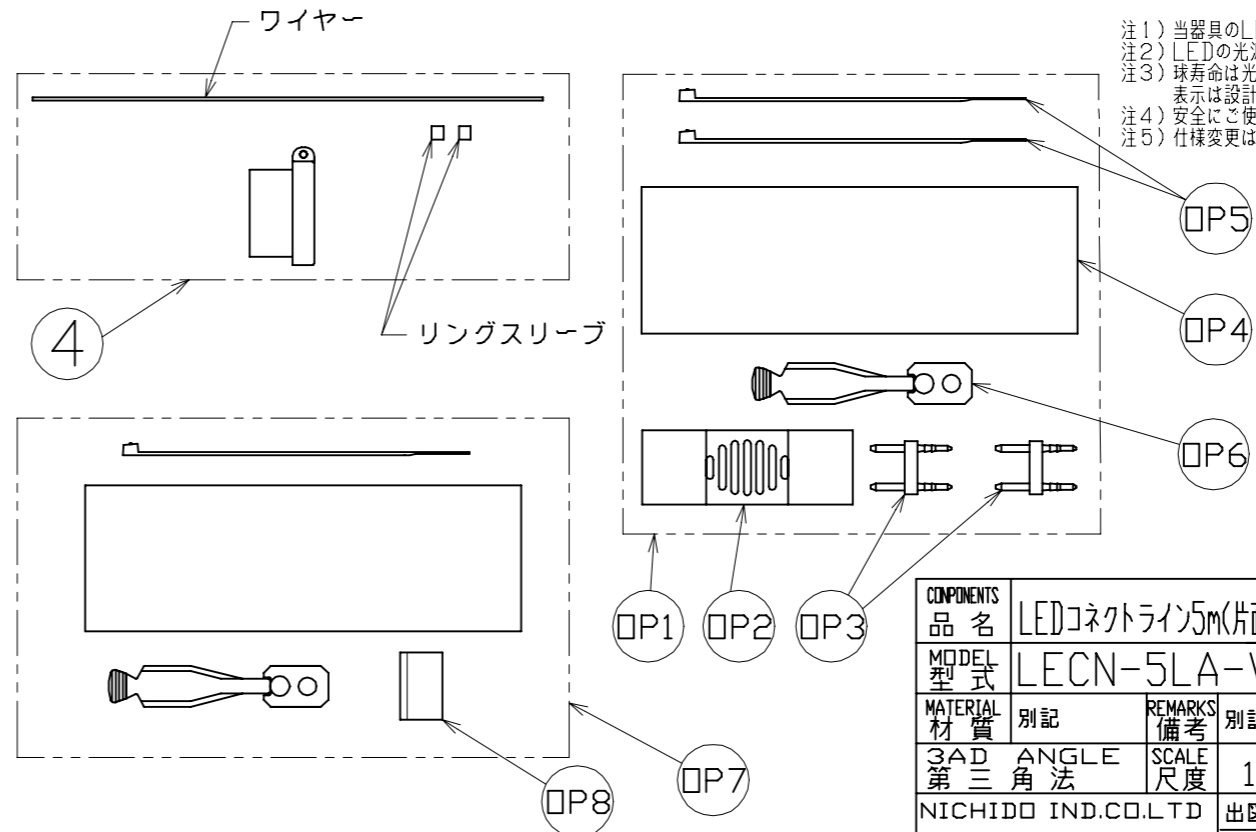
主 仕 様

型 式	LECN-5LA-W
使用 場所	屋外型
光 源	LED
定格 光束	1000Lm/m
光源色[色温度]	昼白色[5000K]
平均演色評価数	Ra83
定格 電圧	AC100V
周 波 数	50/60Hz
入力電圧範囲	AC90~110V
定格 電流	0.54A
定格消費電力	50W
省エネルギー消費効率	100Lm/W
耐衝撃保護等級	IK10
本体防水規格	IP65
球 寿 命	50000時間
使用環境温度	-10~40℃
最小曲げ半径	20mm(低温時45mm)
連結 本数	5m×10本まで(50m)
質 量	0.8kg(LEDライン) 0.3kg(電源コード)



注1) 当器具のLED素子交換はできません。
 注2) LEDの光源色、明るさにはバラツキがあります。
 注3) 球寿命は光束が70%に低下するまでの時間です。
 表示は設計値であり、製品の寿命を保証するものではありません。
 注4) 安全にご使用いただくため、取扱説明書をご参照ください。
 注5) 仕様変更は予告なく行う場合があります。予めご了承ください。

OP	LEDライン コネクター付	-	LECN-5/10LA-W用 LEDライン50cm オスコネクター付 片面発光	1	57710
OP	LEDライン コネクター付	-	LECN-5/10LA-W用 LEDライン50cm メスコネクター付 片面発光	1	57709
OP	収納バッグ	-	LECN-BG コネクトライン収納バッグ	1	10330
OP6	接着剤	-	補修用	1	-
OP5	結束バンド	-	LECN-(R)5LA-W用 タイラップ(1/2個) 補修用	1	57625
OP4	収縮チューブ	-	LECN-(R)5LA-W用 収縮チューブ 補修用	1	57624
OP8	エンドキャップ	-	LECN-(R)5LA-W用 エンドキャップ 補修用	1	-
OP7	エンドキャップセット	-	LECN-ENI エンドキャップセット 補修用	1	57632
OP6	接着剤	-	補修用	1	-
OP5	結束バンド	-	LECN-(R)5LA-W用 タイラップ(1/2個) 補修用	2	57625
OP4	収縮チューブ	-	LECN-(R)5LA-W用 収縮チューブ 補修用	1	57624
OP3	ピン	-	LECN-(R)5LA-W用 連結ピン(1/2個) 補修用	2	57623
OP2	ジョイント	-	LECN-(R)5LA-W用 連結ジョイント 補修用	1	57622
OP1	リペアパーツセット	-	LECN-REI リペアパーツセット 補修用	1	57626
6	電源コード	PVC	LECN-ADI VCT0.75x2心(黒) プラグ 整流器付	1	57601
5	カップリングナット	PC	メスコネクター用	2	-
4	コネクタ用キャップ	PC	LECN-CP メスコネクター用 脱落防止ストラップ付	1	57608
3	連結メスコネクタ	PC	-	1	-
2	連結オスコネクタ	PC	-	1	-
1	LEDライン	PVC	LECN-W-5L 16.5x8 全長5m 片面発光	1	57600
No.	部品名	材質	備考	個数	コード



COMPONENTS		品名		LEDコネクタライン5m(片面発光)		APPD 承認		CHCK 検 査		DESN 設 計		DEF 製 図	
MODEL		型 式		LECN-5LA-W								N	
MATERIAL		材 質		別記		REMARKS 備考		別記					
3AD		ANGLE		SCALE		1/2		作成日		2022.01.06			
日動工業株式会社		出 国 代 理		ZK-A3X		LECN-5LA-W							