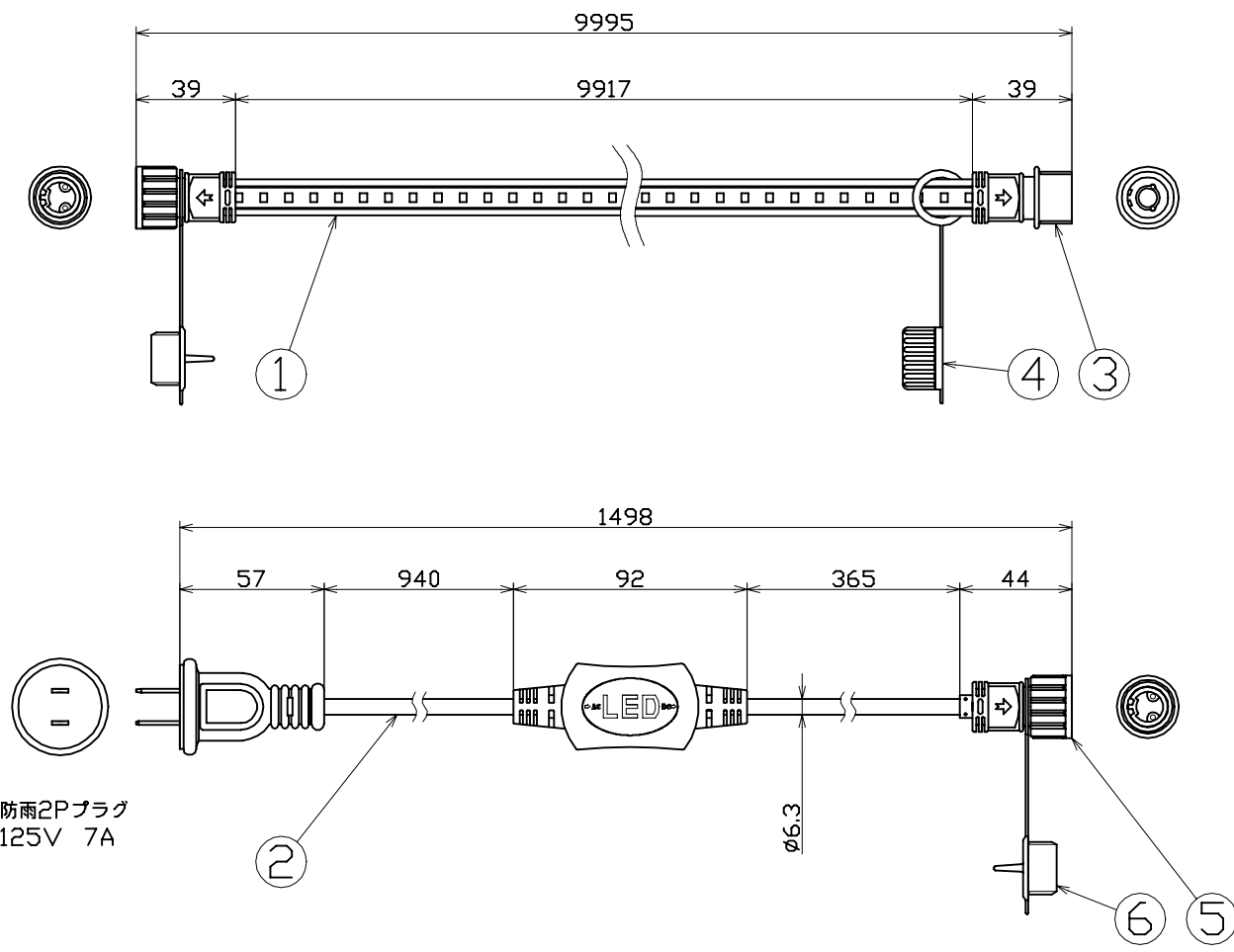


図 面 略 歴			
記号	日付	変更・追記内容	担当
△			
△			



主 仕 様

型 式	LECN-10J-W
使用 場所	屋外型
光 源	LED
定格 光束	5640Lm
光源色[色温度]	昼光色[6000K]
平均演色評価数	Ra83
照射 角度	120°
定格 電圧	AC100V
周 波 数	50/60Hz
入力電圧範囲	AC90~130V
定格 電流	0.54A
定格消費電力	51W
照明エネルギー消費効率	110.5Lm/W
球 寿 命	30000時間
使用環境温度	0~40℃
最小曲げ半径	40mm
連結 本数	10m×5本まで(50m)
質 量	1.2kg

- 注1) 当器具のLED素子交換はできません。
- 注2) LEDの光源色、明るさにはバラつきがあります。
- 注3) 球寿命は光束が70%に低下するまでの時間です。
- 注4) 表示は設計値であり、製品の寿命を保証するものではありません。
- 注5) 安全にご使用いただくため、取扱説明書をご参照ください。
- 注6) 仕様変更は予告なく行う場合があります。予めご了承ください。

防雨2Pプラグ
125V 7A

6	エンドキャップ(メス用)	PC	透明	2
5	連結コネクタ(メス)	PC	透明	2
4	エンドキャップ(オス用)	PC	透明	1
3	連結コネクタ(オス)	PC	透明	1
2	プラグ付き電源コード	HVCTF	0.75sqx2芯(白)	1
1	LEDチューブ	PVC	全長10m 片面発光	1
No.	部品名	材質	備考	個数

				コード	10311
COMPONENTS	品名	コネクタライン 白 10m	APPD 承認	CHCK 検図	DESJN 設計
MODEL	型 式	LECN-10J-W			DEF 製図
MATERIAL	材 質	別掲	REMARKS	備考	N
3AD	ANGLE 第三角法	SCALE 尺度	1/2	作成日	2020.12.01
NICHIDO IND.CO.LTD			出図コード	LECN-10J-W	
日動工業株式会社			ZK-A3X		