

EA815LD-212 【充電式】作業灯/LED 取扱説明書

Ver.1.1

このたびは当商品をお買い上げ頂き誠にありがとうございます。ご使用に際しましては取扱説明書をよくお読み頂きますようお願いいたします。

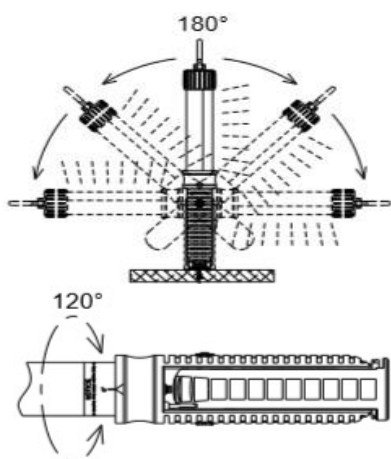
使用上の注意

- ・製品の分解や改造はおこなわないでください。
- ・LEDランプ点灯中は、発光部を直視しないでください。
- ・USB接続対応のACアダプターは弊社推奨品をご使用ください。
- ・発光面を紙や布で覆ったり、テープを貼りつけたりしないでください。故障や発熱の原因となります。
- ・長期間、ご使用しない時はバッテリーを保護するために満充電で保管もしくは充電器から外して保管してください。
- ・本製品は屋内専用のため、屋外での使用はできません。
- ・水のかかる場所や、高温多湿・帯電しやすい環境では使用しないでください。
- ・可燃性ガスや腐食性ガスのある環境では使用しないでください。
- ・本製品のLEDは交換できません。

◆ 仕様

- 照明装置… 白色 15灯LED
- 電源… 内蔵リチウムイオン充電電池
- 明るさ（ルーメン）… 強：400 中：350 弱：300 最弱：250 点滅：200
- 連続点灯（時間）… 強：5～6 中：7～8 弱：9～10 最弱：10～11 点滅：15～20
- 充電時間… 約4～5時間
- サイズ… Φ50x350mm（フック部含まず）
- 重量… 400g
- 付属品… 充電用USBケーブル
- 自在フック 360°回転、底部マグネット付き180° 回転グリップ（イメージ図参照）
ライト部 120°回転（イメージ図参照）

◆ 動作イメージ



◆ 各部 名称



◆ 点灯/消灯

スイッチボタンをカチッと押し込むとLED球が点灯します。点灯パターンは下記ようになります。

OFF→最弱→弱→中→強→点滅→OFF→以降繰り返し

◆ 充電方法

充電用USBケーブルを接続し、本体の充電ケーブル差込み口に接続します。

点灯スイッチ下部にあるランプが赤色の場合は充電中になります。

充電が完了するとランプが緑色になります。

※USB接続対応のACアダプターをご使用の際はEA940CD-201B（別売）をご使用ください。

株式会社エスコ
本社/〒550-0012 大阪市西区立売堀3-8-14
TEL (06)6532-6226 FAX:(06)6541-0929