

【マグネットホルダー取り付けについて】

鋼板などの金属壁面に取り付けて
簡易仮設照明に

■マグネットホルダー

型式 **HLD-2M** オープン価格(標準価格)

JANコード 49-30510-31128-9



取り付け方法

1 ホルダーフック

ホルダーフックを開きます。

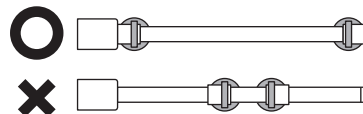
2

上図斜線部をホルダー内に挿し込みます。

3

ホルダーフックをパチンと音がする位置で固定します。

※灯体1台につき、必ず2個使用してください。※ホルダーの取り付けは両端ゴムカバー部のみ可能です。グローブパイプには取り付けはできません。※垂直面に取り付ける場合は、マグネットの吸着面を鉄板厚ができるだけ厚い構造物に吸着してください。薄板はマグネットの吸着力が弱く、落下の原因となります。※破損の原因となるため、マグネットに磁気カードやパソコン、携帯電話などの精密電子機器は近づけないでください。※ペースメーカー、電子医療器を装着されている方はマグネットの取り扱いに十分にご注意ください。



※ホルダーを取り付けたゴムカバーは灯体グローブパイプの両端に離して取り付けてください。ホルダー同士が近すぎると保持力が弱く、落下の原因となります。

【仕様】

型式	カバー仕様		電池仕様	光源	ビーム角	点灯時間(h)	充電時間(h)	摘要	質量(kg)
	タイプ	耐薬品性							
●タイプL									
LLW-8BP	クリア	—	定格14.8V 5,200mAh リチウムイオン電池	8W LED (40個)	120度	連続10	約6	ACアダプター・ 専用充電 スタンド付	1.8
LLW-8BWP	防眩カバー	—							
LLW-8B	クリア	●							
LLW-8BW	防眩カバー	●							
●タイプS									
LSW-8BP	クリア	—	定格14.8V 5,200mAh リチウムイオン電池	8W LED (40個)	120度	連続10	約6	ACアダプター・ 専用充電 スタンド付	1.6
LSW-8BWP	防眩カバー	—							
LSW-8B	クリア	●							
LSW-8BW	防眩カバー	●							

※仕様は品質向上のため、予告なしに変更する場合があります。

製品に異常が感じられる場合はお買い求めの販売店または弊社までご連絡ください。

発売元 **株式会社ハタヤリミテッド** 製造元 **株式会社畑屋製作所**

顧客サービスデスク 0120-686-888(通話料無料)

ホームページ <http://www.hataya.jp>

HATAYA

保管用

B133②

LEDジューデンロングライト

タイプL / LLW型 タイプS / LSW型

取扱説明書

この度は、LEDジューデンロングライトをお買い上げいただき誠にありがとうございました。本製品のご使用には必ず本説明書をお読みいただき正しくお使いください。

タイプL / LLW型



タイプS / LSW型

! 初めてご使用になる前に必ず充電を行ってください。



【安全上のご注意】

重要

本説明書は製品を安全に正しくお使いいただき、お使いになる人や他の人への危害や財産への損害を未然に防止するために、必ずお守りいただくことを以下の通り表示しております。表示の内容をよくご理解してから本文をお読みください。

警告

この表示を無視して誤った取扱いをすると、人が死亡または重傷を負う可能性が想定される内容を示しています。

注意

この表示を無視して誤った取扱いをすると、人が傷害を負う可能性が想定される内容、および物的損害のみの発生が想定される内容を示しています。

! この記号は、禁止行為であることを示しています。

! この記号は、行為を強制したり指示する内容を示しています。

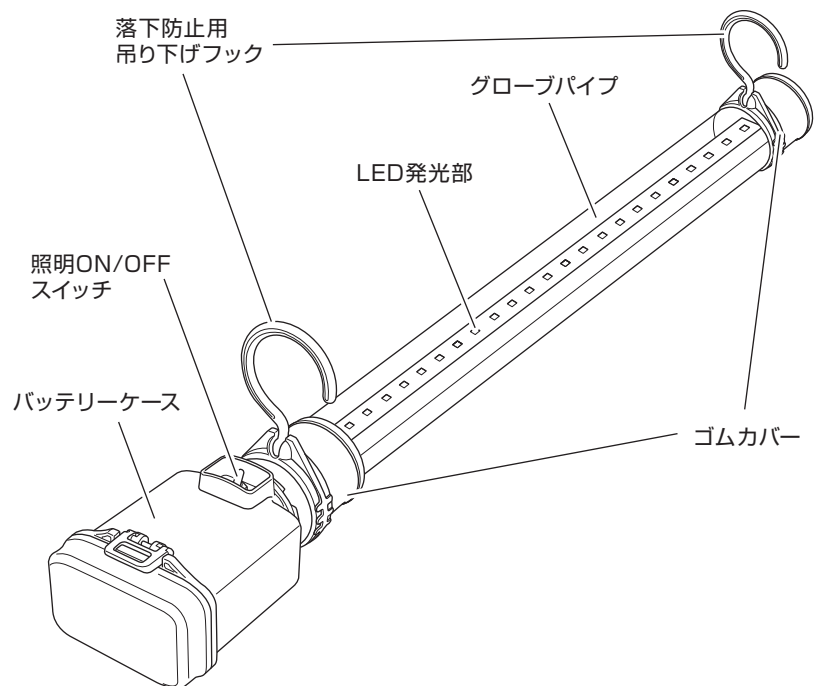
⚠警告

- ⊘ 本製品は防雨型です。絶対に水中では使用しない。
火災・事故の原因になります。
- ⊘ 点灯中LEDを直視しない。または人に向けない。
めまいや気分が悪くなったり、目に障害が現れる原因になります。
- ⊘ コネクター端子部の⊕⊖を金属製のもので触れたり、絶対にショートさせない。
火災・事故の原因になります。
- ⊘ 雨や直接水がかかる場所では絶対に充電しない。
感電・故障の原因になります。
- ⊘ 可燃性ガス、燃料などの近くや高温多湿、有害ガス、粉塵など悪環境の場所では絶対に保管または使用しない。
火災・事故の原因になります。
- ⊘ 金属粉・切削屑・溶接火花等が直接かかる所で使用しない。
火災・事故の原因になります。
- ⊘ 日中の車内や直射日光が当たる場所に放置しない。
火災・事故の原因になります。
- ⚠ 周囲温度は0℃～40℃の範囲で使用または保管すること。
火災・事故の原因になります。
- ⊘ 専用の充電器以外で絶対に充電しない。
破裂・故障の原因になります。
- ⊘ 落下させない。また強い衝撃や振動を与えない。
火災・事故の原因になります。
- ⊘ 絶対に電池パックの開封・分解・改造はしない
感電・火災の原因になります。
- ⊘ ACアダプターのコードを束ねたまま充電しない。
またコードの上に物を置いて充電しない。
火災・故障の原因になります。
- ⊘ コードの被覆に傷がついたまま使わない。
感電・火災の原因になります。

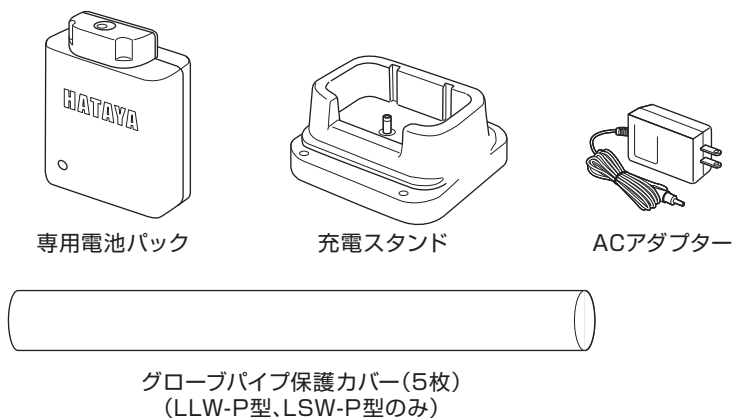
⚠注意

- ⊘ コードやバッテリーケースを油脂、アルコール、溶剤、薬品等に触れさせない。
外皮が浸食され、感電・故障の原因になります。
 - ⚠ 充電時以外はバッテリーケースのフタは必ず閉めておくこと。
事故・故障の原因になります。
 - ⊘ 本製品で使用している電池パックは専用です。他の機器や用途には絶対に使用しない。
また異常のある電池パックを充電しない。
故障・事故の原因になります。
 - ⚠ 周囲温度が10℃～35℃の範囲で充電を行うこと。
 - ⊘ 濡れた手で触らない。
感電の原因になります。
 - ⊘ フックは本製品を吊り下げる以外の用途で使用しない。
事故の原因になります。
 - ⊘ 本製品は仮設用です。施設照明用途には使用しない。
屋外の長期間での常設設置は行わないでください。
 - ⚠ バッテリーの残量がなくなった時はできるだけ速やかに充電すること。
また長期間使用しない時も最低半年に1回必ず充電すること。
安全回路が働いて、再使用できなくなります。
 - ⊘ 濡れた手で触らない。
感電の原因になります。
- LLW-P型、LSW-P型のみ(耐薬品性カバーでないタイプ)**
- ⊘ シンナー等揮発性の薬品で本製品を拭かない。
故障・破損・変質の原因になります。

【各部名称】



付属品



【LEDランプに関するご注意】

LED光源にはばらつきがあるため、LED光源毎に発光色・明るさが若干異なる場合があります。

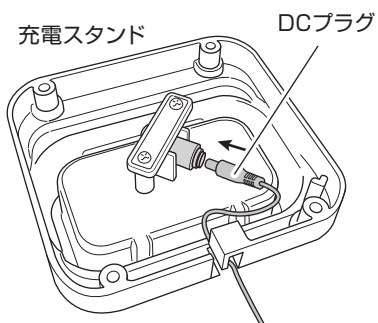
【充電方法】



- 充電は必ず屋内の水やホコリがかからない場所で行ってください。
- 周囲温度は10～35℃の範囲で行ってください。
(充電中、本体が少し温かくなりますが、異常ではありません)
- 充電後はバッテリーケースのフタをしっかりとロックしてください。
- 充電は必ず付属の専用充電器で行ってください。(他の充電器ではご使用できません)
- バッテリーには寿命があります。

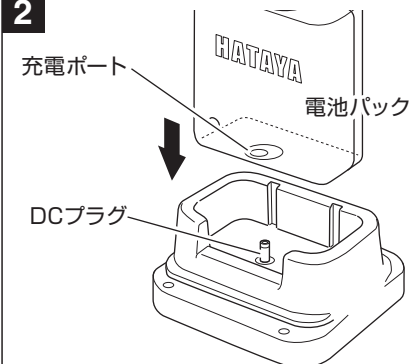
フル充電約300回または約2年(使用条件により異なる)での交換をおすすめします。

1



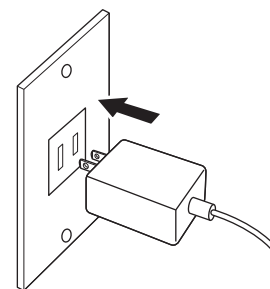
充電スタンドを裏返して、ACアダプターのDCプラグをジャックに接続します。

2



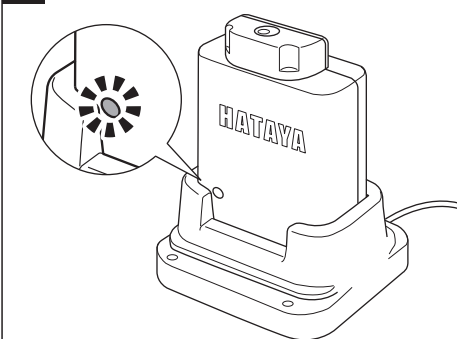
本体から電池パックを取り出し、充電ポートにDCプラグを差し込みます。

3



ACアダプターを電源コンセント(AC100V 50Hz/60Hz)に接続します。

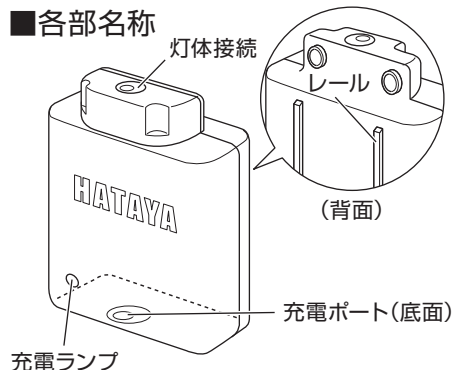
4



充電が始まるとLED上部の充電ランプが赤く点灯し、完了すると緑に変わります。

【電池パックについて】

■各部名称

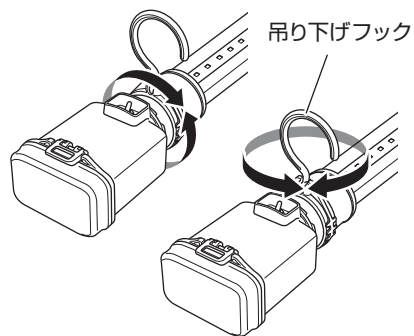


■仕様

- 定格容量／5,200mAh
- 定格電圧／14.8V
- 使用温度範囲／0～40℃
- 保管温度範囲／0～40℃(推奨温度10～35℃)
- 0%～100%充電時間／約6時間
(専用充電器GE0151J-2406を使用)

【ご使用方法】

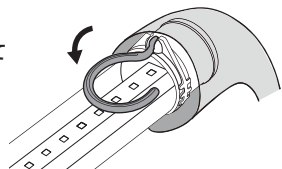
吊り下げフックは矢印方向にそれぞれ360度回転するので、任意の位置で固定・照射することができます。



【LLW-P型、LSW-P型のみ】

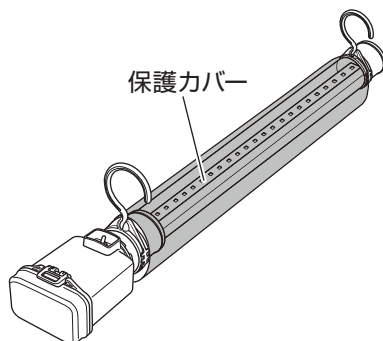
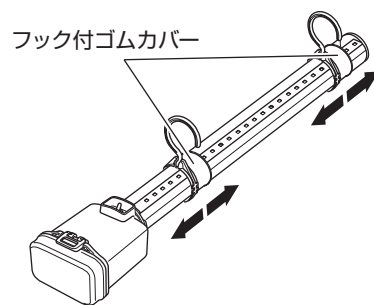
塗料などの汚れ付着防止用の保護カバーが付属しています。汚れの状況に応じて、取り替えてください。

吊り下げフックを倒して保護カバーをかぶせてください。

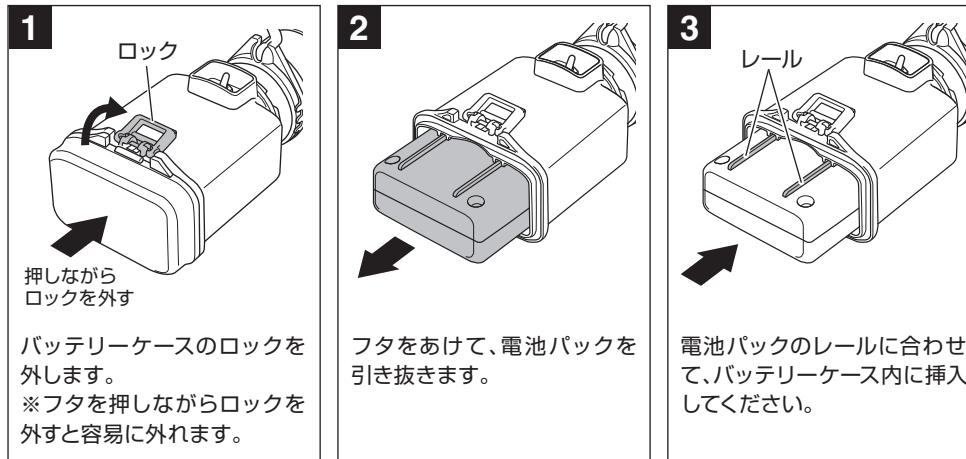


フック付ゴムカバーは横方向にスライドするので、吊り下げたい場所の幅に合わせて、任意に設定できます。

❗ 吊り下げフックを本製品を吊り下げる以外の用途で使用しない。



【電池パックの脱着及び交換方法】



- ❗ ●電池パックの抜き差しは確実に行ってください。
- 専用の電池パック以外、絶対に使用しない。

【電池パックの使用上のご注意】

- 充電は指定の専用充電器のみ使用し、また指定されたLED照明器具だけに使用してください。
- 初回使用時は満充電にしてからご使用ください。
- 残量が完全になくなり、過放電保護機能が働くと安全のため充電ができなくなります。
(解除や修理が不能となりますのでご注意ください)
- 充電は周囲温度10～35℃の範囲で行ってください。
- 充電中または使用中に異常加熱や異臭がする場合は速やかに使用を中止し、弊社までご連絡ください。
- バッテリーケースのフタは確実に閉めてください。
- 電池パックの落下や振動など強い衝撃を与えたり、突き刺して穴をあけるなどの行為は絶対に行わないでください。
- 分解・改造は行わないでください。電池パックの開封は厳禁です。
- 電池パックは乾燥した涼しい場所で保管してください。(推奨温度10～35℃)
- 長期間使用しない場合は残量を50%以上にし、最低半年ごとに1回充電を行ってください。
- 電池パックは防水構造ではありません。水などで濡らさないようご注意ください。



不要になった電池パックは貴重な資源を守るため、
破棄しないでリサイクル回収にご協力ください。❗絶対に分解はしないでください。