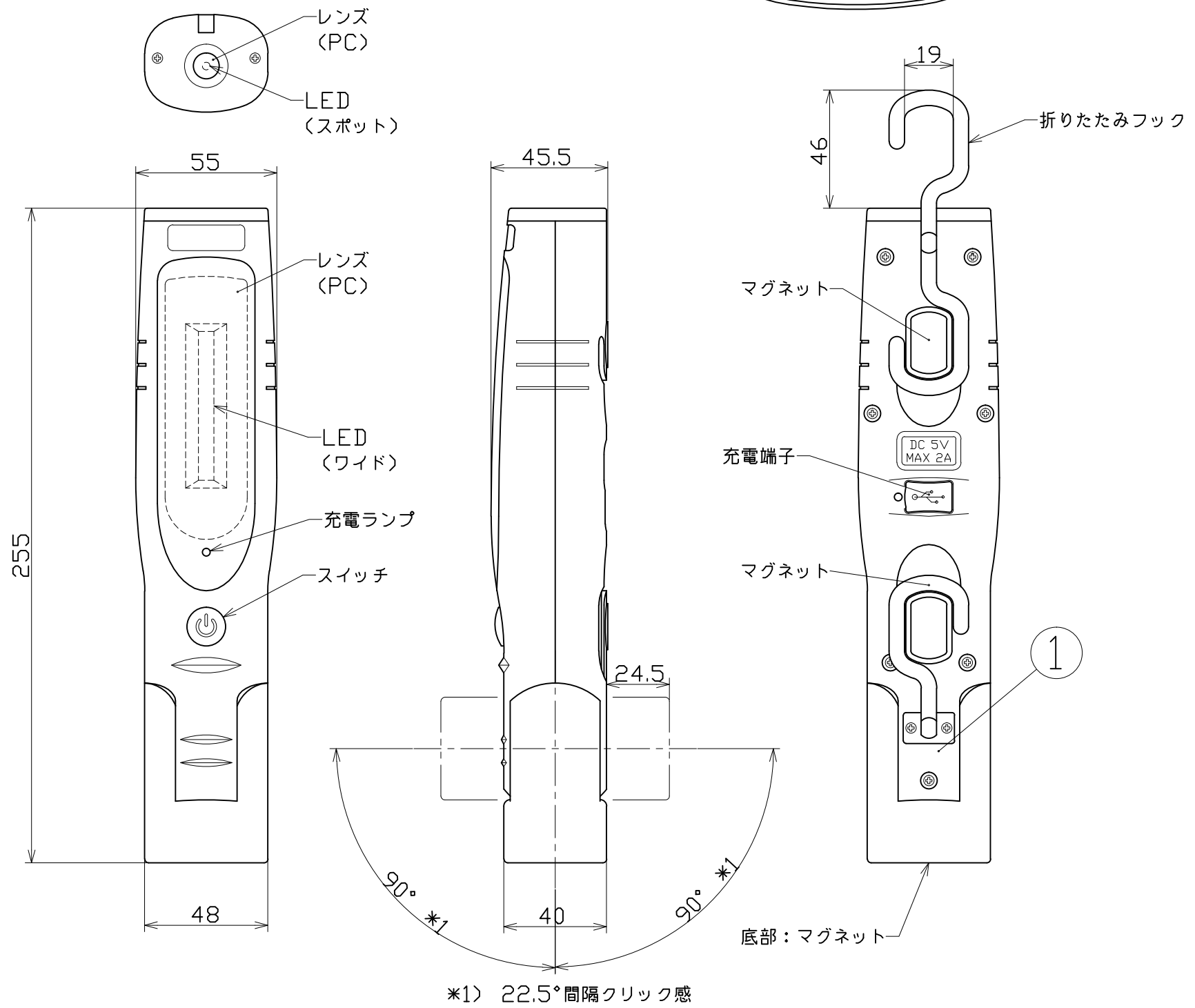




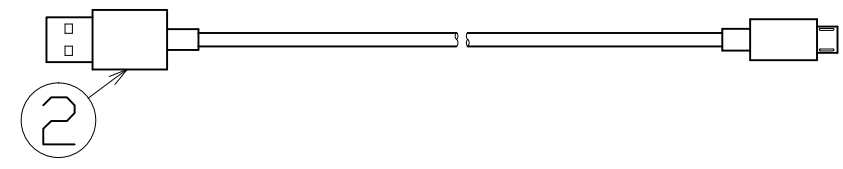
図面略歴			
記号	日付	変更・追記内容	担当
△			
△			



主仕様

型式	LEH-1P1PN-CH	
点灯パターン	スポット点灯→ワイド点灯→OFF	
光源	LED1.5W スポット	LED3W ワイド
光源色[色温度]	昼光色[6000K]	昼光色[7000K]
照度	1m	900Lx
	2m	225Lx
	3m	100Lx
	4m	55Lx
	5m	35Lx
定格光束	120Lm	400Lm
照射角度	40°	120°
連続点灯時間	9時間	2.5時間
球寿命	40000時間	
バッテリー寿命	500回	
バッテリー	リチウムイオン DC3.7V 2600mAh	
使用環境温度	-10~40℃	
本体質量	314g	

注1) 当器具のLED素子交換はできません。  
 注2) LEDの光源色、明るさにはバラツキがあります。  
 注3) 照度は当社実測値の為、使用環境下により異なります。  
 注4) 連続点灯時間は満充電時から1m照度が10Lx切るまでの時間です。  
 注5) 球寿命は光束が70%に低下するまでの時間です。  
 表示は設計値であり、製品の寿命を保証するものではありません。  
 注6) 充電中の点灯は電子部品に負荷がかかりますので、お控えください。  
 注7) 安全にご使用いただくため、取扱説明書をご参照ください。  
 注8) 仕様変更は予告なく行う場合があります。予めご了承ください。



2	USBケーブル	USB-マイクロUSB	1	56587
1	リチウムイオン充電電池	本体内部 3.7V 2600mAh	1	56577
No	部品名	備考	個数	コード

			コード	12821	
COMPONENTS	品名	充電式LEDハンディライト	APPD 承認	CHCK 検図	DESN 設計
MODEL	型	LEH-1P1PN-CH			DEF 製図
MATERIAL	材質	本体:ABS	REMARKS	備考	
3AD	ANGLE	SCALE	1/2	作成日	2020.09.15
NICHIDO IND.CO.LTD			出図コード	LEH-1P1PN-CH	
日動工業株式会社			ZK-A3X		