

LED多目的灯

Slim&Flat LED LIGHT 屋内用

特長

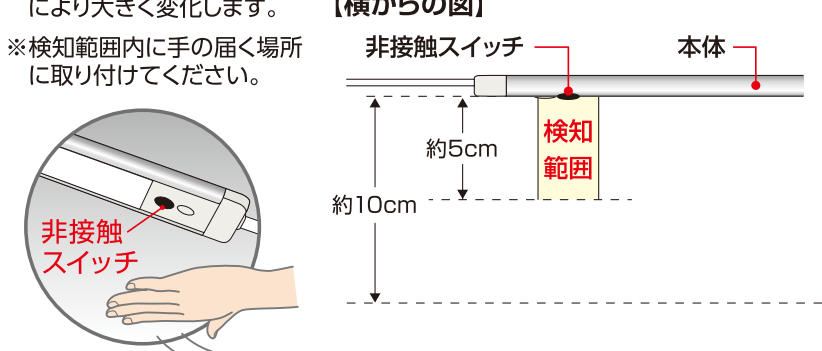
非接触スイッチ

非接触スイッチに手をサッとかざすだけで電源をON/OFF、手をかざし続けると最大(100%)~最小(約10%)の間で無段階調光できる。

非接触スイッチ
検知範囲

※検知範囲は、手の移動速度により大きく変化します。
※検知範囲内に手の届く場所に取り付けてください。

【横からの図】



付属マグネットホルダーで角度調整可能

3段階に角度を変えられる



スリムで明るい

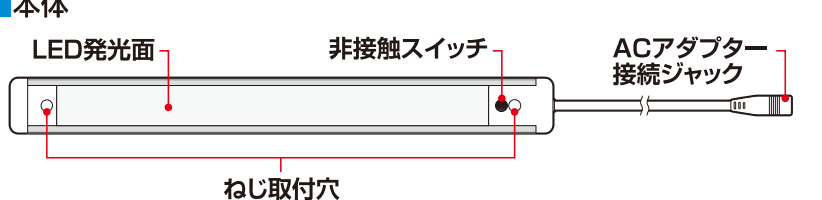
導光板使用で、スリムなのにムラなくしっかり明るい

かんたん取付

薄型スリムなので簡単に取り付け可能
○マグネットホルダー
○両面テープ
○木ねじ

各部の名称とご使用方法

■本体

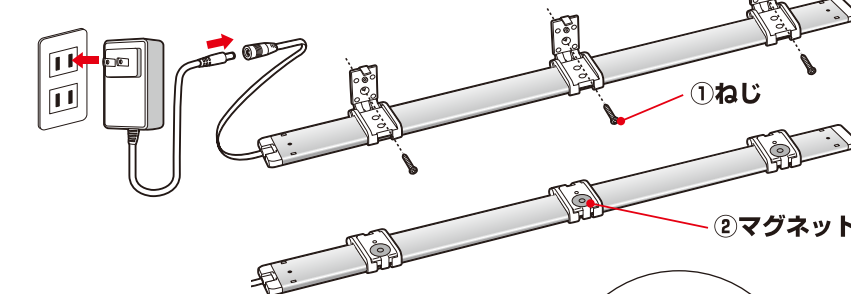


■付属品

- ACアダプター (コード長: 約1.8m)
- マグネットホルダー 3個
- 両面テープ(7.5cm) 3枚
- 木ねじ 大 3本 (φ2.8×19mm)
- 木ねじ 小 3本 (φ2.8×9.5mm)
- スリーブ(φ6×28mm) 3本
- コードステッカー 3個

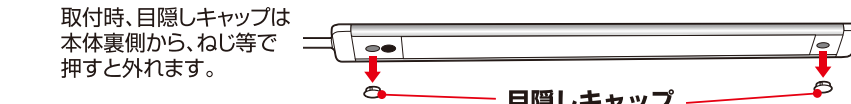
取付方法

(1) マグネットホルダーを取り付けたい位置に合わせて、下記のいずれかの方法で取り付けます。
① ねじ止め ② マグネット



(2) 両面テープで止める際は本体に直接貼り付けてください。

(3) マグネットホルダーを使用しないで本体をねじで取り付ける場合は、ねじ取付穴の目隠しキャップを外して直接ねじ止めができます。



本体の接続ジャックとACアダプターの接続プラグを接続し、ACアダプターをコンセントに差し込みます。コードを止めたい場合は、付属のコードステッカーをご使用ください。

マグネットホルダーは角度を調整できます。
△ マグネットホルダーは以下のような場所には取り付けしないでください。
【落下による破損やケガの原因】
●扉・ドアなどの振動の影響を受ける場所 ●不安定な場所

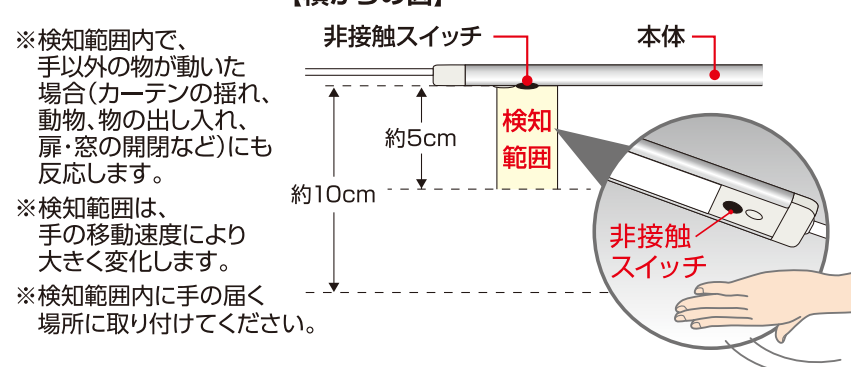
本品の落下による機器の破損やトラブル等が発生しても、当社は一切の責任を負いかねますので予めご了承ください。

使用方法

非接触スイッチに手をかざすと点灯し、もう一度手をかざすと消灯します。手をかざし続けると、明るさ最大(100%)~最小(約10%)の間で無段階で調光できます。また最大および最小に達した時、それぞれ2回点滅してお知らせします。お好きな明るさになったところで非接触スイッチから手を離すとその明るさで設定されます。

ACアダプターをコンセントから抜いても最後の点灯状態を保持します。
●非接触スイッチの検知距離は約5cm以内です。
●本体は作業スペース、扉・窓から10cm以上離れた高さに設置することを勧めます。

【横からの図】



安全上のご注意

警告

光源にはLEDを搭載しています。目に向けてると大変危険ですので光源の直視はおやめください。

- 布や紙などの可燃物で覆ったり、被せたり、燃えやすいものを近づけたりしないでください。【火災の原因】
- 高温や高湿、雨や水のかかる場所、ホコリの多いところ、酸、アルカリ、油を使う場所では使用しないでください。【火災・感電の原因】
- 暖房器具など温度の高くなるものの近くに設置しないでください。【火災の原因】
- 付属のACアダプター以外の電源を使用しないでください。【火災・感電・故障の原因】
- 付属のACアダプターを他の製品に使用しないでください。【故障の原因】
- ACアダプターのコードを器具本体等に巻きつけたり、コードを束ねたまま使用しないでください。【火災・感電の原因】
- ACアダプターのコードの上に物を載せたり、ステッplerを打ち込まないでください。【ショート・感電・火災・故障の原因】
- ACアダプターのコードが傷んだまま使用しないでください。芯線が露出・断線したまま使用すると火災の恐れがあります。
- 交流100Vで使用してください。【火災・感電の原因】
- ACアダプターの抜き差しは必ずACアダプター本体を持って行ってください。【断線による火災の原因】
- 定期的にACアダプターを抜き、乾いた布でホコリを取り除いてください。また、長期間ご使用されない場合は、ACアダプターをコンセントから抜いてください。
- ACアダプターは根元まで確実に差し込んでください。差し込みが不完全ですと、感電や発熱による火災の原因となります。
- 異常を感じたときは、速やかにコンセントからACアダプターを抜いてください。煙が出たり、変なにおいがしたままの状態で使用すると火災や感電の原因となります。また、お客様による修理は危険ですから、販売店もしくは当社にご相談ください。
- ACアダプターの抜き差しは、濡れた手でやらないでください。【火災・感電・故障の原因】
- 分解・改造はしないでください。また、指定以外の取り付け部品を使用しないでください。【火災・感電・落下によるケガの原因】

注意

- ぶつけたり、無理な力を加えたり、傷をつけたりしないでください。【破損の原因】
- 点灯中や消灯直後は本体が熱くなっておりますので器具に触らないでください。【ヤケドの原因】
- 本体に直射日光が当たる場所には設置しないでください。【誤動作・故障・変形・変色の原因】
- 殺虫剤などをかけないでください。【故障・変形・変色の原因】
- 両面テープは粘着力が強く、一度貼りつくと取りはずす事は困難なため、設置場所に仮設置し必ず動作確認を行ってください。
- あらかじめ貼り付ける場所のホコリ汚れ・油汚れ等をきれいに拭き取ってください。また貼り付ける場所が濡れている場合は、十分に乾いてから貼り付けてください。
- 両面テープを剥がす際は、壁や壁紙を傷つける恐れがありますのでご注意ください。
- 赤外線を使用する機器(自動ドア、リモコンなど)の近くで使用しないでください。【誤動作・故障の原因】
- ご使用の環境により、ラジオ等の周辺機器にノイズ(雑音)が生じることがあります。その場合、本製品と周辺機器を離してご使用ください。
- LEDの交換はできません。
- 非接触スイッチの感度調整はできません。
- 商品の特性上、明るさや光の色にバラつきが出る場合がありますのでご了承ください。

お手入れ

注意

- お手入れの際は、安全のため電源を切ってください。通電状態で行うと感電の原因となります。
- 明るく安全にご使用いただくため、定期的(6ヶ月に1回程度)に清掃してください。
- 汚れがひどい場合は、乾いた水にひたした布をよく絞ってふきとり、乾いたやわらかい布で拭き取ってください。
- サンナーやベンジンなどの揮発性のものでも拭いたりしないでください。変質、変色、破損の原因となります。

仕様

定格消費電力 ※明るさ100% 点灯時	20W	使用温度範囲	10~40℃
専用ACアダプター	入力 AC100-240V 50/60Hz 1.0A 出力 DC24V 1.2A コード長 約1.8m	本体コード長	約0.5m
光源	LED(昼光色相当)	外形寸法(約)	幅32×長さ904×厚み7(mm)(最大値)
全光束	1650lm(明るさ100%点灯時) ※調光機能で100%~約10%の範囲で変更できます。	質量	約284g
Ra	80	付属品	ACアダプター 1個、 マグネットホルダー 3個、 木ねじ 大(φ2.8×19mm) 3本、 木ねじ 小(φ2.8×9.5mm) 3本、 スリーブ(φ6×28mm) 3本、 両面テープ(7.5cm) 3枚、 コードステッカー 3個

※仕様及び外観・外装は予告なしに変更することがありますのでご了承ください。
※製造には万全を期しておりますが、万一不具合のあった場合は返品と交換いたします。
それ以外の責任はご容赦ください。
※ポチキス止めしておりますので、取扱いには十分ご注意ください。

